



# **VARIO 125**

## **(ACB125CBF/ACB125CBT)**

TIPE CBS (ACB125CBF<sub>T</sub>)  
TIPE CBS ISS (ACB125CBT<sub>T</sub>)  
TIPE STREET (ACB125CBT<sub>T</sub>)

# **PARTS CATALOG**

# **1**

13K2VB1AJ (18K2VT1)

© Honda Motor Co., Ltd. 2025

---

**PETUNJUK PEMAKAIAN**

**1**

---

**KELOMPOK MESIN**

**2**

---

**KELOMPOK RANGKA**

**3**

---

**INDEKS NOMOR PART**

**4**

---

**INDEKS NAMA PART**

---

**5**



## Instruksi penggunaan parts catalog

- **Parts catalog ini telah dibuat pertanggal 20 September 2025.**
  - Setelah tanggal ini, mungkin terjadi perubahan pada parts di dalam catalog ini, dan parts tertentu diganti dengan parts lain atau dihapus (tidak dijual lagi).
  - Bacalah parts catalog news untuk revisi yang dilakukan setelah 20 September 2025.
- **Selalu beritahu nomor part sewaktu memesan part.**
  - Periksa model, tipe, nomor seri, warna, pabrik pembuat, dan ukuran seperlunya sebelum memesan part.
  - Perhatikan bahwa ilustrasi (gambar part) dapat berbeda dalam bentuknya dari part sebenarnya. Ilustrasi hanya diberikan untuk membantu anda mencari parts tersebut.
- **Sewaktu terjadi modifikasi atau penambahan pada parts catalog ini, maka akan diterbitkan edisi yang direvisi pada waktu yang sesuai, yang memuat nomor revisi yang berurutan pada sampulnya. Kami menganjurkan agar anda mendapatkan revisi-revisi tersebut supaya parts catalog anda tetap mengikuti perkembangan mutakhir setiap waktu. Untuk mengetahui apakah revisi parts catalog telah diterbitkan, hubungi distributor Honda anda.**

Tanggal versi penerbitan pertama  
20 September 2025  
**Honda Motor Co., Ltd.**

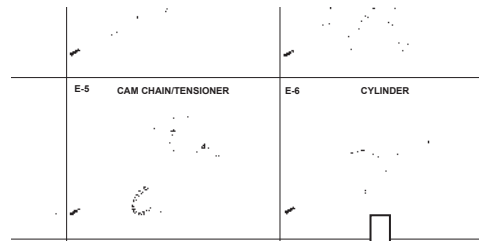
## DAFTAR ISI

	Halaman	
• Instruksi penggunaan parts catalog .....	1	<b>1</b>
• Cara mencari informasi part .....	2	
• Struktur parts catalog .....	3	
• Jika parts telah direvisi .....	5	
• Singkatan-singkatan yang dipakai di dalam parts catalog .....	5	
• Blok part dan pengecekan nomor seri .....	6	
• Model, kode parts catalog dan nomor seri yang berlaku .....	7	
• Tabel warna .....	8	
• Selang bahan bakar, selang untuk keperluan umum dan selang vinyl .....	14	
• FLAT RATE SERVICE TIME .....	18	
• Indeks gambar .....	23	
• KELOMPOK MESIN .....	29	<b>2</b>
• KELOMPOK RANGKA .....	53	<b>3</b>
• INDEKS NOMOR PART.....	102	<b>4</b>
• INDEKS NAMA PART .....	106	<b>5</b>



Cara mencari informasi part

A Mencari parts dengan "Indeks gambar"



B Mencari parts dengan "Indeks nomor part"

**INDEKS NOMOR PART**

Nomor Part	No. Blok	Ref	Nomor Part	No. Blok	Ref	Nomor Part
13011-KVY-700	E-20	2	16015-KVY-901	E-21	4	17230-KZL-C30
13011-KMW-740	E-20	2	16016-KRP-981	E-21	5	17231-KZL-A00
13012-KVY-700	E-20	2	16016-KVB-S51	E-22	1	
13013-KVY-700	E-20	2	16028-KVB-901	E-21	6	17234-KCW-871
13014-KVY-700	E-20	2	16037-KCM-000	E-21	7	
13015-KVY-700	E-20	2	16046-KZL-A01	E-21	8	17253-KZL-A00
13021-KMW-740	E-20	2	16050-KVY-901	E-21	9	17253-KZL-C30
13021-KMW-740	E-20	2	16075-KVB-S51	E-22	2	17254-KVY-900
13041-KMW-740	E-20	2	16075-KVB-S51	E-22	2	17256-KZL-A00
13051-KMW-740	E-20	2	16081-KPH-701	E-22	3	17257-KVB-900
13101-KVY-700	E-20	3	16100-KZL-A01	E-21	11	17258-KVY-900
13101-KZL-C30	E-20	3	16107-GCC-000	E-21	12	17260-KFL-000
13102-KVY-700	E-20	3	16111-KVB-902	E-21	13	17260-KZL-A00
13102-KZL-S05	E-20	3	16119-KZL-A01	E-21	14	17260-KZL-A00
13103-KVY-700	E-20	3	16131-ZAP-801	E-21	15	17261-KVB-100
13103-KZL-S05	E-20	3	16140-KFC-901	E-21	16	
13104-KVY-700	E-20	3	16155-KJ9-751	E-21	17	17274-KZL-A00
13104-KZL-S05	E-20	3	16165-KGF-911	E-21	18	17567-KZL-A00
13105-KVY-700	E-20	3	16165-KVB-901	E-21	19	17368-KZL-A00
13105-KZL-S05	E-20	3	16169-KVB-S51	E-22	4	17505-KZL-930
13111-087-001	E-20	4	16180-KGH-971	E-21	20	
13115-0N5-911	E-20	5	16190-GEE-003	E-21	21	17510-KZL-A00
14100-KZL-A00	E-4	18	16199-KZL-A01	E-21	22	17510-KZL-C00
14100-KZL-C00	E-4	18	16201-KVY-900	E-3	5	17517-G6L-J00
14125-KVY-900	E-4	5	16202-KWA-300	E-3	6	17518-G6L-J00
14126-KPH-901	E-4	4	16236-KVG-900	E-13	7	17525-KBN-900
14321-KVY-900	E-4	5	16400-KZL-C31	E-22	6	
14321-KZL-E00	E-4	5	16410-KZL-C31	E-22	6	17528-KZL-E01
14401-KVB-901	E-5	1	16423-KGH-901	E-21	23	17560-KZL-930
1443A-KVB-C30	E-4	6	16430-KVB-S51	E-22	7	17570-KZL-A00
1443A-KVY-960	E-4	6	16472-KPC-950	E-22	8	17572-G6L-J00
1444A-KVB-C30	E-4	7	16480-KVB-S51	E-22	9	17575-KZL-A00
1444A-KVY-960	E-4	7	16485-KVB-S51	E-22	10	
14461-KVB-900	E-4	8	16700-KZL-931	F-26-1	1	17577-KSS-B31
14510-KVB-901	E-5	2	16706-G6L-J01	F-26-1	2	17620-KGH-900

C Mencari parts dengan "Indeks nama part"

**INDEKS NAMA PART**

Nama Part	No. Kel	Ref	Nama Part	No. Kel
BOLT, FLANGE, 5X14	E-8	6	BOLT, SETTING, 6X16	F-35
BOLT, FLANGE, 6MM	F-40	5	BOLT, SIDE STAND PIVOT	F-35
	F-24	16	BOLT, SOCKET, 5X8	F-41
	E-3	13		F-41-1
BOLT, FLANGE, 6X10	E-3	21	BOLT, SOCKET, 8MM (HT)	F-17
BOLT, FLANGE, 6X100	E-3-1	16		F-17
	E-16	16	BOLT, SOCKET, 8X30 (HT)	F-17
BOLT, FLANGE, 6X115	F-24	21	BOLT, SPECIAL, 6MM	F-12
BOLT, FLANGE, 6X12	F-41	20		F-28
	F-41-1	25	BOLT, SPECIAL, 6X18	F-28-1
	F-26	18		E-3
	F-26-1	20	BOLT, STUD, 6X12	E-3-1
	F-28-10	22		E-3-1
	F-5	21	BOLT, STUD, 6X28	E-3-1
BOLT, FLANGE, 6X14	F-41-1	26	BOLT, STUD, 6X40	F-35
	E-16	20	BOLT, SWITCH SETTING	F-18
	E-16	18	BOLT, TORQ, 6X25	F-24
BOLT, FLANGE, 6X16	E-8	9	BOLT-WASHER, 6X10	F-37-10
	F-30	8	BOLT-WASHER, 6X12	F-39
BOLT, FLANGE, 6X18	F-28-10	23		F-14
BOLT, FLANGE, 6X20	F-41	21	BOLT-WASHER, 6X13	E-3-1
	E-22	21	BOLT-WASHER, 6X18	F-41
	E-8	11	BOLT-WASHER, 6X18	F-41-1
	E-16	12	BOLT-WASHER, 6X18	E-1
BOLT, FLANGE, 6X22	E-22	20	BOLT-WASHER, 6X20	E-1-1
	E-5	10		F-16
	E-8	11		F-4
	F-5	22	BOLT-WASHER, 6X30	F-28-10
BOLT, FLANGE, 6X25	E-1	9	BOLT-WASHER, 6X40	F-28
	E-1-1	11		F-28-1
BOLT, FLANGE, 6X30	E-1-1	10		F-12
	F-12	17		F-18
	E-16	19	BOOT B	F-5
BOLT, FLANGE, 6X32	F-22-10	12	BOOT COMP.	F-18
	F-22-30	9	BOOT, PIN BUSH(NI)	E-16
BOLT, FLANGE, 6X35	E-12	12	BOSS, DRIVE FACE	E-16

**E-6 CYLINDER**

**No. Blok**

**No. Ref**

No. Ref.	No. Part	Deskripsi	Jumlah			No. Seri	Kode Parts Catalog
			BEAT	PGM-FI	SPOKE		
			CW	CBS			
1	12100-KZL-930	CYLINDER COMP. ....	1	1	1		
2	12191-GGC-900	GASKET, CYLINDER .....	1	1	1		
3	90701-KFM-900	DOWEL PIN, SPECIAL, 8X14 .....	2	2	2		

No. Ref.	L.O.N.	(Nomor ref. relatif)	Deskripsi	F.R.T.

20.08.2012

No. Hal.

## Struktur Parts Catalog

F-20-40		FRONT WHEEL	
No. Ref.	L.O.N. (Nomor ref. relatif)	Deskripsi	F.R.T.
1	710151	(12,13) AXLE, FRONT WHEEL .....	0,2
5	710104	FRONT WHEEL .....	0,8
6	710139	FRONT TIRE(SATU) .....	0,7
7	710140	TUBE, FRONT TIRE(SATU) .....	0,7
8	711120	DISC, FRONT BRAKE .....	0,3
11	710115	BEARING, FRONT WHEEL(SATU) .....	0,4
	710115g	.Penggantian 1 bearing tambahan .....	0,1

No. Ref.	No. Part	Deskripsi	Jumlah VARIO STD	CBS	No. Seri	Kode Parts Catalog
1	44301-KVG-950	AXLE, FR. WHEEL .....	1	1		
2	44311-KVB-910	COLLAR, FR. WHEEL SIDE .....	1	1		
3	44312-KZR-600	COLLAR, FR. WHEEL SIDE .....	1	1		
4	44620-KVB-910	COLLAR, FR. DISTANCE .....	1	1		
5	44650-KZR-600ZC	WHEEL SUB ASSY., FR. *NH303M* .....	1	1		
6	44711-KVB-931	TIRE, FR. (SRI) (80/90-14 M/C 40P) .....	1	1		
7	44712-KZT-901	TUBE, TIRE(SRI) .....	1	1		
8	45351-KVB-931	DISK, FR. BRAKE (YUTAKA) .....	1	1		
	45351-KVB-502	DISK, FR. BRAKE (SUNSTAR) .....	1	1		
9	90105-KGH-900	BOLT, BRAKE DISK, BX24 .....	4	4		
10	90306-KGH-901	NUT, U, 12MM .....	1	1		
11	91052-KVB-901	BEARING, RADIAL BALL, 6201(U) .. (FUJIKOSHI)	2	2		
	91052-KVB-551	BEARING, RADIAL BALL, 6201U .....	2	2		
	91052-KVB-501	BEARING, RADIAL BALL, 6201U .....	2	2		
12	01251-KBH-901	RHST S&al 21X27V7(66a1)	1	1		

① Nama Blok ② Nomor Blok

③ Bagian yang diservis/Flat Rate Time (F.R.T.)

④ Nomor referensi

- Nomor referensi yang diberikan tanda kurung menunjukkan bahwa ini lanjutan dari halaman sebelumnya.

⑤ Nomor part ⑥ Kode warna Honda

⑦ Deskripsi

⑧ Assembly (Susunan/rakitan)

- Bagian-bagian yang diberikan bingkai dengan garis-garis patah pada gambar terurai tersedia dalam rakitan lengkap. (tersedia pula dalam satuan terpisah).

⑨ Deskripsi warna

⑩ Catatan

- Catatan ditulis dalam tanda kurung di kolom nama part.

⑪ Jumlah

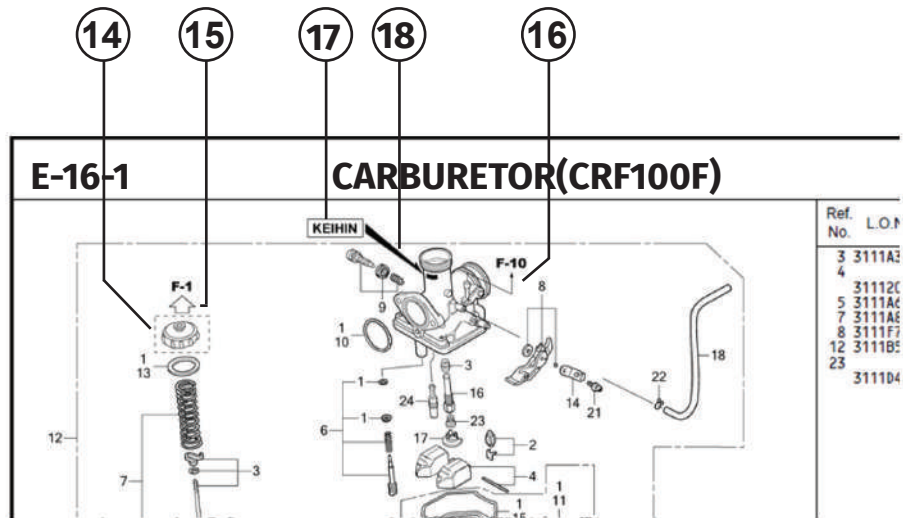
- Jumlah yang ditulis dalam tanda kurung menunjukkan part pilihan (optional part).
- Jumlah yang ditandai dengan "N" menunjukkan part pilihan yang harus dipilih sebanyak yang diperlukan.
- Jumlah yang diperlukan menunjukkan jumlah part yang dipakai di blok ini.

⑫ Nomor seri

⑬ Kode parts catalog

- Jika kolom kode parts catalog kosong, berarti bahwa part berlaku untuk semua kode.

1

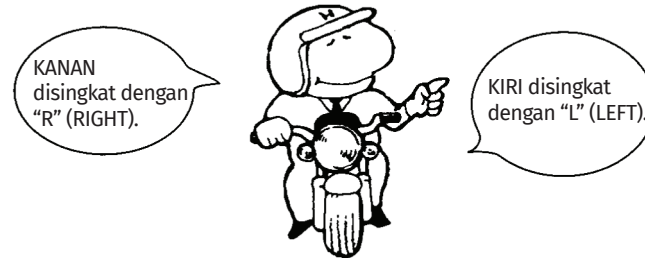


- 14** Part yang dikelilingi dengan garis titik-titik dijelaskan pada blok lain.
- 15** Panah yang kosong di dalamnya menunjuk ke No. blok untuk part yang dikelilingi dengan garis titik-titik .
- 16** Panah yang padat menunjuk ke No. blok dimana part yang bersangkutan terhubung.
- 17** Informasi Identifikasi Penggantian Untuk No. Part Yang Ditunjuk
- 18** Lokasi Informasi Identifikasi Penggantian Untuk No. Part Yang Ditunjuk
- Jika tanda panah menunjuk ke 18, part ini tidak sesuai dengan No. Part yang berbeda.
  - Pastikan untuk memesan part dari pabrikan yang sama, termasuk komponen part.
  - Untuk pemesanan, indikasi No. Part termasuk simbol yang ditampilkan pada bagian yang berlaku pada part yang akan diganti.

## Jika parts telah direvisi



## Singkatan-singkatan yang dipakai di dalam parts catalog



No. Ref.	No. Part	Deskripsi	Jumlah		No. Seri
			CBR250R STD B	ABS B	
1	45156-MCE-000	CLAMPER, R. FR. BRAKE HOSE ..	1	1	
2	45157-MCE-000	CLAMPER, L. FR. BRAKE HOSE ..	1	1	
3	61100-MCE-000ZA	FENDER COMP., FR. *NH411M*FORCE SILVER METALLIC	1	-	-----3J,4J
	61100-MCE-000ZB	*PB284C*...CANDY PHOENIX BLUE	1	-	-----J,2J
4	61101-MCE-000	PLATE, FR. FENDER (###).....	2	2	-----1008000
	61101-MCE-010	.....	2	2	-----1008001
5	61102-MCE-300	CUSHION, FR. FENDER ..... (BLACK)	2	2	
6	61105-MCE-000	STAY, FR. FENDER MOUNTING ...	2	2	
7	61107-MR7-000	COLLAR (6.5) .....	4	4	
8	96001-06020-00	BOLT, FLANGE, 6X20 .....	4	4	

Nomor telah dipakai sejak dari model pertama tanpa revisi. Jika diperlihatkan pada sisi kiri, maka berlaku untuk model-model dari No. 1008001 dan nomor- nomor berikutnya. Jika diperlihatkan pada sisi kanan, maka berlaku untuk model-model sampai No. 1008000.

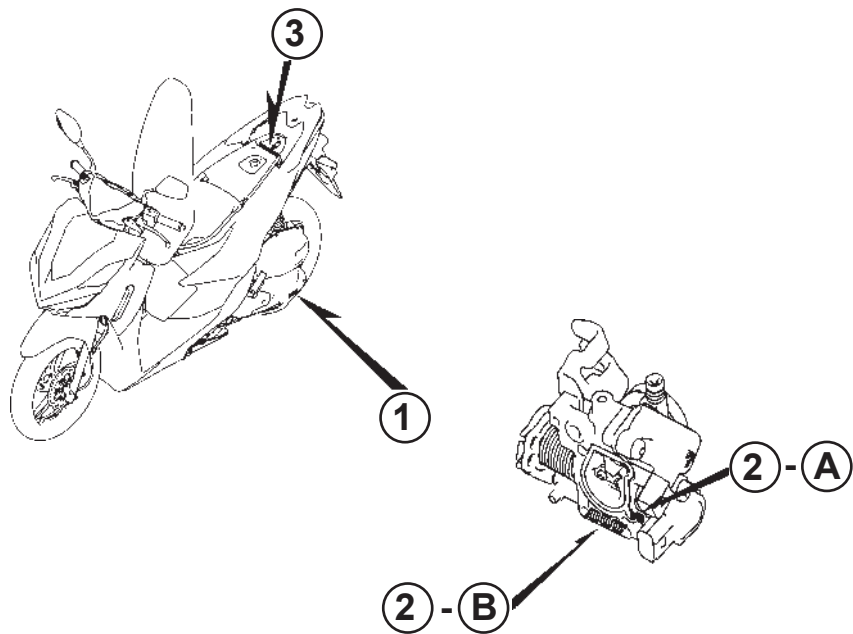
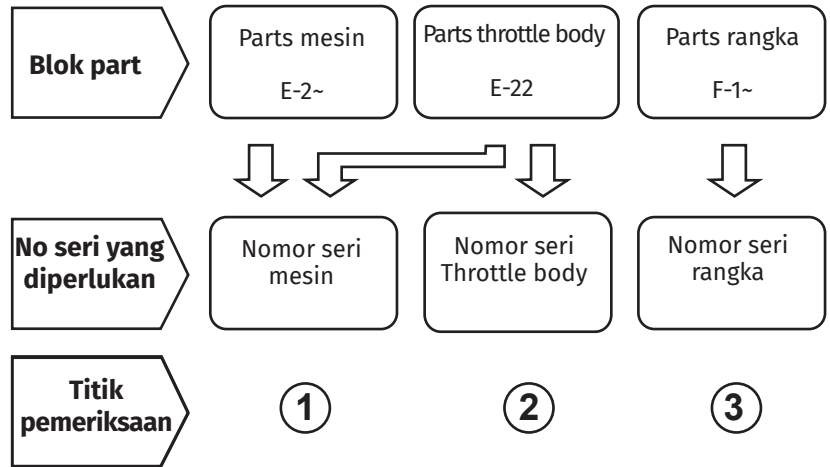
- Part yang tercantum dengan "###" pada ujung nama part mempunyai jangka waktu pemasokan terbatas (part tidak dijual).

- "L" atau "R" pada uraian dari sebuah part merupakan singkatan dari sisi kiri (LEFT) atau sisi kanan (RIGHT). Kiri atau kanan ditentukan seakan-akan anda sedang duduk di tempat duduk sepeda motor/ skuter.

### Singkatan-singkatan sebagai berikut dipakai di dalam parts catalog ini.

A .....	Ampere	L. ....	Left
ABS .....	Anti-lock brake system	L (100L)....	Link (100 Links)
A.C.....	Alternating current	L.E.D .....	Light emitted diode
A.M.....	Attaching mark	MM .....	Millimeter
ASSY .....	Assembly	MPH .....	Miles per hour
C.D.I. ....	Capacitive discharge Ignition	R. ....	Right
COMP. ....	Complete	RR. ....	Rear
D.C. ....	Direct current	STD. ....	Standard
EX. ....	Exhaust	T (22T) ....	Tooth (22 Teeth)
FR. ....	Front	TCS .....	Traction control system
G .....	Gram	T.M. ....	Transcript mark
HEX. ....	Hexagonal	V .....	Volt
IN. ....	Inlet	W .....	Watt
KPH.....	Kilometers per hour	WL .....	With labelling
		WOL .....	Without labelling

### Blok part dan pengecekan nomor seri



**Model, kode parts catalog dan nomor seri yang berlaku**

Model, kode parts catalog dan No. seri yang berlaku yang diberikan di dalam parts catalog ini dapat diidentifikasi sebagai berikut.

Model	Kode area	Tipe	Tahun	No. Seri Mesin yang berlaku	No. Seri Rangka yang berlaku	No. identifikasi throttle body yang berlaku
VARIO 125 CBS (ACB125CBFT)	IN	CBS	2025	JMJ1E0000001~	MH1JMJ1**TK000001~	GQYKB A
VARIO 125 (ACB125CBT)	3IN	STREET	2025	JMK2E0000001~	MH1JMK2**TK000001~	GQYKB A
	IN	CBS ISS	2025	JMK1E0000001~	MH1JMK1**TK000001~	

\* Dari nomor identifikasi karburator/throttle body, hanya bagian yang digaris bawah di bawah ini yang dipakai untuk registrasi.

$\frac{GQ}{A} \frac{YKB}{B} \frac{A}{C} KC \text{ ㄅ}$



### Tabel warna

- Ketika memesan part berwarna, bacalah tabel di bawah ini dan gunakan nomor part yang terdiri dari nomor part dasar yang bersangkutan yang telah ditambahkan kode warna part.

#### VARIO 125 (ACB125CBFT) TIPE CBS

No.	MODEL		ACB125CBFT (TIPE CBS)						
	WARNA		Serenia mint metallic	Black	Valiant red	Model yang berlaku		No. blok yang berlaku	No. Ref.
	KODE		BG-135M	NH-1	R-383				
	Nama parts berwarna	No. part dasar	BG135	NH1	R383	Model pertama yang berlaku	Model akhir yang berlaku		
1	BRACKET, RR. FENDER	50186-K59-A70	ZA	ZA	ZA			F-39	3
2	COVER COMP., HANDLE RR.	53280-K2V-N80	ZG	ZG	ZG			F-9	4
3	COVER SET, HANDLE TOP	53290-K2V-N80	ZF	ZB	ZC			F-9	5
4	COVER SET, L. BODY	83550-K2V-N80	ZB	ZA	ZC			F-15	6
5	COVER SET, L. FR.	64600-K2V-N80	ZB	ZA	ZC			F-12	7
6	COVER SET, R. BODY	83450-K2V-N80	ZB	ZA	ZC			F-15	4
7	COVER SET, R. FR.	64500-K2V-N80	ZB	ZA	ZC			F-12	6
8	COVER, CENTER	80151-K2V-N80	ZA	ZA	ZA			F-15	3
9	COVER, FR.	64301-K2V-N80	ZQ	ZN	ZM			F-12	1
10	COVER, FR. HANDLE	53205-K2V-N80	ZC	ZC	ZC			F-9	3
11	COVER, FR. LOWER	64308-K2V-N80	ZA	ZA	ZA			F-14	1
12	COVER, FR. TOP	64302-K2V-N80	ZA	ZA	ZA			F-12	2
13	COVER, INNER LOWER	81131-K2V-N80	ZB	ZB	ZB			F-12	9
14	COVER, INNER UPPER	81141-K2V-N80	ZG	ZG	ZG			F-12	14
15	COVER, L. BODY SIDE	83620-K2V-N80	ZA	ZA	ZA			F-15	7
16	COVER, L. UNDER SIDE	64360-K2V-N80	ZA	ZA	ZA			F-15	2
17	COVER, R. BODY SIDE	83520-K2V-N80	ZA	ZA	ZA			F-15	5
18	COVER, R. UNDER SIDE	64350-K2V-N80	ZA	ZA	ZA			F-15	1
19	COVER, RR. CENTER	83750-K2V-N80	ZC	ZC	ZC			F-15	8
20	COVER, RR. FENDER LOWER	80104-K2V-N80	ZA	ZA	ZA			F-39	8

VARIO 125 (ACB125CBFT) TIPE CBS

No.	MODEL		ACB125CBFT (TIPE CBS)						
	WARNA		Serenia mint metallic	Black	Valiant red	Model yang berlaku		No. blok yang berlaku	No. Ref.
	KODE		BG-135M	NH-1	R-383				
	Nama parts berwarna	No. part dasar	BG135	NH1	R383	Model pertama yang berlaku	Model akhir yang berlaku		
21	COVER, RR. FENDER UPPER	80103-K59-A70	ZB	ZB	ZB			F-39	7
22	COVER, UNDER	64340-K2V-N80	ZA	ZA	ZA			F-14	3
23	FENDER A SET, RR.	80100-K2V-N80	ZB	ZB	ZB			F-39	4
24	FENDER, FR.	61100-K2V-N80	ZM	ZM	ZM			F-11	1
25	GARNISH, FR.	64303-K2V-N80	ZA	ZA	ZA			F-12	3
26	GARNISH, L. FR.	64420-K2V-N80	ZA	ZA	ZA			F-12	5
27	GARNISH, R. FR.	64320-K2V-N80	ZA	ZA	ZA			F-12	4
28	HOOK, LUGGAGE	81132-GAH-000	YV	YV	YV			F-12	10
29	LID ASSY., INNER POCKET	81130-K2V-N80	ZF	ZF	ZF			F-12	8
30	LID, BATTERY	64460-K2V-N80	ZA	ZA	ZA			F-14	4
31	MARK, HONDA	86101-K2V-N30	-	-	ZB			F-48	1
32	MARK, HONDA	86101-K2V-N80	ZC	-	-			F-48	1
33	MARK, HONDA	86101-K93-N00	-	ZE	-			F-48	1
34	MARK, HONDA	86102-KZR-700	ZA	ZA	ZA			F-48	2
35	PLUG, HOLE	90656-GCC-000	ZE	ZE	ZE			F-24	12
36	RAIL, RR. GRAB	84100-K2V-N80	ZA	ZA	ZA			F-24	10
37	STEP, FLOOR	64310-K2V-N80	ZA	ZA	ZA			F-14	2
38	STRIPE B, L. FR. COVER	86645-K2V-N80	ZB	ZA	ZC			F-48	9
39	STRIPE B, R. FR. COVER	86644-K2V-N80	ZB	ZA	ZC			F-48	8
40	STRIPE, L. BODY COVER	86833-K2V-N80	ZB	ZA	ZC			F-48	12
41	STRIPE, L. FR. COVER	86643-K2V-N80	ZB	ZA	ZC			F-48	7
42	STRIPE, R. BODY COVER	86832-K2V-N80	ZB	ZA	ZC			F-48	11
43	STRIPE, R. FR. COVER	86642-K2V-N80	ZB	ZA	ZC			F-48	6
44	WHEEL SUB ASSY., FR.	44650-K2V-N80	ZD	ZD	ZD			F-20-40	6
45	WHEEL SUB ASSY., RR.	42650-K2V-N80	ZD	ZD	ZD			F-22-30	2



## VARIO 125 (ACB125CBTT) TIPE STREET.....3IN

No.	MODEL		ACB125CBTT (TIPE STREET)						No. blok yang berlaku	No. Ref.
	WARNA		Mat gunpowder black metallic NH-436M	Mat gunpowder black metallic NH-436M	Mat gunpowder black metallic NH-436M	Model yang berlaku				
	KODE		NH436K	NH436V	NH436X	Model pertama yang berlaku	Model akhir yang berlaku			
	WARNA FRONT WHEEL									
	Nama parts berwarna	No. part dasar	RED	GRAPE	WHITE					
1	BRACKET, RR. FENDER	50186-K59-A70	ZA	ZA	ZA			F-39	3	
2	COVER SET, FR.	64300-K2V-NC0	ZC	ZB	ZA			F-12	1	
3	COVER SET, HANDLE	53250-K2V-NC0	ZA	ZA	ZA			F-9-1	8	
4	COVER SET, L. BODY	83550-K2V-NC0	ZC	ZB	ZA			F-15	6	
5	COVER SET, L. FR.	64600-K2V-NC0	ZC	ZB	ZA			F-12	7	
6	COVER SET, METER LOWER	53227-K2V-NC0	ZB	ZB	ZB			F-2-1	7	
7	COVER SET, R. BODY	83450-K2V-NC0	ZC	ZB	ZA			F-15	4	
8	COVER SET, R. FR.	64500-K2V-NC0	ZC	ZB	ZA			F-12	6	
9	COVER, CENTER	80151-K2V-N80	ZA	ZA	ZA			F-15	3	
10	COVER, FR. HANDLE	53205-K2V-NC0	ZB	ZB	ZB			F-9-1	7	
11	COVER, FR. LOWER	64308-K2V-N80	ZA	ZA	ZA			F-14	1	
12	COVER, FR. TOP	64302-K2V-N80	ZA	ZA	ZA			F-12	2	
13	COVER, INNER LOWER	81131-K2V-NA0	ZA	ZA	ZA			F-12	9	
14	COVER, INNER UPPER	81141-K2V-N80	ZF	ZF	ZF			F-12	14	
15	COVER, L. BODY SIDE	83620-K2V-N80	ZA	ZA	ZA			F-15	7	
16	COVER, L. UNDER SIDE	64360-K2V-N80	ZA	ZA	ZA			F-15	2	
17	COVER, R. BODY SIDE	83520-K2V-N80	ZA	ZA	ZA			F-15	5	
18	COVER, R. UNDER SIDE	64350-K2V-N80	ZA	ZA	ZA			F-15	1	
19	COVER, RR. CENTER	83750-K2V-N80	ZC	ZC	ZC			F-15	8	
20	COVER, RR. FENDER LOWER	80104-K2V-N80	ZA	ZA	ZA			F-39	8	
21	COVER, RR. FENDER UPPER	80103-K59-A70	ZB	ZB	ZB			F-39	7	
22	COVER, UNDER	64340-K2V-N80	ZA	ZA	ZA			F-14	3	
23	FENDER A SET, RR.	80100-K2V-N80	ZB	ZB	ZB			F-39	4	
24	FENDER, FR.	61100-K2V-N80	ZD	ZD	ZD			F-11	1	
25	GARNISH, FR.	64303-K2V-N80	ZA	ZA	ZA			F-12	3	

VARIO 125 (ACB125CBTT) TIPE STREET.....3IN

No.	MODEL		ACB125CBTT (TIPE STREET)						
	WARNA		Mat gunpowder black metallic NH-436M	Mat gunpowder black metallic NH-436M	Mat gunpowder black metallic NH-436M	Model yang berlaku		No. blok yang berlaku	No. Ref.
	KODE					Model pertama yang berlaku	Model akhir yang berlaku		
	WARNA FRONT WHEEL		NH436K	NH436V	NH436X				
	Nama parts berwarna	No. part dasar	RED	GRAPE	WHITE				
26	GARNISH, L. FR.	64420-K2V-N80	ZA	ZA	ZA			F-12	5
27	GARNISH, R. FR.	64320-K2V-N80	ZA	ZA	ZA			F-12	4
28	HOLDER, HANDLE UPPER	53131-K2V-NC0	ZA	ZA	ZA			F-9-1	5
29	HOLDER, L. HANDLE UNDER	53133-K2V-NC0	ZA	ZA	ZA			F-9-1	6
30	HOLDER, R. HANDLE UNDER	53130-K2V-NC0	ZA	ZA	ZA			F-9-1	4
31	HOOK, LUGGAGE	81132-GAH-000	YV	YV	YV			F-12	10
32	LID ASSY., INNER POCKET	81130-K2V-N80	ZE	ZE	ZE			F-12	8
33	LID, BATTERY	64460-K2V-N80	ZA	ZA	ZA			F-14	4
34	LID, SMART EMERGENCY	81145-K2V-NA0	ZA	ZA	ZA			F-12	15
35	MARK, HONDA	86102-KZR-700	ZA	ZA	ZA			F-48-1	1
36	MARK, HONDA	86104-K2V-NC0	ZA	ZA	ZA			F-48-1	2
37	PLUG, HOLE	90656-GCC-000	ZE	ZE	ZE			F-24	12
38	RAIL, RR. GRAB	84100-K2V-N80	ZA	ZA	ZA			F-24	10
39	STEP, FLOOR	64310-K2V-N80	ZA	ZA	ZA			F-14	2
40	STRIPE A, L. FR. COVER	86643-K2V-NC0	ZC	ZB	ZA			F-48-1	5
41	STRIPE A, R. FR. COVER	86642-K2V-NC0	ZC	ZB	ZA			F-48-1	4
42	STRIPE B, L. FR. COVER	86645-K2V-NC0	ZC	ZB	ZA			F-48-1	7
43	STRIPE B, R. FR. COVER	86644-K2V-NC0	ZC	ZB	ZA			F-48-1	6
44	STRIPE, L. BODY COVER	86833-K2V-NC0	ZC	ZB	ZA			F-48-1	11
45	STRIPE, L. FR. COVER	86647-K2V-NC0	ZC	ZB	ZA			F-48-1	9
46	STRIPE, R. BODY COVER	86832-K2V-NC0	ZC	ZB	ZA			F-48-1	10
47	STRIPE, R. FR. COVER	86646-K2V-NC0	ZC	ZB	ZA			F-48-1	8
48	WHEEL SUB ASSY., FR.	44650-K2V-N80	ZB	ZC	ZE			F-20-40	6
49	WHEEL SUB ASSY., RR.	42650-K2V-N80	ZB	ZC	ZE			F-22-30	2



## VARIO 125 (ACB125CBTT) TIPE CBS-ISS.....IN

No.	MODEL		ACB125CBTT (TIPE CBS ISS)						
	WARNA		Peacock blue metallic	Mat gunpowder black metallic	Mat russell red metallic	Model yang berlaku		No. blok yang berlaku	No. Ref.
	KODE		B-251M	NH-436M	R-423M				
	Nama parts berwarna	No. part dasar	B251	NH436	R423	Model pertama yang berlaku	Model akhir yang berlaku		
1	BRACKET, RR. FENDER	50186-K59-A70	ZA	ZA	ZA			F-39	3
2	COVER COMP., HANDLE RR.	53280-K2V-N80	ZF	ZF	ZF			F-9	4
3	COVER SET, FR.	64300-K2V-NA0	ZA	ZC	ZB			F-12	1
4	COVER SET, HANDLE TOP	53290-K2V-N80	ZD	ZA	ZE			F-9	5
5	COVER SET, L. BODY	83550-K2V-NA0	ZD	ZC	ZE			F-15	6
6	COVER SET, L. FR.	64600-K2V-NA0	ZD	ZF	ZE			F-12	7
7	COVER SET, R. BODY	83450-K2V-NA0	ZA	ZC	ZB			F-15	4
8	COVER SET, R. FR.	64500-K2V-NA0	ZD	ZF	ZE			F-12	6
9	COVER, CENTER	80151-K2V-N80	ZA	ZA	ZA			F-15	3
10	COVER, FR. HANDLE	53205-K2V-N80	ZC	ZC	ZC			F-9	3
11	COVER, FR. LOWER	64308-K2V-N80	ZA	ZA	ZA			F-14	1
12	COVER, FR. TOP	64302-K2V-N80	ZA	ZA	ZA			F-12	2
13	COVER, INNER LOWER	81131-K2V-NA0	ZA	ZA	ZA			F-12	9
14	COVER, INNER UPPER	81141-K2V-N80	ZF	ZF	ZF			F-12	14
15	COVER, L. BODY SIDE	83620-K2V-N80	ZA	ZA	ZA			F-15	7
16	COVER, L. UNDER SIDE	64360-K2V-N80	ZA	ZA	ZA			F-15	2
17	COVER, R. BODY SIDE	83520-K2V-N80	ZA	ZA	ZA			F-15	5
18	COVER, R. UNDER SIDE	64350-K2V-N80	ZA	ZA	ZA			F-15	1
19	COVER, RR. CENTER	83750-K2V-N80	ZC	ZC	ZC			F-15	8
20	COVER, RR. FENDER LOWER	80104-K2V-N80	ZA	ZA	ZA			F-39	8
21	COVER, RR. FENDER UPPER	80103-K59-A70	ZB	ZB	ZB			F-39	7
22	COVER, UNDER	64340-K2V-N80	ZA	ZA	ZA			F-14	3
23	EMBLEM	86831-K2V-NA0	ZC	ZC	ZC			F-48	10
24	FENDER A SET, RR.	80100-K2V-N80	ZB	ZB	ZB			F-39	4
25	FENDER, FR.	61100-K2V-N80	ZN	ZD	ZL			F-11	1

VARIO 125 (ACB125CBTT) TIPE CBS-ISS.....IN

No.	MODEL		ACB125CBTT (TIPE CBS ISS)						
	WARNA		Peacock blue metallic	Mat gunpowder black metallic	Mat russell red metallic	Model yang berlaku		No. blok yang berlaku	No. Ref.
	KODE		B-251M	NH-436M	R-423M				
	Nama parts berwarna	No. part dasar	B251	NH436	R423	Model pertama yang berlaku	Model akhir yang berlaku		
26	GARNISH, FR.	64303-K2V-N80	ZA	ZA	ZA			F-12	3
27	GARNISH, L. FR.	64420-K2V-N80	ZA	ZA	ZA			F-12	5
28	GARNISH, R. FR.	64320-K2V-N80	ZA	ZA	ZA			F-12	4
29	HOOK, LUGGAGE	81132-GAH-000	YV	YV	YV			F-12	10
30	LID ASSY., INNER POCKET	81130-K2V-N80	ZE	ZE	ZE			F-12	8
31	LID, BATTERY	64460-K2V-N80	ZA	ZA	ZA			F-14	4
32	LID, SMART EMERGENCY	81145-K2V-NAO	ZA	ZA	ZA			F-12	15
33	MARK, HONDA	86101-K2V-N30	-	ZA	-			F-48	1
34	MARK, HONDA	86101-K2V-N80	ZA	-	ZB			F-48	1
35	MARK, HONDA	86102-KZR-700	ZA	ZA	ZA			F-48	2
36	MARK, HONDA	86103-K2V-N10	-	ZB	-			F-48	3
37	MARK, HONDA	86103-K2V-NAO	ZB	-	ZC			F-48	3
38	MARK, IDLE STOP	86641-K2V-NAO	ZA	ZC	ZB			F-48	5
39	PLUG, HOLE	90656-GCC-000	ZE	ZE	ZE			F-24	12
40	RAIL, RR. GRAB	84100-K2V-N80	ZA	ZA	ZA			F-24	10
41	STEP, FLOOR	64310-K2V-N80	ZA	ZA	ZA			F-14	2
42	WHEEL SUB ASSY., FR.	44650-K2V-N80	ZA	ZA	ZA			F-20-40	6
43	WHEEL SUB ASSY., RR.	42650-K2V-N80	ZA	ZA	ZA			F-22-30	2



## Selang bahan bakar, selang untuk keperluan umum dan selang vinyl

- Selang bahan bakar, selang pemakaian umum dan selang vinyl yang standar dapat diganti dengan part borongan yang dijual dalam bentuk gulungan.
- Sewaktu memesan part pengganti untuk selang bahan bakar, selang pemakaian umum dan selang vinyl yang standar, pakailah nomor part borongan yang dicantumkan pada parts catalog dalam tanda kurung ( ) di bawah nama part, atau pakailah catalog di bawah.  
(Panjang standar part borongan adalah 1 m, akan tetapi, yang dicantumkan di dalam catalog dengan < > tersedia dalam panjang 3 m dan 8 m)
- Sewaktu akan memasang selang borongan pengganti, potong dalam panjang yang sama seperti pada part standar.  
(Untuk cara pemotongan part borongan, dan cara pemesanan dsb., bacalah manual servis dan instruksi yang diberikan pada part borongan)
- Daftar di bawah adalah catalog dari nomor part standar dan nomor part borongan. Perhatikan bahwa nomor-nomor itu hanya berlaku untuk part pengganti yang terdaftar saja.

Selang/Pipa bahan bakar			
No. part standar	No. part borongan	Part borongan	
		Diameter dalam (mm)	Panjang (m)
95001-30xxx-2x	95001-30001-20M	3,0	1
95001-30xxx-3x	95001-30001-30M	3,0	1
95001-30xxx-4x	95001-30001-40M	3,0	1
95001-35xxx-2x	95001-35001-50M <95001-35003-50M>	3,5	1 3
95001-35xxx-3x	95001-35001-60M <95001-35003-60M>	3,5	1
95001-35xxx-4x	95001-35001-60M <95001-35003-60M>	3,5	1 3
95001-35xxx-5x	95001-35001-50M <95001-35003-50M>	3,5	1 3
95001-35xxx-6x	95001-35001-60M <95001-35003-60M>	3,5	1 3
95001-45xxx-2x	95001-45001-50M <95001-45003-50M>	4,5	1 3
95001-45xxx-3x	95001-45001-60M <95001-45003-60M> <95001-45008-60M>	4,5	1 3 8
95001-45xxx-4x	95001-45001-60M <95001-45003-60M> <95001-45008-60M>	4,5	1 3 8
95001-45xxx-5x	95001-45001-50M <95001-45003-50M>	4,5	1 3
95001-45xxx-6x	95001-45001-60M <95001-45003-60M> <95001-45008-60M>	4,5	1 3 8
95001-55xxx-2x	95001-55001-50M <95001-55003-50M> <95001-55008-50M>	5,5	1 3 8

Selang/Pipa bahan bakar			
No. part standar	No. part borongan	Part borongan	
		Diameter dalam (mm)	Panjang (m)
95001-55xxx-3x	95001-55001-60M <95001-55003-60M> <95001-55008-60M>	5,5	1 3 8
95001-55xxx-4x	95001-55001-60M <95001-55003-60M> <95001-55008-60M>	5,5	1 3 8
95001-55xxx-5x	95001-55001-50M <95001-55003-50M> <95001-55008-50M>	5,5	1 3 8
95001-55xxx-6x	95001-55001-60M <95001-55003-60M> <95001-55008-60M>	5,5	1 3 8
95001-75xxx-2x	95001-75001-50M <95001-75003-50M>	7,5	1 3
95001-75xxx-3x	95001-75001-60M <95001-75003-60M> <95001-75008-60M>	7,5	1 3 8
95001-75xxx-4x	95001-75001-60M <95001-75003-60M> <95001-75008-60M>	7,5	1 3 8
95001-75xxx-5x	95001-75001-50M <95001-75003-50M>	7,5	1 3
95001-75xxx-6x	95001-75001-60M <95001-75003-60M> <95001-75008-60M>	7,5	1 3 8
95001-80xxx-2x	95001-80001-50M	8,0	1
95001-80xxx-3x	95001-80001-60M	8,0	1
95001-80xxx-4x	95001-80001-60M	8,0	1
95001-80xxx-5x	95001-80001-50M	8,0	1
95001-80xxx-6x	95001-80001-60M	8,0	1

Pipa vinyl				
No. part standar	No. part borongan	Part borongan		
		Diameter dalam (mm)	Diameter luar (mm)	Panjang (m)
95003-01xxx-3x	95003-01001-60M <95003-01003-60M>	2,9	6,8	1 3
95003-01xxx-60	95003-01001-60M <95003-01003-60M>	2,9	6,8	1 3
95003-03xxx-3x	95003-03001-60M <95003-03003-60M>	3,0	6,0	1 3
95003-03xxx-60	95003-03001-60M <95003-03003-60M>	3,0	6,0	1 3
95003-05xxx-3x	95003-05001-60M <95003-05003-60M> <95003-05008-60M>	3,5	6,5	1 3 8
95003-05xxx-60	95003-05001-60M <95003-05003-60M> <95003-05008-60M>	3,5	6,5	1 3 8
95003-07xxx-1x	95003-07001-10M <95003-07003-10M> <95003-07008-10M>	4,0	7,0	1 3 8
95003-07xxx-20	95003-07001-10M <95003-07003-10M> <95003-07008-10M>	4,0	7,0	1 3 8
95003-07xxx-3x	95003-07001-60M <95003-07003-60M> <95003-07008-60M>	4,0	7,0	1 3 8
95003-07xxx-60	95003-07001-60M <95003-07003-60M> <95003-07008-60M>	4,0	7,0	1 3 8
95003-07xxx-7x	95003-07001-70M <95003-07003-70M> <95003-07008-70M>	4,0	7,0	1 3 8
95003-08xxx-1x	95003-08001-10M <95003-08003-10M> <95003-08008-10M>	4,5	6,5	1 3 8
95003-09xxx-3x	95003-09001-60M <95003-09003-60M>	4,5	8,0	1 3
95003-09xxx-60	95003-09001-60M <95003-09003-60M>	4,5	8,0	1 3
95003-10xxx-1x	95003-10001-10M <95003-10003-10M>	5,0	8,0	1 3
95003-10xxx-20	95003-10001-10M <95003-10003-10M>	5,0	8,0	1
95003-10xxx-3x	95003-10001-60M <95003-10003-60M>	5,0	8,0	1 3
95003-10xxx-60	95003-10001-60M <95003-10003-60M>	5,0	8,0	1 3
95003-11xxx-3x	95003-11001-60M <95003-11003-60M> <95003-11008-60M>	5,0	9,0	1 3 8
95003-11xxx-60	95003-11001-60M <95003-11003-60M> <95003-11008-60M>	5,0	9,0	1 3 8
95003-12xxx-1x	95003-12001-10M <95003-12003-10M> <95003-12008-10M>	5,0	7,0	1 3 8
95003-12xxx-20	95003-12001-10M <95003-12003-10M> <95003-12008-10M>	5,0	7,0	1 3 8

Pipa vinyl				
No. part standar	No. part borongan	Part borongan		
		Diameter dalam (mm)	Diameter luar (mm)	Panjang (m)
95003-14xxx-1x	95003-14001-10M <95003-14003-10M>	6,0	9,0	1 3
95003-14xxx-20	95003-14001-10M <95003-14003-10M>	6,0	9,0	1 3
95003-14xxx-3x	95003-14001-60M <95003-14003-60M>	6,0	9,0	1 3
95003-17xxx-1x	95003-17001-10M <95003-17003-10M>	7,0	9,0	1 3
95003-19xxx-1x	95003-19001-10M <95003-19003-10M> <95003-19008-10M>	7,0	11,0	1 3 8
95003-19xxx-20	95003-19001-10M <95003-19003-10M> <95003-19008-10M>	7,0	11,0	1 3 8
95003-19xxx-3x	95003-19001-60M <95003-19003-60M> <95003-19008-60M>	7,0	11,0	1 3 8
95003-19xxx-60	95003-19001-60M <95003-19003-60M> <95003-19008-60M>	7,0	11,0	1 3 8
95003-21xxx-1x	95003-21001-10M <95003-21003-10M>	8,0	9,0	1
95003-21xxx-20	95003-21001-10M <95003-21003-10M>	6,0	9,0	1 3
95003-23xxx-1x	95003-23001-10M <95003-23003-10M>	8,0	12,0	1 3
95003-23xxx-20	95003-23001-10M <95003-23003-10M>	8,0	12,0	1 3
95003-23xxx-3x	95003-23001-60M <95003-23003-60M> <95003-23008-60M>	8,0	12,0	1 3 8
95003-23xxx-60	95003-23001-60M <95003-23003-60M> <95003-23008-60M>	8,0	12,0	1 3 8
95003-25xxx-1x	95003-25001-10M <95003-25003-10M>	9,0	11,0	1 3
95003-25xxx-20	95003-25001-10M <95003-25003-10M>	9,0	11,0	1 3
95003-25xxx-3x	95003-25001-60M <95003-25003-60M>	9,0	11,0	1 3
95003-25xxx-7x	95003-25001-70M <95003-25003-70M>	9,0	11,0	1 3
95003-27xxx-1x	95003-27001-10M <95003-27003-10M>	9,0	13,0	1 3
95003-27xxx-20	95003-27001-10M <95003-27003-10M>	9,0	13,0	1 3
95003-27xxx-3x	95003-27001-60M <95003-27003-60M>	9,0	13,0	1 3
95003-27xxx-60	95003-27001-60M <95003-27003-60M>	9,0	13,0	1 3
95003-33xxx-1x	95003-33001-10M <95003-33003-10M>	10,0	14,0	1 3
95003-33xxx-20	95003-33001-10M <95003-33003-10M>	10,0	14,0	1 3

Pipa vinyl				
No. part standar	No. part borongan	Part borongan		
		Diameter dalam (mm)	Diameter luar (mm)	Panjang (m)
95003-36xxx-1x	95003-36001-10M <95003-36003-10M> <95003-36008-10M>	11,0	13,0	1 3 8
95003-36xxx-20	95003-36001-10M <95003-36003-10M> <95003-36008-10M>	11,0	13,0	1 3 8
95003-37xxx-3x	95003-37001-60M <95003-37003-60M>	11,0	15,0	1 3
95003-37xxx-60	95003-37001-60M <95003-37003-60M>	11,0	15,0	1 3
95003-38xxx-1x	95003-38001-10M <95003-38003-10M>	12,0	13,0	1 3
95003-38xxx-20	95003-38001-10M <95003-38003-10M>	12,0	13,0	1 3
95003-39xxx-1x	95003-39001-10M <95003-39003-10M>	12,0	14,0	1 3
95003-39xxx-20	95003-39001-10M <95003-39003-10M>	12,0	14,0	1 3
95003-40xxx-20	95003-40001-10M <95003-40003-10M>	12,0	16,0	1 3
95003-40xxx-3x	95003-40001-60M <95003-40003-60M>	12,0	16,0	1 3
95003-40xxx-60	95003-40001-60M <95003-40003-60M>	12,0	16,0	1 3
95003-43xxx-1x	95003-43001-10M <95003-43003-10M> <95003-43008-10M>	13,0	15,0	1 3 8
95003-43xxx-20	95003-43001-10M <95003-43003-10M> <95003-43008-10M>	13,0	15,0	1 3 8
95003-45xxx-1x	95003-45001-10M <95003-45003-10M> <95003-45008-10M>	14,0	18,0	1 3 8
95003-45xxx-20	95003-45001-10M <95003-45003-10M> <95003-45008-10M>	14,0	18,0	1 3 8
95003-50xxx-1x	95003-50001-10M <95003-50003-10M>	16,0	19,0	1 3
95003-50xxx-20	95003-50001-10M <95003-50003-10M>	16,0	19,0	1 3
95003-50xxx-3x	95003-50001-60M <95003-50003-60M>	16,0	19,0	1 3
95003-55xxx-1x	95003-55001-10M <95003-55003-10M>	17,5	20,5	1 3
95003-55xxx-20	95003-55001-10M <95003-55003-10M>	17,5	20,5	1 3
95003-60xxx-1x	95003-60001-10M <95003-60003-10M>	22,0	27,0	1 3
95003-60xxx-20	95003-60001-10M <95003-60003-10M>	22,0	27,0	1 3
95003-60xxx-3x	95003-60001-60M <95003-60003-60M>	22,0	27,0	1 3
95003-60xxx-60	95003-60001-60M <95003-60003-60M>	22,0	27,0	1 3



Selang pemakaian umum			
No. part standar	No. part borongan	Part borongan	
		Diameter dalam (mm)	Panjang (m)
95005-11xxx-3x	95005-11001-30M	11,0	1
95005-11xxx-5x	95005-11001-50M	11,0	1
95005-12xxx-1x	95005-12001-10M <95005-12003-10M>	12,0	1 3
95005-12xxx-2x	95005-12001-20M	12,0	1
95005-12xxx-3x	95005-12001-30M	12,0	1
95005-12xxx-5x	95005-12001-50M	12,0	1
95005-14xxx-1x	95005-14001-10M	14,0	1
95005-14xxx-2x	95005-14001-20M <95005-14003-20M>	14,0	1 3
95005-14xxx-3x	95005-14001-30M	14,0	1
95005-14xxx-5x	95005-14001-50M	14,0	1
95005-17xxx-1x	95005-17001-10M	17,0	1
95005-17xxx-2x	95005-17001-20M	17,0	1
95005-17xxx-3x	95005-17001-30M	17,0	1
95005-17xxx-5x	95005-17001-50M	17,0	1
95005-30xxx-3x	95005-30001-30M	3,0	1
95005-30xxx-5x	95005-30001-50M	3,0	1
95005-35xxx-1x	95005-35001-10M <95005-35003-10M> <95005-35008-10M>	3,5	1 3 8
95005-35xxx-2x	95005-35001-20M	3,5	1
95005-35xxx-3x	95005-35001-30M	3,5	1
95005-35xxx-4x	95005-35001-10M <95005-35003-10M> <95005-35008-10M>	3,5	1 3 8
95005-35xxx-5x	95005-35001-50M	3,5	1
95005-45xxx-1x	95005-45001-10M <95005-45003-10M> <95005-45008-10M>	4,5	1 3 8
95005-45xxx-2x	95005-45001-20M	4,5	1
95005-45xxx-3x	95005-45001-30M	4,5	1

Selang pemakaian umum			
No. part standar	No. part borongan	Part borongan	
		Diameter dalam (mm)	Panjang (m)
95005-45xxx-4x	95005-45001-10M <95005-45003-10M> <95005-45008-10M>	4,5	1 3 8
95005-45xxx-5x	95005-45001-50M	4,5	1
95005-50xxx-3x	95005-50001-30M <95005-50003-30M>	5,0	1 3
95005-50xxx-5x	95005-50001-50M	5,0	1
95005-55xxx-1x	95005-55001-10M <95005-55003-10M> <95005-55008-10M>	5,3	1 3 8
95005-55xxx-2x	95005-55001-20M <95005-55003-20M>	5,3	1 3
95005-55xxx-4x	95005-55001-10M <95005-55003-10M> <95005-55008-10M>	5,3	1 3 8
95005-65xxx-1x	95005-65001-10M <95005-65003-10M>	6,5	1 3
95005-65xxx-2x	95005-65001-20M	6,5	1
95005-70xxx-3x	95005-70001-30M <95005-70003-30M>	7,0	1 3
95005-70xxx-5x	95005-70001-50M	7,0	1
95005-75xxx-1x	95005-75001-10M <95005-75003-10M>	7,3	1 3
95005-75xxx-2x	95005-75001-20M	7,3	1
95005-80xxx-1x	95005-80001-10M <95005-80003-10M>	8,0	1 3
95005-80xxx-2x	95005-80001-20M	8,0	1
95005-80xxx-3x	95005-80001-30M	8,0	1
95005-80xxx-5x	95005-80001-50M	8,0	1
95005-91xxx-3x	95005-91001-30M	12,0	1
95005-91xxx-5x	95005-91001-50M	12,0	1
95005-92xxx-3x	95005-92001-30M	12,0	1
95005-92xxx-5x	95005-92001-50M	12,0	1

CATATAN: X ditampilkan untuk mewakili angka yang dihilangkan dan huruf-huruf alfabet romawi.

**HATI-HATI : BERBAHAYA sekali apabila selang bahan bakar tertukar dengan selang pemakaian umum atau selang vinyl.**

Jangan sekali-kali menggunakan selang pemakaian umum atau selang vinyl sebagai pengganti selang bahan bakar atau sebaliknya. Selalu pakai nomor part borongan yang tepat pada parts catalog, mengikuti service manual atau instruksi-instruksi yang menyertai part borongan.

• Nomor part borongan untuk selang bahan bakar, selang pemakaian umum dan selang vinyl.

(Contoh)

9 5 0 0 1 - 7 5 0 0 1 - 5 0 M

Nomor part borongan: Menunjuk ke part borongan.

Kode penandaan (tipe selang): (selang bahan bakar dan selang pemakaian umum).

Ubah kode (untuk selang tambahan): (Selang vinyl)

• Menunjukkan tanda nomor atau urutan perubahan, namun, kode untuk part borongan harus benar- benar 0 (nol).

Tipe kode:

Selang bahan bakar 2: Kepangan merah di luar (dia. dalam 3 mm saja)  
 5: Kepangan hitam di dalam  
 3: Merah (dia. dalam 3 mm saja)  
 4: Abu-abu dengan garis merah (dia. dalam 3 mm saja)  
 6: Hitam

Selang vinyl 1: Tembus pandang  
 2: Hitam  
 3: Merah muda  
 6: Merah muda  
 7: Hitam pucat

Selang umum 1: Abu-abu  
 2: Abu-abu  
 3: Hitam  
 5: Hitam

Panjang: 001: 1 m (standar)  
 003: 3 m  
 008: 8 m

Kode D.D.: (selang bahan bakar dan selang pemakaian umum)

30: 3,0 mm	11: 11 mm
35: 3,5 mm	91: 12 mm (dia. luar 15) mm
45: 4,5 mm	92: 12 mm (dia. luar 16) mm
50: 5,0 mm	12: 12 mm (dia. luar 17) mm
55: 5,3 mm, 5,5 mm	14: 14 mm
65: 6,5 mm	17: 17 mm
70: 7,0 mm	
75: 7,3 mm, 7,5 mm	
80: 8,0 mm	

Kode D.D./D.L.: (selang vinyl)

01: D.D. 2,9	D.L. 6,8 mm	14: D.D. 6,0	D.L. 9,0 mm	37: D.D. 11,0	D.L. 15,0 mm
03: D.D. 3,0	D.L. 6,0 mm	17: D.D. 7,0	D.L. 9,0 mm	38: D.D. 12,0	D.L. 13,0 mm
05: D.D. 3,5	D.L. 6,5 mm	19: D.D. 7,0	D.L. 11,0 mm	39: D.D. 12,0	D.L. 14,0 mm
07: D.D. 4,0	D.L. 7,0 mm	21: D.D. 8,0	D.L. 9,0 mm	40: D.D. 12,0	D.L. 16,0 mm
08: D.D. 4,5	D.L. 6,5 mm	23: D.D. 8,0	D.L. 12,0 mm	43: D.D. 13,0	D.L. 15,0 mm
09: D.D. 4,5	D.L. 8,0 mm	25: D.D. 9,0	D.L. 11,0 mm	45: D.D. 14,0	D.L. 18,0 mm
12: D.D. 5,0	D.L. 7,0 mm	27: D.D. 9,0	D.L. 13,0 mm	50: D.D. 16,0	D.L. 19,0 mm
10: D.D. 5,0	D.L. 8,0 mm	33: D.D. 10,0	D.L. 14,0 mm	55: D.D. 17,5	D.L. 20,5 mm
11: D.D. 5,0	D.L. 9,0 mm	36: D.D. 11,0	D.L. 13,0 mm	60: D.D. 22,0	D.L. 27,0 mm

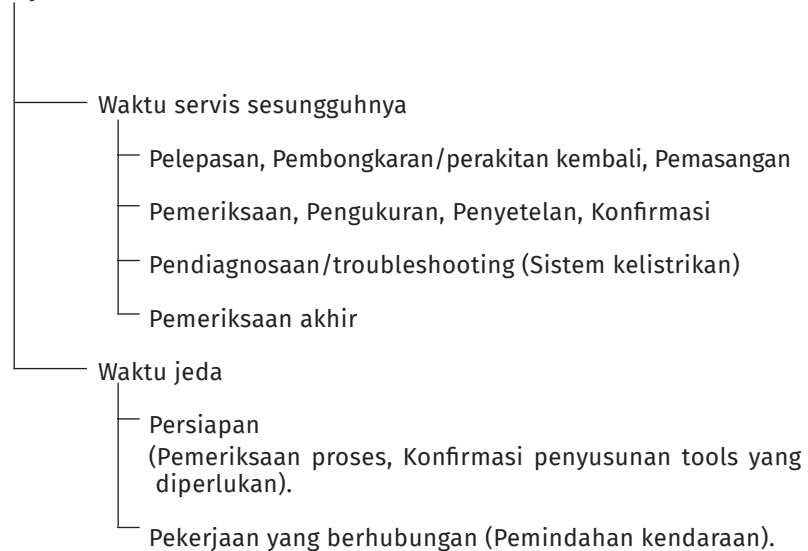
Tipe selang: 1: Selang bahan bakar  
 3: Selang vinyl  
 5: Selang umum



## FLAT RATE SERVICE TIME

Flat rate service time (FRT) adalah waktu standar yang diperlukan untuk menyervis sebuah sepeda motor/skuter, yang terdaftar di dalam parts catalog ini untuk membantu AHASS mengontrol proses kerja yang sesungguhnya dan menghitung biaya servis dengan memakai FRT sebagai patokan.

### Sistem penentuan FRT



\* Waktu jeda ditentukan dengan mengalikan waktu servis sesungguhnya dengan koefisien tertentu.

### Metode Penulisan

Bagian-bagian yang diservis yang diperlihatkan di dalam teks yang tercantum dengan waktu pekerjaan part-part yang diganti sebagai subyeknya. Bagian-bagian lain yang diservis yang tidak menggunakan penggantian parts (pelepasan/pemasangan, penyetelan, pemeriksaan/pengukuran, dan pekerjaan lain) tercantum secara bersama pada bagian pendahuluan yang digolongkan menurut jenis pekerjaan.

### Standar penentuan FRT

- Sistem desimal (dalam satuan 0,1) dipakai untuk menentukan FRT oleh karena mudah untuk menghitung upah.  
Contoh: (0,1) → 6 menit, (0,2) → 12 menit  
[Ongkos jasa per jam] x [FRT] = [Upah]
- FRT ditentukan dengan tool (perkakas) tangan.
- Bagian-bagian yang diservis dan FRT dapat berubah tergantung pada pengembangan tools dan peralatan servis serta perbaikan pada prosedur servis.

**Prosedur kerja**

- Oleh karena prosedur kerja ditentukan berdasarkan waktu kerja dengan metode kerja yang diuraikan di dalam Buku Pedoman Reparasi, pakailah Buku ini sebagai pegangan.
- Pekerjaan servis yang memerlukan waktu singkat harus tetap memperhatikan keamanan pekerjaan dan garansi dari sepeda motor/skuter dalam penentuan bagian-bagian yang diservis yang tidak dimuat di dalam Buku Pedoman Reparasi.
- Pada dasarnya pekerjaan dilakukan oleh satu orang, dan apabila diperlukan dua atau lebih orang untuk mengerjakannya, penentuan waktu kerja dilakukan sebagai waktu total untuk sejumlah orang tersebut.
- Nilai yang ditentukan untuk tingkat kemampuan seorang pekerja adalah tiga tahun pengalaman dalam perbaikan kendaraan-kendaraan Honda sebagai standar.
- Special tools dan peralatan servis yang dipakai dalam penentuan FRT adalah yang ditentukan atau dianjurkan di dalam Buku Pedoman Reparasi.

**Bagian yang diservis yang tidak ada FRTnya**

- Aksesori dan parts yang diservis yang tidak terdaftar di dalam parts catalog ini.
- Lokasi-lokasi yang mengalami sedikit sekali pemburukan kondisi atau kerusakan dalam pemakaian normal.
- Pekerjaan servis yang dapat diselesaikan dengan sekali sentuh.
- Pekerjaan servis yang jarang sekali dilakukan (yaitu yang jarang sekali mengalami masalah dan frekuensi servis).
- \* Jika FRT tidak tercantum, hitunglah upah kerja berdasarkan perkiraan waktu kerja sesungguhnya.

**Pekerjaan yang tidak ada FRTnya**

- Pembuangan oli dan cairan coolant, Waktu tunggu untuk pemanasan mesin dan sebagainya.
- Pekerjaan tambahan yang meliputi pelepasan/pemasangan perlengkapan luar yang standar.
- Waktu tidak langsung untuk melakukan servis dengan mendatangi pembeli sepeda motor/skuter, tukar tambah, dan pengiriman sepeda motor/skuter.
- Waktu tidak langsung yang diperlukan untuk pemesanan dan penyerahan parts.
- Ongkos untuk bahan perekat, grease, dsb. yang dipakai untuk pekerjaan servis.

**Penjelasan FRT dengan menggunakan contoh  
(Contoh mungkin berbeda dari item yang tercantum)**

No. Ref.	L.O.N.	(Nomor ref. relatif) Deskripsi	F.R.T.
① ②	111118	(1, 3, 4, 7) CAMSHAFT ..... 4,5	②
③	111118A	⑥ • Termasuk: Penyetelan renggang klep Ganti rocker arm tambahkan ..... 1,0	⑤

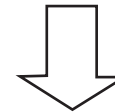
- ① No. Referensi dari gambar part yang menunjukkan lokasi kerja untuk penggantian.
- ② FRT adalah singkatan dari Flat Rate Time menunjukkan waktu servis standar yang dibutuhkan untuk penggantian.
- ③ LON adalah singkatan dari Labor Operation Number, yaitu klasifikasi dari item servis dengan kode unit kerja.  
Kode kerja yang sama digunakan tidak tergantung dari model.  
Pengerjaan standar ditandai dengan kode 6 digit, dan pengerjaan tambahan ditandai dengan kode 7 digit.
- ④ Menyatakan penggantian camshaft dan FRT4,5.
- ⑤ Menyatakan bahwa FRT1,0 akan ditambahkan jika pekerjaan tambahan (penggantian rocker arm) dilakukan sehubungan dengan penggantian camshaft.

- ⑥ Menyatakan isi pekerjaan yang termasuk di dalam bagian yang diservis.
- ⑦ Menyatakan No. referensi yang pekerjaan dan waktunya adalah sama dengan FRT4,5 untuk camshaft.

(Daerah jangkauan aplikasi terbatas pada bagian-bagian yang diservis tanpa penentuan LON di dalam blok yang sama)

**Cara mencari bagian yang diservis dengan memakai contoh  
(penggantian camshaft)**

Buka ke halaman blok dimana gambar spare part camshaft diperlihatkan.



Carilah gambar camshaft, dan carilah bagian yang diservis dan FRT yang sesuai dengan No. referensi.

Tanda penunjuk untuk pencantuman bagian-bagian yang diservis yang terdapat lanjutan pada halaman berikutnya

No.	L.O.N.	(Nomor ref. relatif)	F.R.T.
Ref.		Deskripsi	
2	111118	CAMSHAFT .....	4,5
	.	.	.
	.	.	.

+  
Tanda yang diperlihatkan pada baris terakhir.

Blok yang tidak ada penentuan FRT

No.	L.O.N.	(Nomor ref. relatif)	F.R.T.
Ref.		Deskripsi	
<b>TIDAK ADA INFORMASI</b> .....			

• Sistem kode LON

**1** **11** **1** **18** **A**

a b c d e

- a) Kode golongan ..... Mesin
- b) Kode lokasi/fungsi .... Bagian atas mesin
- c) Kode pekerjaan ..... Ganti
- d) Nomor urutan pekerjaan (Kode unit dapat diperlihatkan dengan abjad)  
..... camshaft  
(Tidak ada aturan kode tetap)
- e) Kode tambahan .....Ganti rocker arm  
(Tidak ada aturan kode tetap)

**1** **11** **1** **18** **A**

a c

a) Kode kategori dan klasifikasi

Kode	Kategori
1	Mesin
2	Transmisi
3	Bahan bakar & Pembuangan gas
4	Rangka & Badan
5	Kemudi/Suspensi
6	Kelistrikan
7	Roda/Rem
8	Alat pengontrol/instrumen
9	-
0	-

c) Kode pekerjaan dan klasifikasi

Kode	Kategori pekerjaan
1	Ganti, Pelepasan/Pemasangan, Ganti
2	Overhaul
3	Setel, Balans
4	(Pekerjaan yang berhubungan dengan pengecatan: Lapisan-atas)
5	Test, Pemeriksaan/diagnosa, Pengukuran, Pemeriksaan
6	(Pekerjaan yang berhubungan dengan overhaul: Rebore = korter)
7	(Pekerjaan yang berhubungan dengan overhaul: Reseal = perapatan kembali)
8	(Resurface = Pembentukan kembali permukaan)
9	(Pekerjaan yang berhubungan dengan pengecatan: Refinish = perhalus permukaan)
0	Perbaikan, Pembersihan, Pembuangan angin palsu



Bagian utama yang diservis tanpa memakai spare parts  
 Pelepasan/Pemasangan, Penyetelan, Pemeriksaan/Pengukuran, Pekerjaan lain  
 E: Mesin, F: Rangka

**\* PEKERJAAN LAIN SELAIN PENGGANTIAN PARTS**

• **Pelepasan/Pemasangan**

Set untuk konfigurasi dengan parts dilepaskan dari kendaraan.

	LON	DESKRIPSI	FRT
E	1101E5	<b>MEMIRINGKAN ASSY., MESIN - PELEPASAN/PEMASANGAN</b> TERMASUK: Semua penyetelan yang diperlukan	1,9
	3111D5	<b>ASSY., THROTTLE BODY - PELEPASAN/PEMASANGAN</b>	0,7
	1101E6	<b>PEMISAHAN CRANKCASE</b> TERMASUK: Penurunan dan pemasangan mesin	4,3
F	1151E6	<b>ASSY., RADIATOR - PELEPASAN/PEMASANGAN</b>	0,4

• **Penyetelan**

	LON	DESKRIPSI	FRT
E	3143A0	<b>PUTARAN STASIONER MESIN - PENYETELAN</b>	0,1
	6143A1	<b>BUSI - PENYETELAN/PEMBERSIHAN</b>	0,2
	1113A0	<b>JARAK RENGANG KLEP - PENYETELAN</b> CATATAN: Untuk 1 kendaraan	0,8
F	6163A0	<b>LAMPU DEPAN - MENGARAHKAN</b>	0,1
	7113A1	<b>REM BELAKANG - PENYETELAN</b> TIDAK TERMASUK: Penyetelan kampas rem belakang	0,1
	7113A1A	Penyetelan equalizer tambahkan	0,3
	7113A1D	Penyetelan equalizer tambahkan (A) CATATAN: Tipe Street	0,1
	3113A3	<b>PENGOPERASIAN GAS - PENYETELAN</b>	0,1

• **Pemeriksaan/Pengukuran**

	LON	DESKRIPSI	FRT
E	1115A0	<b>TEKANAN KOMPRESI - PENGUKURAN</b>	0,3
	6145A0	<b>WAKTU PENGAPIAN - PEMERIKSAAN</b>	0,4
F	6105A0	<b>BATTERY - PENGISIAN</b> TERMASUK: Dalam kasus jenis baterai terbuka, periksa tinggi permukaan electrolyte dan pengisian	0,2

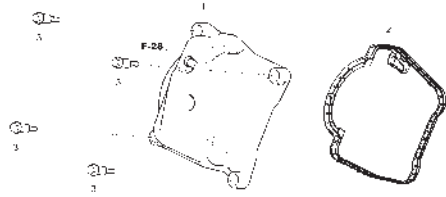
• **Pekerjaan lain**

	LON	DESKRIPSI	FRT
E	1130A1	<b>SARINGAN KASA OLI - PEMBERSIHAN</b>	0,2
F	7110A0	<b>REM DEPAN - PEMBUANGAN UDARA PALSU</b>	0,2
	1151E7	<b>CAIRAN PENDINGIN RADIATOR - PENGGANTIAN</b>	0,3
	3115A3	<b>ECM INITIALIZE LEARNING</b>	0,2
	6155A0	<b>SMART CARD KEY MEMORIZATION</b>	0,5
	6185A0	<b>UPDATE ECM/PCM</b>	0,3

# KELOMPOK MESIN

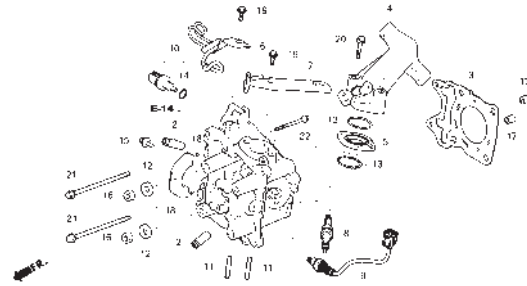
E-2

CYLINDER HEAD COVER



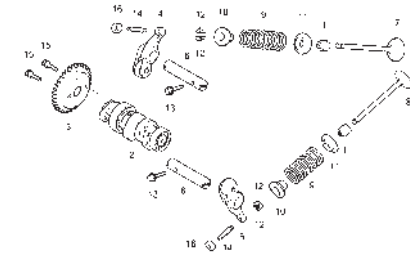
E-3

CYLINDER HEAD



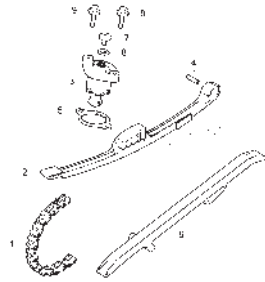
E-4

CAMSHAFT/VALVE



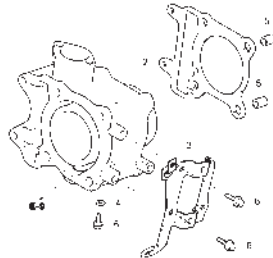
E-5

CAM CHAIN/TENSIONER



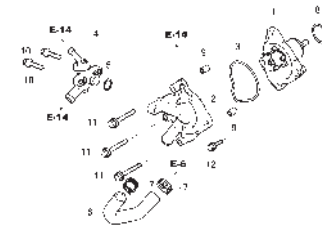
E-6

CYLINDER



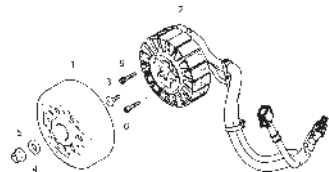
E-9

WATER PUMP



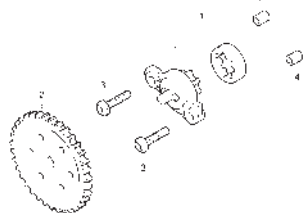
E-10

A.C.G. STARTER



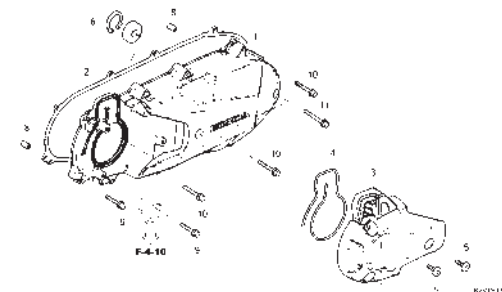
E-11

OIL PUMP



E-13

LEFT SIDE COVER

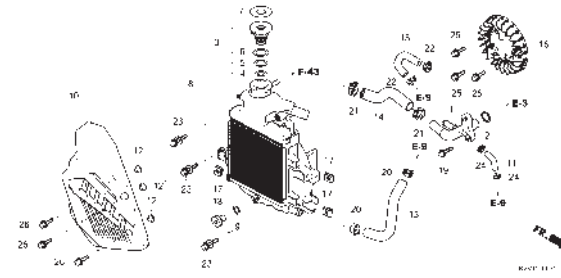


2

# KELOMPOK MESIN

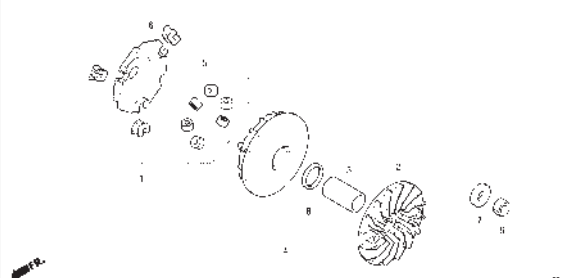
E-14

RADIATOR



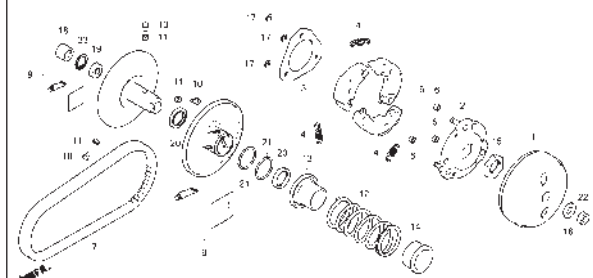
E-16

DRIVE FACE



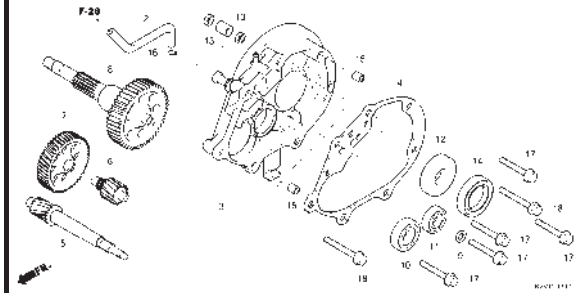
E-17

DRIVEN FACE



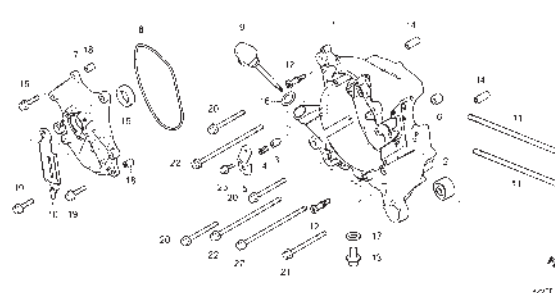
E-17-10

TRANSMISSION



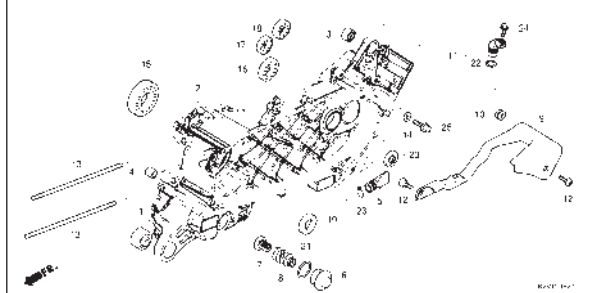
E-19-10

RIGHT CRANKCASE



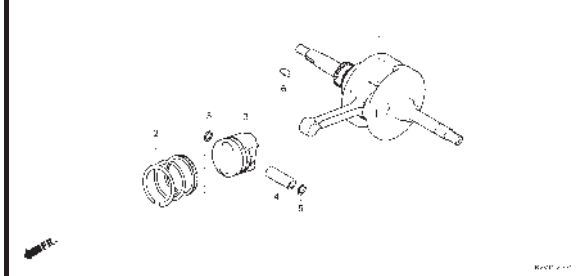
E-19-20

LEFT CRANKCASE



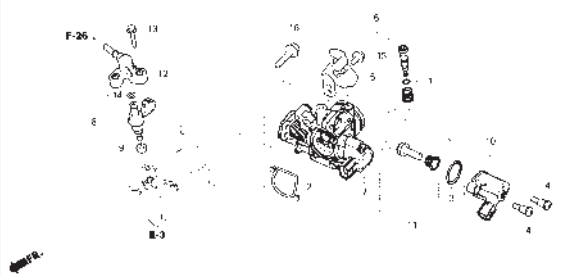
E-20

CRANKSHAFT/PISTON



E-22

THROTTLE BODY/FUEL INJECTOR



# KELOMPOK RANGKA

F-1

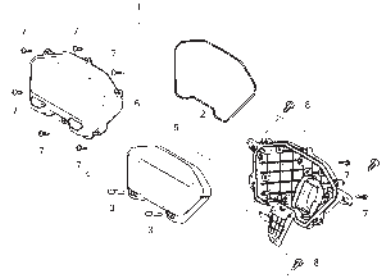
HEADLIGHT



4211 1744

F-2

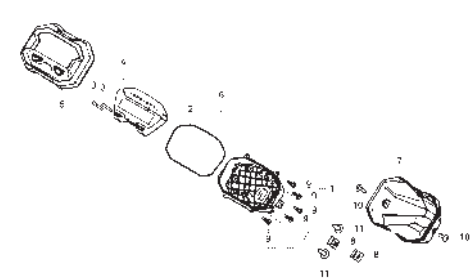
METER (IN)



4211 1744

F-2-1

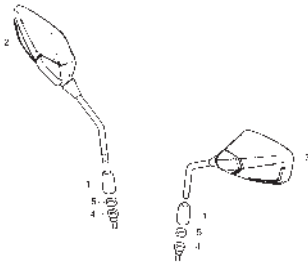
METER (3IN)



4211 2001

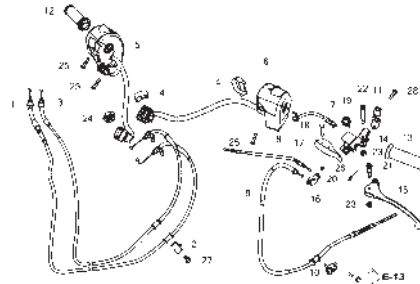
F-3

MIRROR



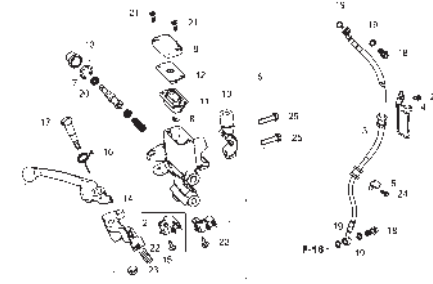
4211 1744

F-4-10 HANDLE LEVER/SWITCH/CABLE



4211 1744

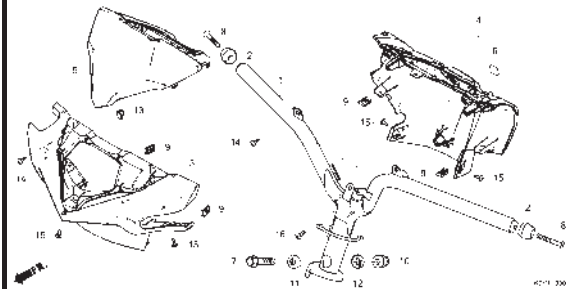
F-5-10 FRONT BRAKE MASTER CYLINDER



4211 3711

F-9

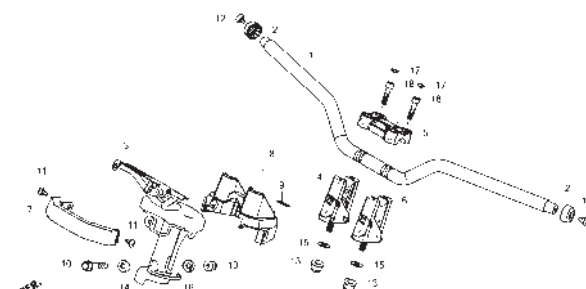
HANDLE PIPE/HANDLE COVER (IN)



4211 2001

F-9-1

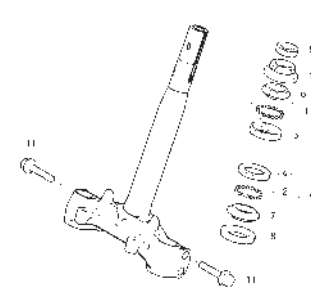
HANDLE PIPE (3IN)



4211 1744

F-10

STEERING STEM



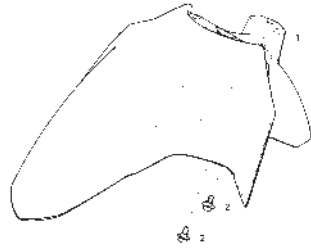
4211 1744

3

# KELOMPOK RANGKA

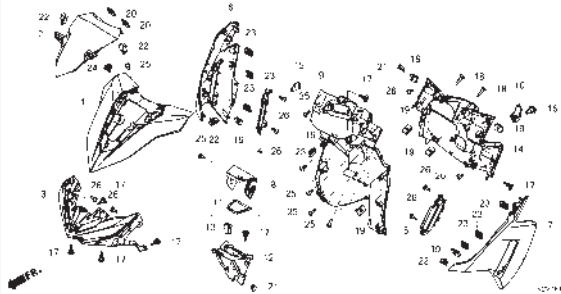
F-11

FRONT FENDER



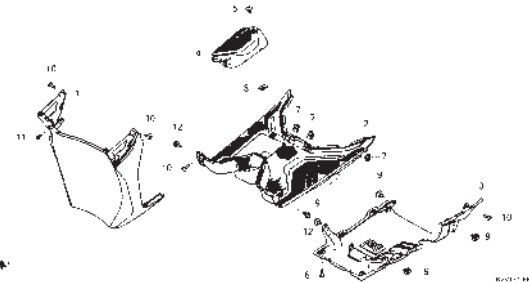
F-12

FRONT COVER



F-14

FLOOR STEP



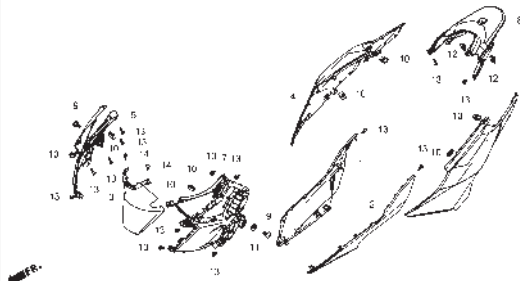
F-14-10

PILLION STEP



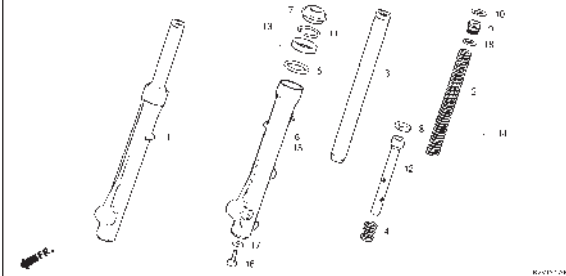
F-15

BODY COVER



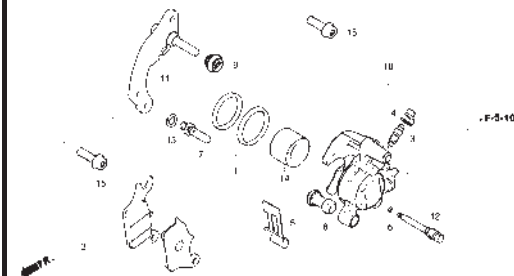
F-17

FRONT FORK



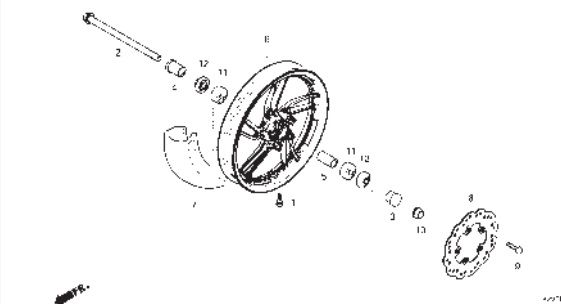
F-18

FRONT BRAKE CALIPER



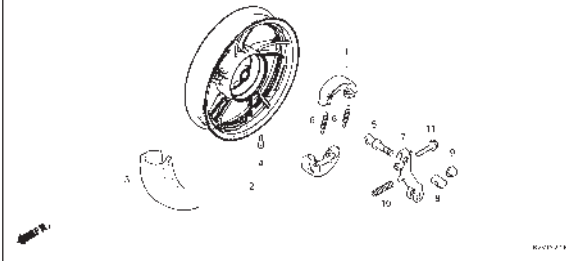
F-20-40

FRONT WHEEL



F-22-30

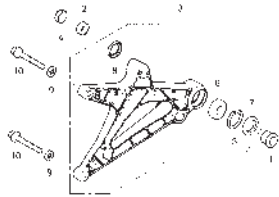
REAR WHEEL



# KELOMPOK RANGKA

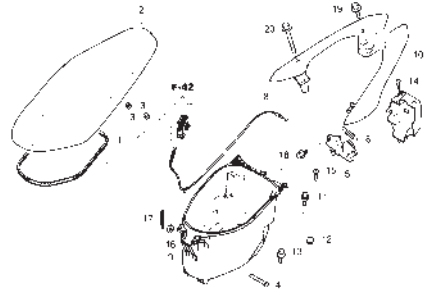
F-23

SWINGARM



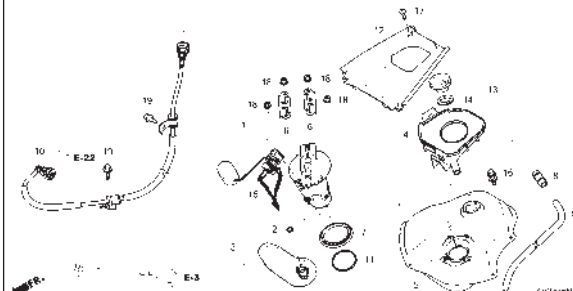
F-24

SEAT/LUGGAGE BOX



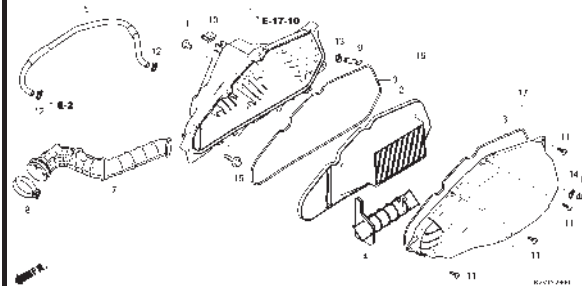
F-26

FUEL TANK



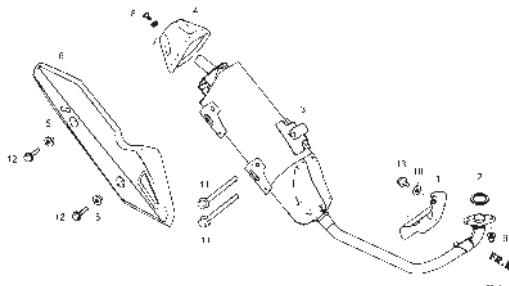
F-28

AIR CLEANER



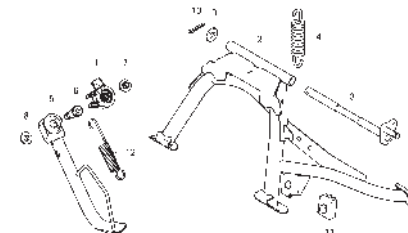
F-30

EXHAUST MUFFLER



F-35

STAND



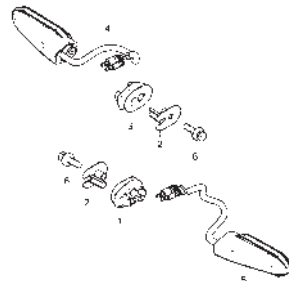
F-36

REAR CUSHION



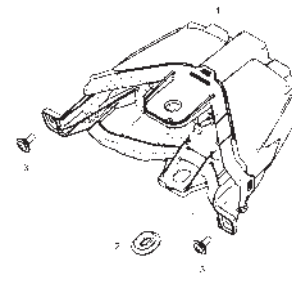
F-37

WINKER



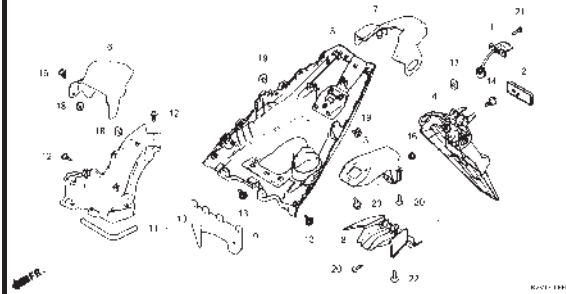
F-38

TAILLIGHT

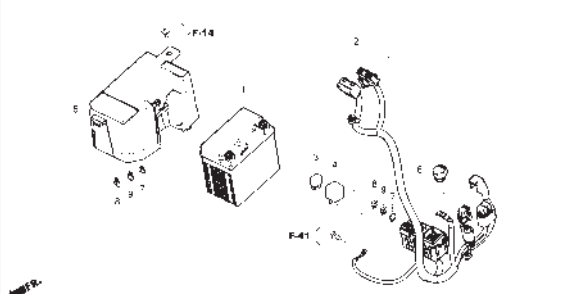


# KELOMPOK RANGKA

**F-39 REAR FENDER/LICENSE LIGHT**



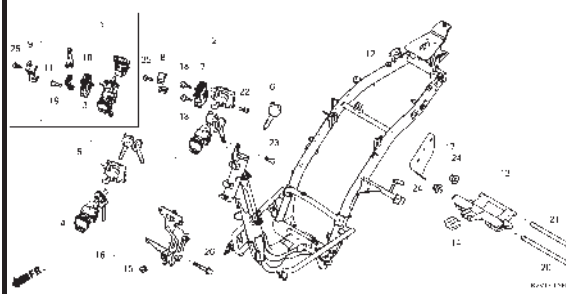
**F-40 BATTERY**



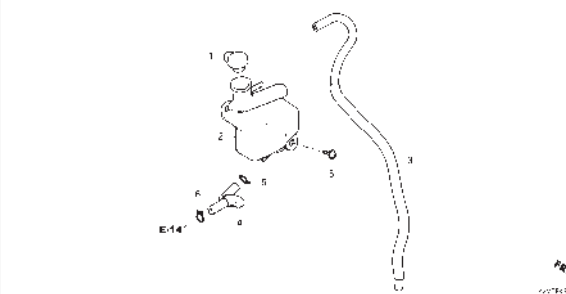
**F-41 WIRE HARNESS**



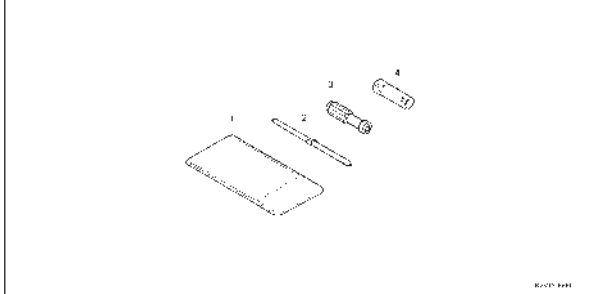
**F-42 FRAME BODY**



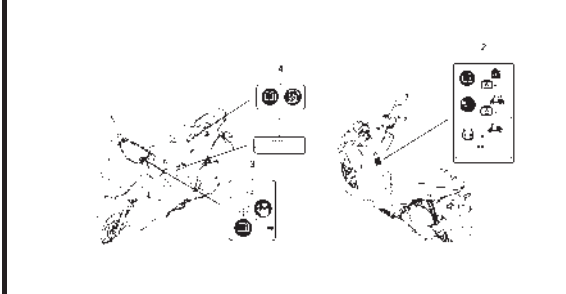
**F-43 RESERVE TANK**



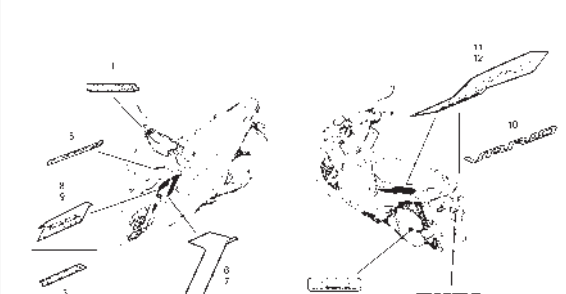
**F-46 TOOLS**



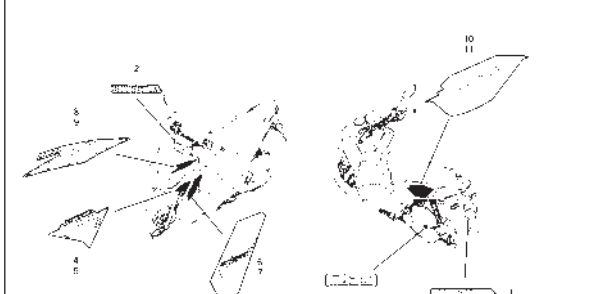
**F-47 CAUTION LABEL**



**F-48 MARK/STRIPE (IN)**

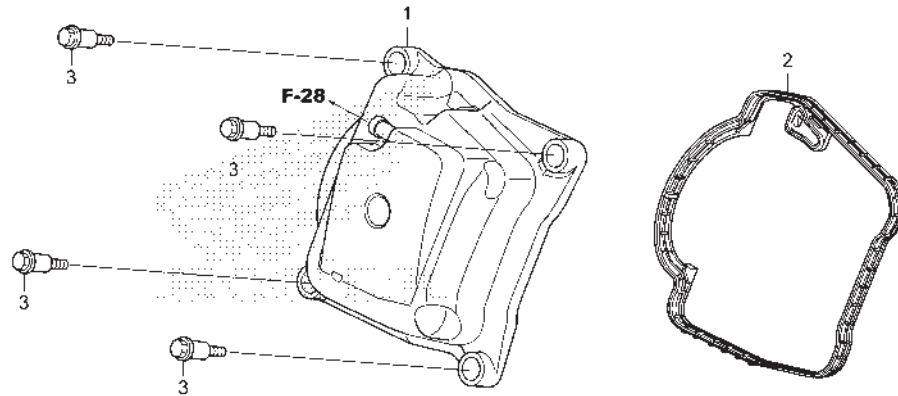


**F-48-1 MARK/STRIPE (3IN)**



**E-2**

**CYLINDER HEAD COVER**



No. Ref.	L.O.N.	(Nomor ref. relatif) Deskripsi	F.R.T.
1	1111C4	COVER, CYLINDER HEAD .....	0,3
2	1111D2	GASKET, CYLINDER HEAD COVER .....	0,3

FR.

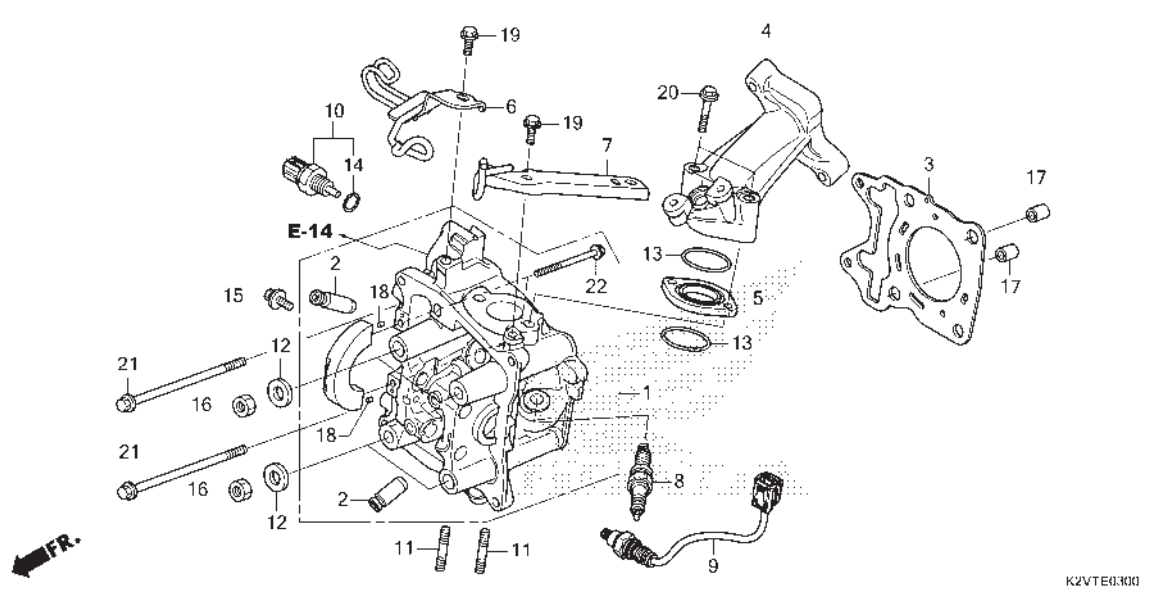
K2VTE0200

No. Ref.	No. Part	Deskripsi	Jumlah		No. Seri	Kode Parts Catalog
			VARIO 125 (ACB125) CBS(CBF) 2025 (T)	CBS ISS(CBT) 2025 (T)		
1	12310-K66-V00	COVER COMP., HEAD .....	1	1		
2	12391-K66-V01	GASKET, HEAD COVER .....	1	1		
3	90013-K66-V00	BOLT, HEAD COVER .....	4	4		



E-3

CYLINDER HEAD



No. Ref.	L.O.N.	(Nomor ref. relatif) Deskripsi	F.R.T.
1	111106	HEAD, CYLINDER..... .TERMASUK: Penurunan dan pemasangan mesin .TERMASUK: Penyetelan valve dan reface	4,0
2	1111L9	GUIDE, INTAKE VALVE(SATU)..... .TERMASUK: Penurunan dan pemasangan mesin .TERMASUK: Reaming .TERMASUK: Penyetelan valve dan reface	4,0
	1111M0	GUIDE, EXHAUST VALVE(SATU)..... .TERMASUK: Penurunan dan pemasangan mesin .TERMASUK: Reaming .TERMASUK: Penyetelan valve dan reface	4,0
	1111M9	GUIDE, VALVE :UNTUK 1 KENDARAAN . .TERMASUK: Penurunan dan pemasangan mesin .TERMASUK: Reaming .TERMASUK: Penyetelan valve dan reface	4,3
+ 3	111115	GASKET, CYLINDER HEAD.....	3,2

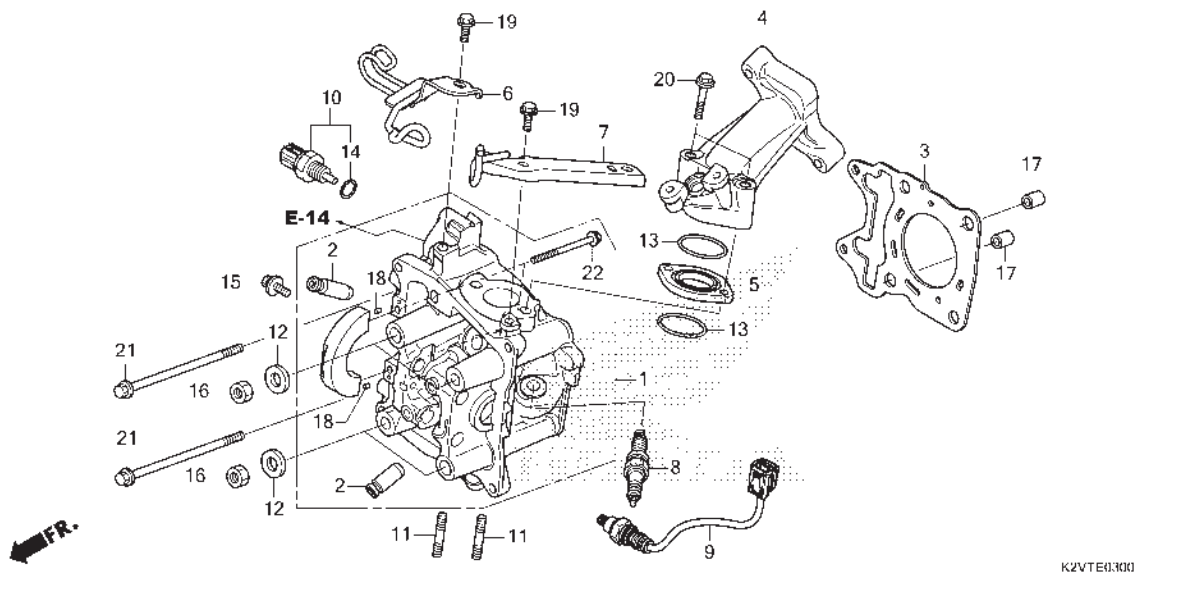
No. Ref.	No. Part	Deskripsi	Jumlah		No. Seri	Kode Parts Catalog
			VARIO 125 (ACB125) CBS(CBF) 2025 (T)	2025 (T)		
1	12010-K66-V00	HEAD ASSY., CYLINDER.....	1	1		
2	12204-KMN-P00	GUIDE, VALVE(O.S.).....	2	2		
3	12251-K12-901	GASKET, CYLINDER HEAD.....	1	1		
	12251-K77-V01	.....	1	1		
	12252-K60-B60	GASKET, CYLINDER HEAD(O.S.) (0.75/1.00)	(1)	(1)		
4	17111-K60-B00	PIPE, IN.....	1	1		
5	17119-KMN-710	INSULATOR, IN. PIPE.....	1	1		
6	17531-K2V-N80	STAY COMP., FUEL HOSE CLAMPER (A)	1	1		
7	17535-K2V-N80	STAY COMP., FUEL HOSE CLAMPER (B)	1	1		
8	31917-KPH-901	PLUG, SPARK(CPR7EA-9)(NGK).....	1	1		
	31927-KPH-901	PLUG, SPARK(U22EPR9)(DENSO).....	1	1		
9	36532-K1A-N01	SENSOR, OXYGEN.....	1	1		
10	37870-KZR-601	SENSOR ASSY., WATER TEMPERATURE(PANASONIC)	1	1		
11	90004-KGF-910	BOLT, STUD, 7X17.....	2	2		
12	90483-KMN-900	WASHER, 8MM.....	4	4		
13	91301-KRJ-901	O-RING, 29X2.....	2	2		
14	91307-KZR-600	O-RING, 9.5X1.9.....	1	1		
15	93404-06012-00	BOLT-WASHER, 6X12.....	1	1		
16	94030-08280	NUT, HEX., 8MM.....	4	4		
17	94301-10160	DOWEL PIN, 10X16.....	2	2		
18	94303-03050	DOWEL PIN, 3X5.....	2	2		
19	95701-06014-00	BOLT, FLANGE, 6X14.....	2	2		

K2VTE0300

2

# E-3

# CYLINDER HEAD



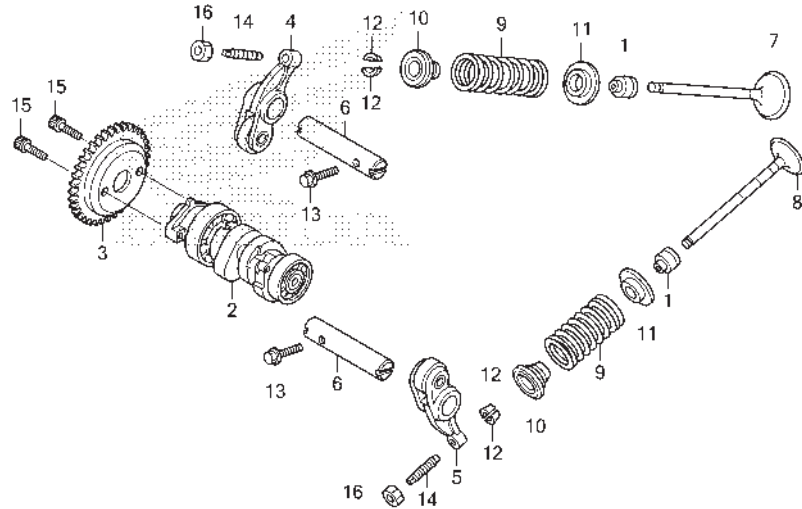
No. Ref.	L.O.N.	(Nomor ref. relatif) Deskripsi	F.R.T.
+ 3		.TERMASUK: Penurunan dan pemasangan mesin	
4		(5,13)	
8	111107	MANIFOLD, INTAKE .....	0,7
9	614130	PLUG, SPARK .....	0,2
10	617121	SENSOR, OXYGEN .....	0,7
		(14)	
	6171A9	SENSOR, WATER TEMP .....	0,6

No. Ref.	No. Part	Deskripsi	Jumlah		No. Seri	Kode Parts Catalog
			VARIO 125 (ACB125) CBS(CBF) CBS ISS(CBT) 2025 (T) 2025 (T)			
20	95701-06040-00	BOLT, FLANGE, 6X40 .....	2	2		
21	95701-06095-00	BOLT, FLANGE, 6X95 .....	2	2		
22	96001-06080-00	BOLT, FLANGE, 6X80 .....	2	2		



E-4

CAMSHAFT/VALVE



FR.

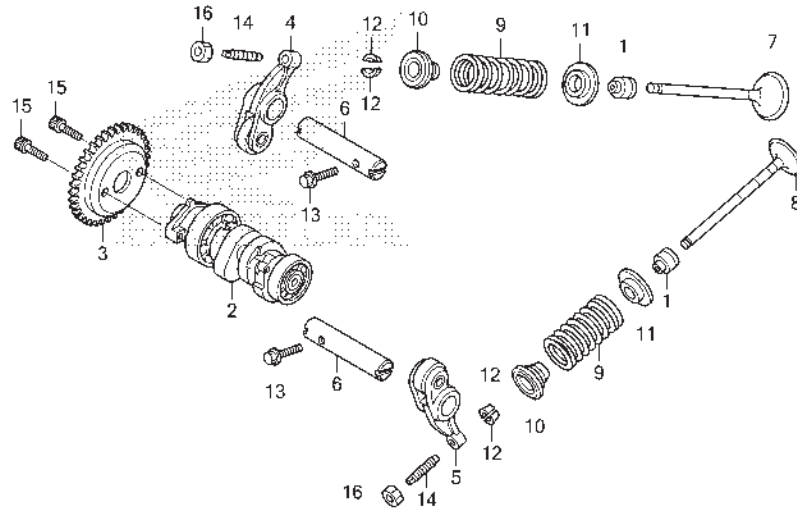
K2VTE0400

No. Ref.	L.O.N.	(Nomor ref. relatif) Deskripsi	F.R.T.
2	111118	CAMSHAFT ..... .TERMASUK: Penyetelan valve	2,4
3	1111Q4	SPROCKET, CAM.....	2,2
4	1111K8	ARM, INTAKE VALVE ROCKER(SATU).. (6) .TERMASUK: Penyetelan valve	2,3
5	1111K9	ARM, EXHAUST VALVE ROCKER(SATU). (6) .TERMASUK: Penyetelan valve	2,3
	1111L8	ARM, VALVE ROCKER :UNTUK 1 KENDARAAN .....	2,3
7	1111N0	VALVE, INTAKE(SATU)..... .TERMASUK: Penurunan dan pemasangan mesin	3,6
8	1111N1	VALVE, EXHAUST(SATU)..... .TERMASUK: Refacing dan pemasangan mesin	3,6
	1111P0	VALVE :UNTUK 1 KENDARAAN..... .TERMASUK: Refacing dan pemasangan mesin	3,8
+ 9		.TERMASUK: Refacing (1,10,11,12)	

No. Ref.	No. Part	Deskripsi	Jumlah		No. Seri	Kode Parts Catalog
			VARIO 125 (ACB125) CBS(CBF) 2025 (T)	CBS ISS(CBT) 2025 (T)		
1	12209-GB4-681	SEAL, VALVE STEM(NOK).....	2	2		
	12209-GB4-682	SEAL, VALVE STEM(ARAI) .....	2	2		
2	14100-K77-V00	CAMSHAFT COMP .....	1	1		
3	14321-KMN-900	SPROCKET, CAM(34T) .....	1	1		
4	14430-KZR-600	ARM COMP., IN. VALVE ROCKER....	1	1		
5	14440-KZR-600	ARM COMP., EX. VALVE ROCKER....	1	1		
6	14451-KZR-600	SHAFT, ROCKER ARM .....	2	2		
7	14711-KMN-900	VALVE, IN .....	1	1		
8	14721-KMN-900	VALVE, EX .....	1	1		
9	14751-K59-A71	SPRING, VALVE .....	2	2		
	14751-KZR-601	.....	2	2		
10	14771-K2V-N80	RETAINER, VALVE SPRING .....	2	2		
11	14775-KZR-600	SEAT, VALVE SPRING .....	2	2		
12	14781-MA6-000	COTTER, VALVE .....	4	4		
13	90002-KWB-600	BOLT, FLANGE, 5X12 .....	2	2		
14	90012-KWB-600	SCREW, TAPPET ADJUSTING .....	2	2		
15	90083-KVB-900	BOLT, SOCKET KNOCK, 5MM .....	2	2		
16	90206-001-000	NUT, TAPPET ADJUSTING .....	2	2		

E-4

CAMSHAFT/VALVE



FR.

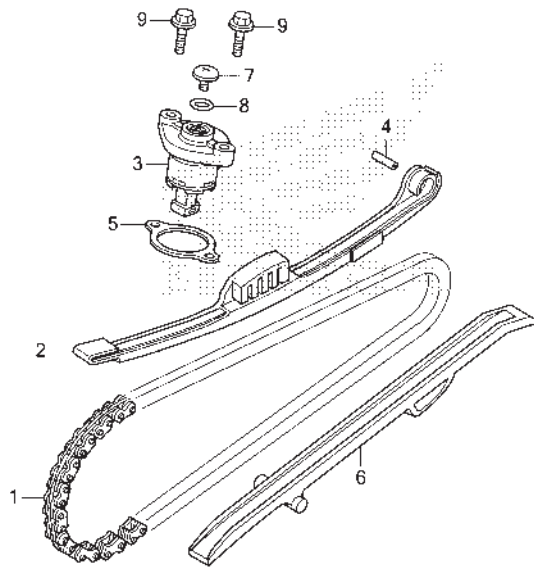
K2VTE0400

No. Ref.	L.O.N.	(Nomor ref. relatif) Deskripsi	F.R.T.
+ 9	1111P2	INTAKE VALVE SPRING DAN/ATAU STEM SEAL(SATU) .....	3,4
		.TERMASUK: Penurunan dan pemasangan mesin	
	1111P3	EXHAUST VALVE SPRING DAN/ATAU STEM SEAL(SATU) .....	3,4
		.TERMASUK: Penurunan dan pemasangan mesin	
	1111Q2	VALVE SPRING DAN/ATAU STEM SEAL :UNTUK 1 KENDARAAN .....	3,5
		.TERMASUK: Penurunan dan pemasangan mesin	

2

**E-5**

**CAM CHAIN/TENSIONER**



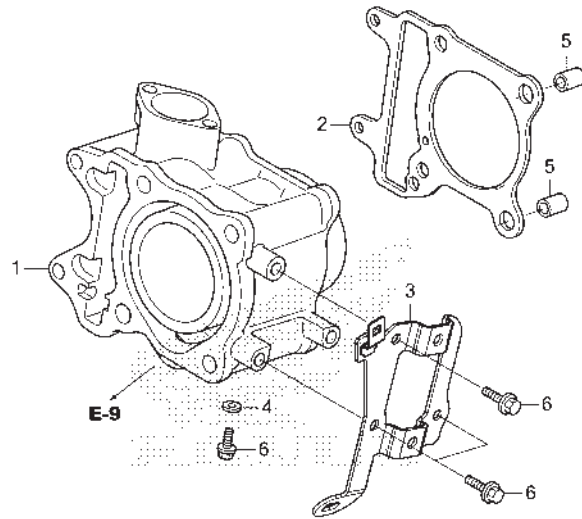
K2VTE0500

No. Ref.	L.O.N.	(Nomor ref. relatif) Deskripsi	F.R.T.
1	110140	CHAIN, CAM ..... .TERMASUK: Penurunan dan pemasangan mesin	3,7
2	111130	TENSIONER, CAM CHAIN ..... .TERMASUK: Penurunan dan pemasangan mesin	3,7
3	111133	LIFTER, TENSIONER ..... (5)	0,7
6	111139	GUIDE, CAM CHAIN ..... .TERMASUK: Penurunan dan pemasangan mesin	3,2

No. Ref.	No. Part	Deskripsi	Jumlah		No. Seri	Kode Parts Catalog
			VARIO 125 (ACB125) CBS(CBF) 2025 (T)	CBS ISS(CBT) 2025 (T)		
1	14401-K97-T01	CHAIN, CAM (DID SCZ-0404 SV-92LE)	1	1		
2	14510-KZR-600	TENSIONER ASSY., CAM CHAIN .....	1	1		
3	14520-K40-F01	LIFTER ASSY., TENSIONER .....	1	1		
4	14531-K1Y-DC0	PIVOT, CAM CHAIN TENSIONER .....	1	1		
5	14560-KZR-600	GASKET, TENSIONER LIFTER .....	1	1		
6	14611-K97-T00	GUIDE, CAM CHAIN .....	1	1		
7	90005-KY7-000	SCREW, PAN, 6X6 .....	1	1		
8	91306-MG3-000	O-RING, 1.5X9.5 .....	1	1		
9	95701-06022-00	BOLT, FLANGE, 6X22 .....	2	2		

**E-6**

**CYLINDER**



K2VTE06000

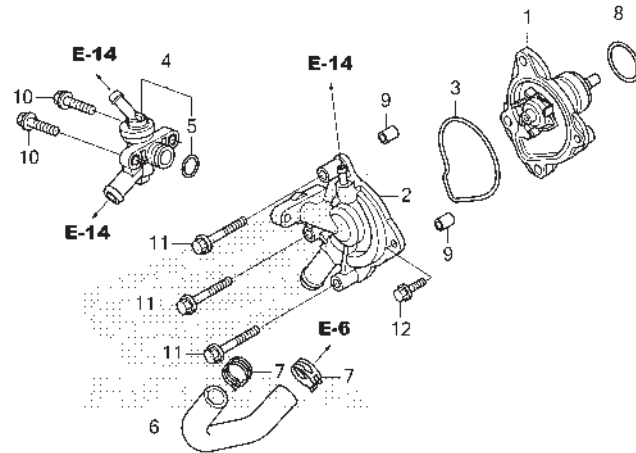
No. Ref.	L.O.N.	(Nomor ref. relatif) Deskripsi	F.R.T.
1	1111A5	CYLINDER ..... .TERMASUK: Penurunan dan pemasangan mesin	3,6
2	111102	GASKET, CYLINDER ..... .TERMASUK: Penurunan dan pemasangan mesin	3,5
3	6141C2	STAY, IGNITION COIL .....	0,2

No. Ref.	No. Part	Deskripsi	Jumlah		No. Seri	Kode Parts Catalog
			VARIO 125 (ACB125) CBS(CBF) CBS ISS(CBT) 2025 (T) 2025 (T)			
1	12100-KZR-600	CYLINDER COMP. ....	1	1		
2	12191-KZR-600	GASKET, CYLINDER .....	1	1		
3	30515-K2V-N80	STAY COMP., IGNITION COIL .....	1	1		
4	90463-ML7-000	WASHER, SEALING, 6.5MM .....	1	1		
5	94301-10160	DOWEL PIN, 10X16 .....	2	2		
6	95701-06014-00	BOLT, FLANGE, 6X14 .....	4	4		



# E-9

# WATER PUMP



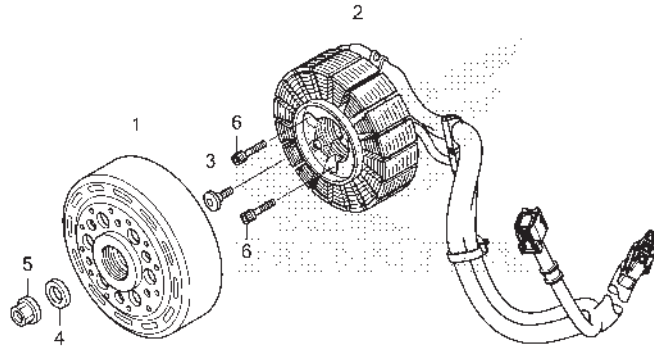
K2VTE09KH

No. Ref.	L.O.N.	(Nomor ref. relatif) Deskripsi	F.R.T.
1	1141Q0	PUMP, WATER .....	1,4
2	1141B0	COVER, WATER PUMP .....	1,4
3	1141B1	GASKET, WATER PUMP COVER .....	1,4
4		(5)	
	114116	THERMOSTAT .....	1,5
6	114132	HOSE C, WATER .....	1,1

No. Ref.	No. Part	Deskripsi	Jumlah		No. Seri	Kode Parts Catalog
			VARIO 125 (ACB125) CBS(CBF) CBS ISS(CBT) 2025 (T) 2025 (T)			
1	19210-K66-V00	PUMP COMP., WATER .....	1	1		
2	19220-KMN-901	COVER COMP., WATER PUMP .....	1	1		
3	19226-KMN-900	GASKET, WATER PUMP COVER .....	1	1		
4	19300-K59-A11	THERMOSTAT ASSY .....	1	1		
5	19381-KMN-900	O-RING .....	1	1		
6	19503-KMN-900	HOSE C, WATER .....	1	1		
7	19532-K3V-N01	CLAMP, HOSE(D24) .....	2	2		
	90701-KMN-901	CLAMP, WATER HOSE, 24MM .....	2	2		
8	91302-KMN-900	O-RING, 34X2 .....	1	1		
9	94301-08100	DOWEL PIN, 8X10 .....	2	2		
10	95701-06020-00	BOLT, FLANGE, 6X20 .....	2	2		
11	95701-06040-00	BOLT, FLANGE, 6X40 .....	3	3		
12	96001-06016-00	BOLT, FLANGE, 6X16 .....	1	1		

**E-10**

**A.C.G. STARTER**



FR. →  
K2VTE1000

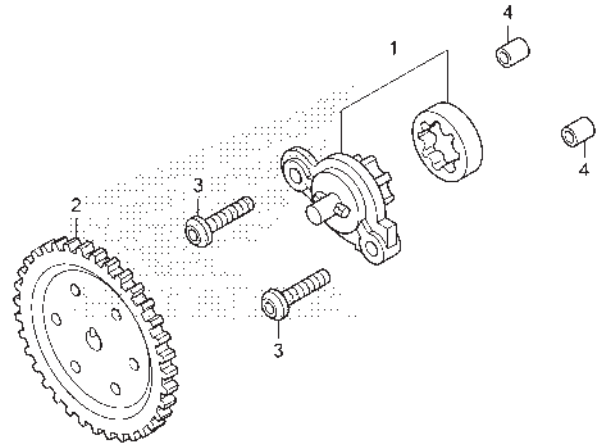
No. Ref.	L.O.N.	(Nomor ref. relatif) Deskripsi	F.R.T.
1	613105	ROTOR ATAU FLYWHEEL .....	0,6
2	6131A3	STATOR .....	1,9

No. Ref.	No. Part	Deskripsi	Jumlah		No. Seri	Kode Parts Catalog
			VARIO 125 (ACB125) CBS(CBF) CBS ISS(CBT) 2025 (T) 2025 (T)			
1	31210-K2T-V01	FLYWHEEL COMP.(MITSUBA) .....	1	1		
2	31220-K2V-N42	STATOR COMP. ....	1	1		
3	90001-KWR-000	BOLT, SOCKET, 6X18 .....	1	1		
4	90439-KWZ-900	WASHER, 12X24X2.3 .....	1	1		
5	94050-12000	NUT, FLANGE, 12MM .....	1	1		
6	96700-06025-00	BOLT, SOCKET, 6X25 .....	3	3		



E-11

OIL PUMP



FR. →

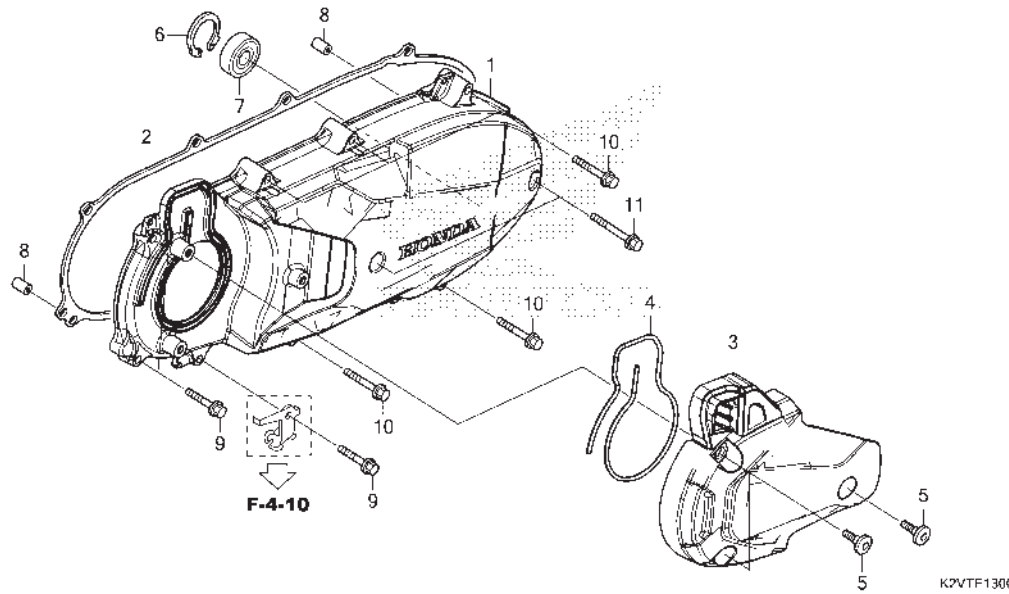
K2VTE1188

No. Ref.	L.O.N.	(Nomor ref. relatif) Deskripsi	F.R.T.
1	113105	PUMP ASSY., OIL .....	1,0
2	1131C4	GEAR, OIL PUMP DRIVEN .....	0,9

No. Ref.	No. Part	Deskripsi	Jumlah		No. Seri	Kode Parts Catalog
			VARIO 125 (ACB125) CBS(CBF) CBS ISS(CBT) 2025 (T) 2025 (T)			
1	15010-KWN-900	PUMP SET, OIL .....	1	1		
2	15133-KWN-900	GEAR, OIL PUMP DRIVEN(35T) .....	1	1		
3	90003-KWN-900	BOLT, SPECIAL, 6X23.5 .....	2	2		
4	94301-08100	DOWEL PIN, 8X10 .....	2	2		

# E-13

# LEFT SIDE COVER



No. Ref.	L.O.N.	(Nomor ref. relatif) Deskripsi	F.R.T.
1	1101A6	COVER, CRANKCASE :LEFT .....	0,5
2	1101A3	GASKET, CRANKCASE COVER :LEFT ...	0,2
3		(4)	
	1101H4	DUCT, BELT COVER .....	0,1
7	2101H8	BEARING, DRIVESHAFT :LEFT COVER SIDE .....	0,4

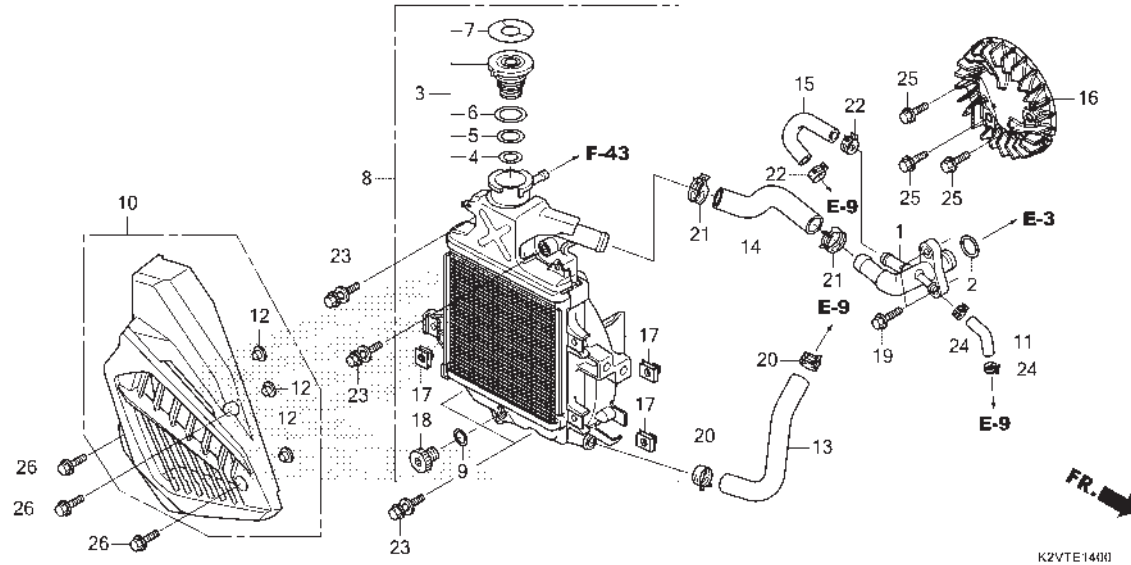
←FR.

No. Ref.	No. Part	Deskripsi	Jumlah		No. Seri	Kode Parts Catalog
			VARIO 125 (ACB125) CBS(CBF) 2025 (T)	CBS ISS(CBT) 2025 (T)		
1	11341-K2V-N80	COVER, L. SIDE .....	1	1		
2	11395-KZR-600	GASKET, L. COVER .....	1	1		
3	19641-K2V-N80	DUCT, L. COVER .....	1	1		
4	19649-K1F-V00	SEAL, L. COVER DUCT .....	1	1		
5	90001-KWR-000	BOLT, SOCKET, 6X18 .....	3	3		
6	90652-KVB-900	CIRCLIP, INTERNAL, 32MM .....	1	1		
7	91005-KVB-900	BEARING COMP.(6002UU)(NTN) .....	1	1		
	91015-K1Z-CA0	BEARING COMP.(6002UU) .....	1	1		
8	94301-08140	DOWEL PIN, 8X14 .....	2	2		
9	96001-06028-00	BOLT, FLANGE, 6X28 .....	3	3		
10	96001-06040-00	BOLT, FLANGE, 6X40 .....	5	5		
11	96001-06065-00	BOLT, FLANGE, 6X65 .....	2	2		



# E-14

# RADIATOR

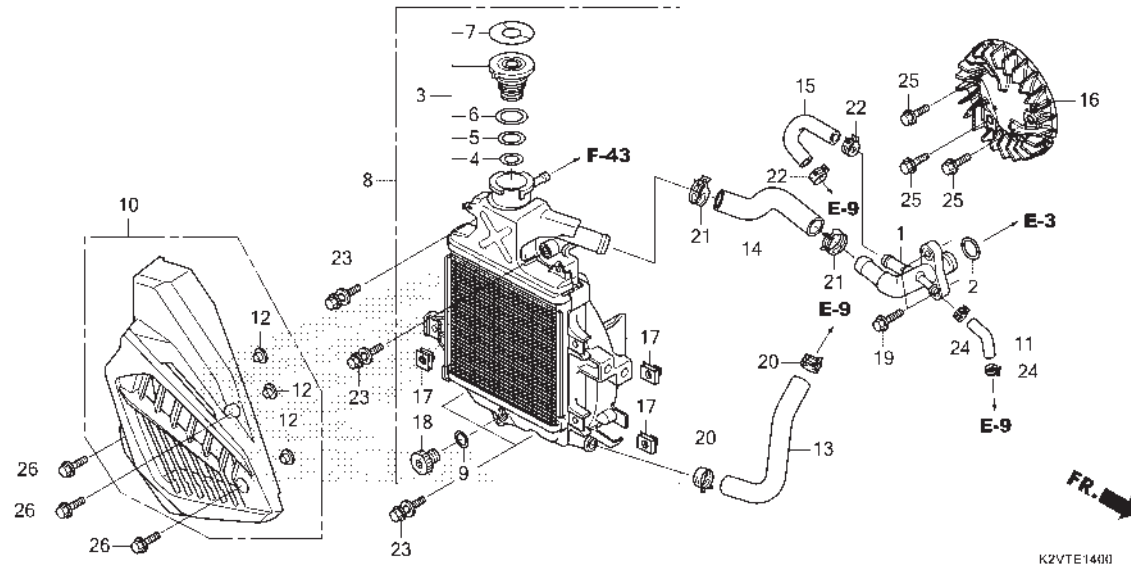


No. Ref.	L.O.N.	(Nomor ref. relatif) Deskripsi	F.R.T.
1	1151L2	JOINT, 3WAY HOSE .....	0,7
3	1151B8	CAP, RADIATOR .....	0,1
8	1151C3	RADIATOR .....	0,4
10	115115	COVER, RADIATOR .....	0,1
11	1141H9	TUBE, AIR BREATHER .....	0,4
13	114130	HOSE A, WATER .....	0,4
14	114131	HOSE B, WATER .....	0,5
15	1141B4	HOSE, WATER BYPASS .....	0,6
16	1151A6	FAN, COOLING .....	0,5

No. Ref.	No. Part	Deskripsi	Jumlah		No. Seri	Kode Parts Catalog
			VARIO 125 (ACB125) CBS(CBF) 2025 (T)	CBS ISS(CBT) 2025 (T)		
1	12206-K66-V00	JOINT COMP., WATER HOSE .....	1	1		
2	12207-KMN-900	O-RING, 15.4X2 .....	1	1		
3	19037-K27-V51	CAP COMP., RADIATOR .....	1	1		
4	19037-K2V-N82	.....	1	1		
	19041-K2V-N82	O-RING A .....	1	1		
	19049-K27-V51	.....	1	1		
	19042-K2V-N82	O-RING B .....	1	1		
5	19051-K27-V51	.....	1	1		
	19043-K2V-N82	O-RING C .....	1	1		
	19052-K27-V51	.....	1	1		
7	19055-K27-V51	LABEL, RADIATOR CAP .....	1	1		
8	19100-K2V-N81	RADIATOR ASSY .....	1	1		
	19100-K2V-N82	.....	1	1		
9	19109-GET-003	SEAL, DRAIN .....	1	1		
	19109-K2V-N82	O-RING .....	1	1		
	19150-K59-A10	COVER COMP., RADIATOR .....	1	1		
11	19332-KMN-900	TUBE, AIR BREATHER .....	1	1		
12	19416-KEY-900	COLLAR .....	3	3		
13	19501-KZR-600	HOSE A, WATER .....	1	1		
14	19502-KZR-600	HOSE B, WATER .....	1	1		
15	19504-KZR-600	HOSE, BYPASS .....	1	1		
16	19510-K97-T00	FAN COMP., COOLING .....	1	1		
17	84601-HA7-670	NUT, FENDER SETTING .....	3	3		
18	90001-K2V-N82	DRAIN PLUG .....	1	1		
	90103-GET-003	BOLT, DRAIN .....	1	1		
19	90004-GHB-660	BOLT, FLANGE, 6X22(NSHF) .....	2	2		

# E-14

# RADIATOR

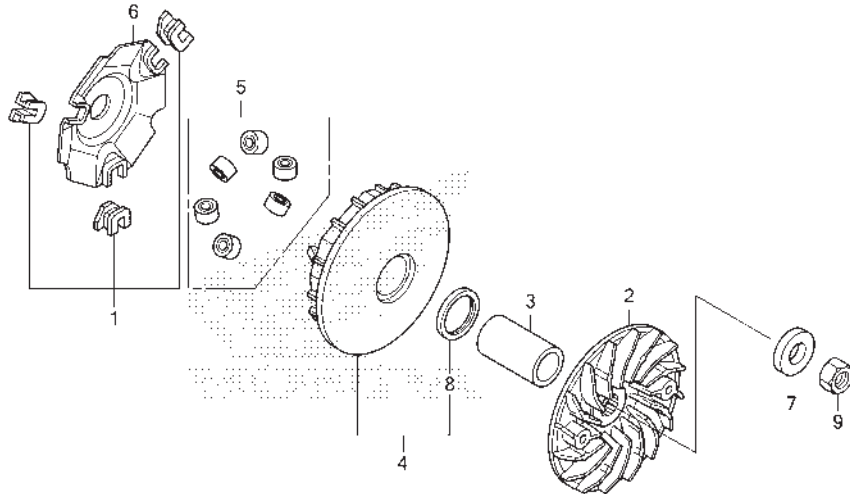


No. Ref.	No. Part	Deskripsi	Jumlah		No. Seri	Kode Parts Catalog
			VARIO 125 (ACB125) CBS(CBF) 2025 (T)	CBS ISS(CBT) 2025 (T)		
20	19531-K3V-N01	CLAMP, HOSE(D20) .....	2	2		
	90602-K27-V01	.....	2	2		
	90701-GGZ-J01	CLAMP, WATER HOSE, 21MM .....	2	2		
	90701-MF5-003	.....	2	2		
21	19532-K3V-N01	CLAMP, HOSE(D24) .....	2	2		
	90701-KWN-901	CLAMP, WATER HOSE, 24MM .....	2	2		
22	19533-K2V-N81	CLAMP, HOSE(D15.5) .....	2	2		
	90601-K27-V01	.....	2	2		
	90678-MR1-690	CLIP, HOSE .....	2	2		
23	93401-06025-08	BOLT-WASHER, 6X25 .....	4	4		
24	95002-41050-08	CLAMP, TUBE(D10.5) .....	2	2		
25	95701-06016-00	BOLT, FLANGE, 6X16 .....	3	3		
26	96001-06016-00	BOLT, FLANGE, 6X16 .....	3	3		



**E-16**

**DRIVE FACE**



FR.

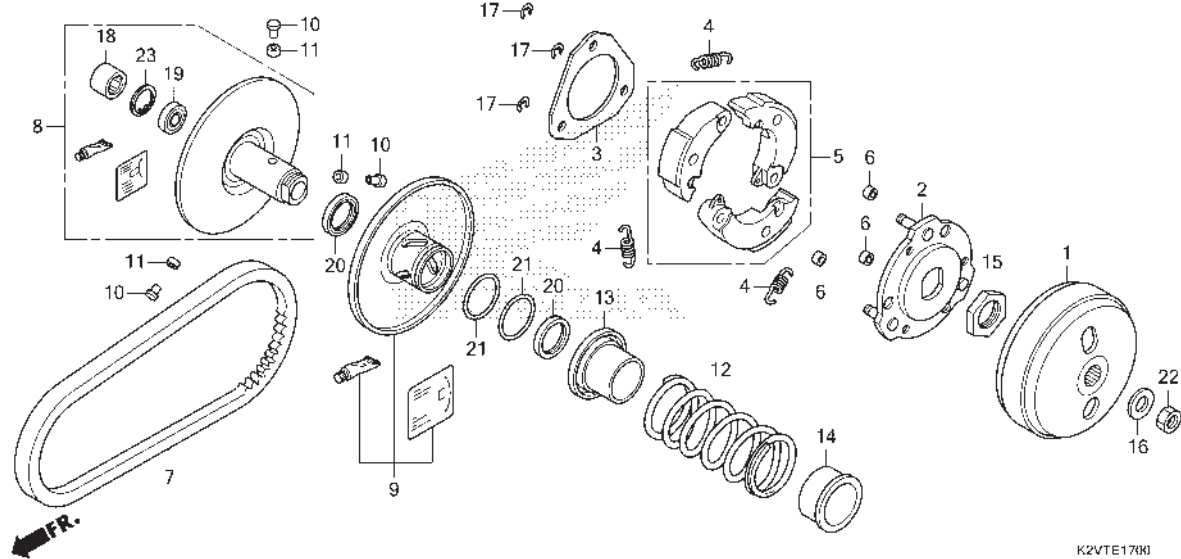
K2VTE163H

No. Ref.	L.O.N.	(Nomor ref. relatif) Deskripsi	F.R.T.
2	2111A0	FACE, DRIVE .....	0,4
4	2111A1	FACE, MOVABLE DRIVE .....	0,4
5		(1,6)	
	2111A4	ROLLER, WEIGHT .....	0,4

No. Ref.	No. Part	Deskripsi	Jumlah		No. Seri	Kode Parts Catalog
			VARIO 125 (ACB125) CBS(CBF) 2025 (T)	CBS ISS(CBT) 2025 (T)		
1	22011-KMN-900	PIECE SET, SLIDE .....	1	1		
2	22102-KZR-600	FACE, DRIVE .....	1	1		
3	22105-KMN-900	BOSS, DRIVE FACE .....	1	1		
4	22110-K35-V00	FACE COMP., MOVABLE DRIVE .....	1	1		
5	22123-KMN-640	ROLLER SET, WEIGHT .....	1	1		
6	22131-KMN-900	PLATE, RAMP .....	1	1		
7	90401-KMN-900	WASHER, 15X29X7 .....	1	1		
8	91203-K35-V01	OIL SEAL, 24X31X3.5(ARAI) .....	1	1		
9	94030-14200	NUT, HEX., 14MM .....	1	1		

**E-17**

**DRIVEN FACE**



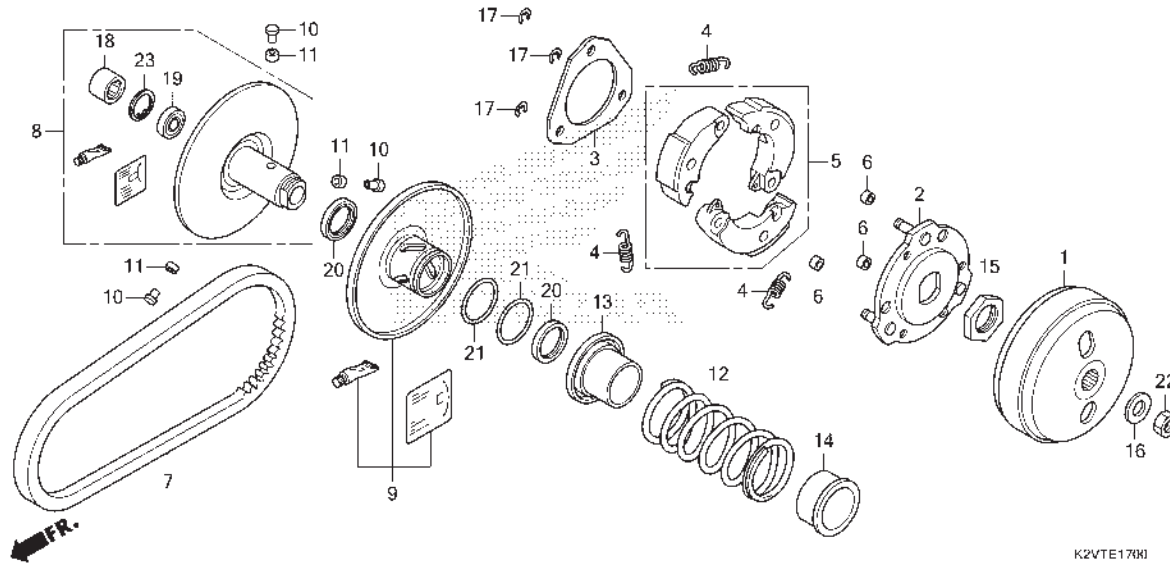
No. Ref.	L.O.N.	(Nomor ref. relatif) Deskripsi	F.R.T.
1	2121A0	OUTER, CLUTCH .....	0,3
5		(2,4)	
	2121A6	WEIGHT SET, CLUTCH .....	0,8
7	2111B2	BELT, DRIVE .....	0,4
8		(10,11,13)	
	2111A2	FACE, DRIVEN .....	0,7
9		(20,21)	
	2111A3	FACE, MOVABLE DRIVEN .....	0,8
12		(14)	
	2111A7	SPRING, DRIVEN FACE .....	0,6
18		(19)	
	2111A8	BEARING, DRIVEN FACE .....	0,9
	2111A8A	.Ganti 1 bearing tambahkan .....	0,1

No. Ref.	No. Part	Deskripsi	Jumlah		No. Seri	Kode Parts Catalog
			VARIO 125 (ACB125) CBS(CBF) 2025 (T)	CBS ISS(CBT) 2025 (T)		
1	22100-K0W-NA0	OUTER COMP., CLUTCH .....	1	1		
2	22350-K2V-N81	PLATE COMP., DRIVE(FCC) .....	1	1		
3	22361-KVB-900	PLATE, CLUTCH SIDE .....	1	1		
4	22401-KVB-900	SPRING, CLUTCH .....	3	3		
5	22535-K12-V00	WEIGHT SET, CLUTCH .....	1	1		
6	22804-148-000	RUBBER, CLUTCH DAMPER .....	3	3		
7	23100-K35-V01	BELT, DRIVE .....	1	1		
8	23205-K2V-N80	FACE SET, DRIVEN(FCC) .....	1	1		
9	23224-K60-B60	FACE SET, MOVABLE DRIVEN .....	1	1		
10	23225-KSY-900	PIN, ROLLER GUIDE .....	3	3		
11	23226-KVB-900	ROLLER, GUIDE .....	3	3		
12	23233-K35-V00	SPRING, DRIVEN FACE .....	1	1		
13	23237-K35-V00	COLLAR, SEAL .....	1	1		
14	23238-KVB-900	COLLAR, SPRING .....	1	1		
15	90202-KN7-670	NUT, SPECIAL, 28MM .....	1	1		
16	90441-GY6-940	WASHER, 12.2X29X2.5 .....	1	1		
17	90605-166-720	CIRCLIP, 7MM .....	3	3		
18	91001-K0W-003	BEARING, NEEDLE, 20X29X18(NTN) .	1	1		
	91109-KVY-902	BEARING, NEEDLE, 20X29X18 (SCHAEFFLER)	1	1		
19	91002-GA7-701	BEARING, RADIAL BALL, 6902U (NTN)	1	1		
	91004-GGC-G01	BEARING, RADIAL BALL, 6902U (F.C.C.)	1	1		
	91004-K3E-C01	.....	1	1		
	91009-K93-T01	.....	1	1		



E-17

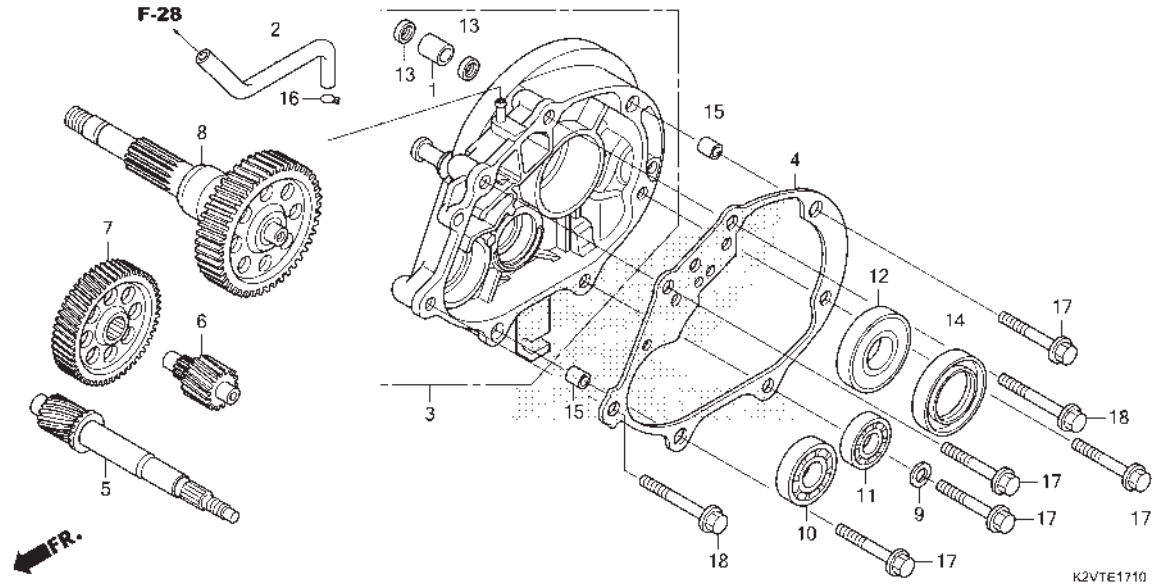
DRIVEN FACE



No. Ref.	No. Part	Deskripsi	Jumlah		No. Seri	Kode Parts Catalog
			VARIO 125 (ACB125) CBS(CBF) CBS ISS(CBT) 2025 (T) 2025 (T)			
19)	91009-KVY-961	BEARING, RADIAL BALL, 6902U (NSK)	1	1		
20	91211-K97-T01	SEAL, DRIVEN FACE, 34X41X4 (F.C.C.)	2	2		
	91211-KN7-671	SEAL, DRIVEN FACE, 34X41X4 (ARAI)	2	2		
21	91384-KVB-900	O-RING, 38.8X1.9 .....	2	2		
22	94030-12200	NUT, HEX., 12MM .....	1	1		
23	94520-28000	CIRCLIP, INTERNAL, 28MM .....	1	1		

E-17-10

TRANSMISSION



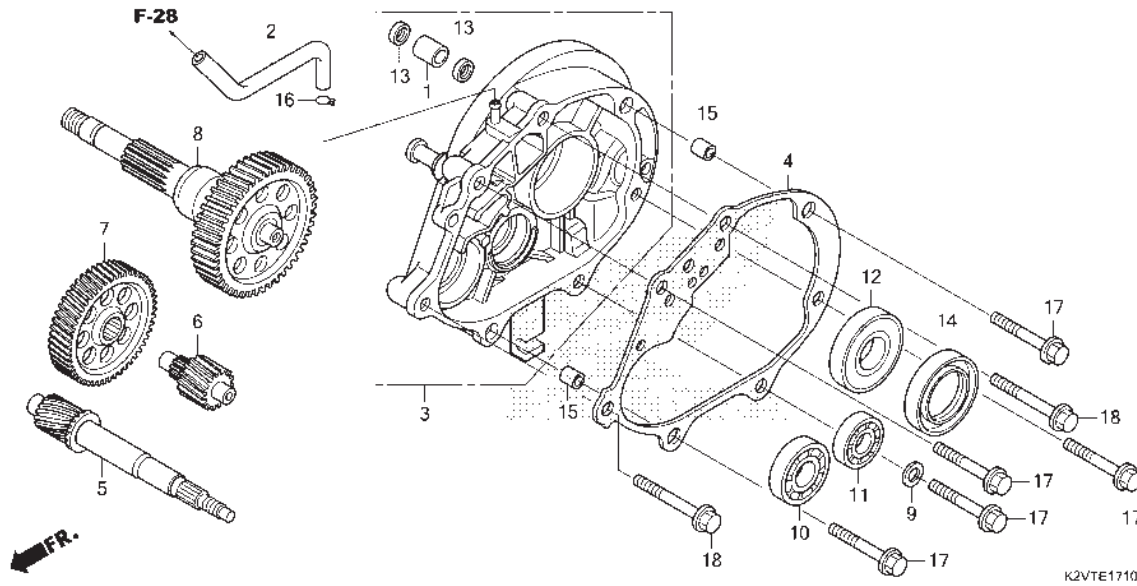
No. Ref.	L.O.N.	(Nomor ref. relatif) Deskripsi	F.R.T.
3	2101A2	CASE, TRANSMISSION .....	1,2
4	2101A3	GASKET, TRANSMISSION CASE .....	0,8
5	2101E9	SHAFT, DRIVE .....	1,1
6	210142	COUNTERSHAFT, TRANSMISSION .....	0,8
7	2101A5	GEAR, COUNTER .....	0,8
8	210170	SHAFT, FINAL GEAR .....	0,8
10	2101F1	BEARING, DRIVESHAFT :RIGHT .....	1,0
	2101J1	BEARING, DRIVESHAFT :KEDUANYA ...	1,2
11	2101C8	BEARING, COUNTERSHAFT :RIGHT ....	1,0
	2101C9	BEARING, COUNTERSHAFT :KEDUANYA .	1,1
12		(14)	
	2101E6	BEARING, FINAL GEAR SHAFT :RIGHT .....	1,0
	2101J0	BEARING, FINAL GEAR SHAFT :KEDUANYA .....	1,1

No. Ref.	No. Part	Deskripsi	Jumlah		No. Seri	Kode Parts Catalog
			VARIO 125 (ACB125) CBS(CBF) 2025 (T)	CBS ISS(CBT) 2025 (T)		
1	11204-KGF-900	SLEEVE, RR. BRAKE CAM .....	1	1		
2	11211-KMN-980	TUBE, MISSION BREATHER .....	1	1		
3	21200-K2V-N80	CASE COMP., MISSION .....	1	1		
4	21395-KZR-600	GASKET, TRANSMISSION CASE .....	1	1		
5	23411-K2V-N80	DRIVESHAFT(17T) .....	1	1		
6	23421-K2V-N80	COUNTERSHAFT(13T) .....	1	1		
7	23422-K2V-N80	GEAR, COUNTER(53T) .....	1	1		
8	23430-K2V-N80	GEAR COMP., FINAL .....	1	1		
9	90495-MN5-000	WASHER, SEALING, 8MM .....	1	1		
10	91004-KZR-601	BEARING, RADIAL BALL, 6202(NTN).	1	1		
	91004-KZR-602	BEARING, RADIAL BALL, 6202 (FUJIKOSHI)	1	1		
	91014-K1Z-CA1	BEARING, RADIAL BALL, 6202 .....	1	1		
11	91006-K2T-C01	BEARING, RADIAL BALL, 6201 .....	1	1		
	91006-KZR-601	BEARING, RADIAL BALL, 6201(NTN).	1	1		
	91006-KZR-602	BEARING, RADIAL BALL, 6201 (FUJIKOSHI)	1	1		
12	91006-KAB-004	BEARING, RADIAL BALL, 6205-2NSG(FUJIKOSHI)	1	1		
	91009-K1Z-CA1	BEARING, RADIAL BALL, 6205UU ...	1	1		
	91009-KMN-901	BEARING, RADIAL BALL, 6205UU (NTN)	1	1		
13	91201-434-003	OIL SEAL, 14X20X3.2(ARAI) .....	2	2		
14	91204-K35-J01	OIL SEAL, 34X52X7(ARAI) .....	1	1		
	91204-K59-A11	OIL SEAL, 34X52X7(NOK) .....	1	1		



# E-17-10

# TRANSMISSION

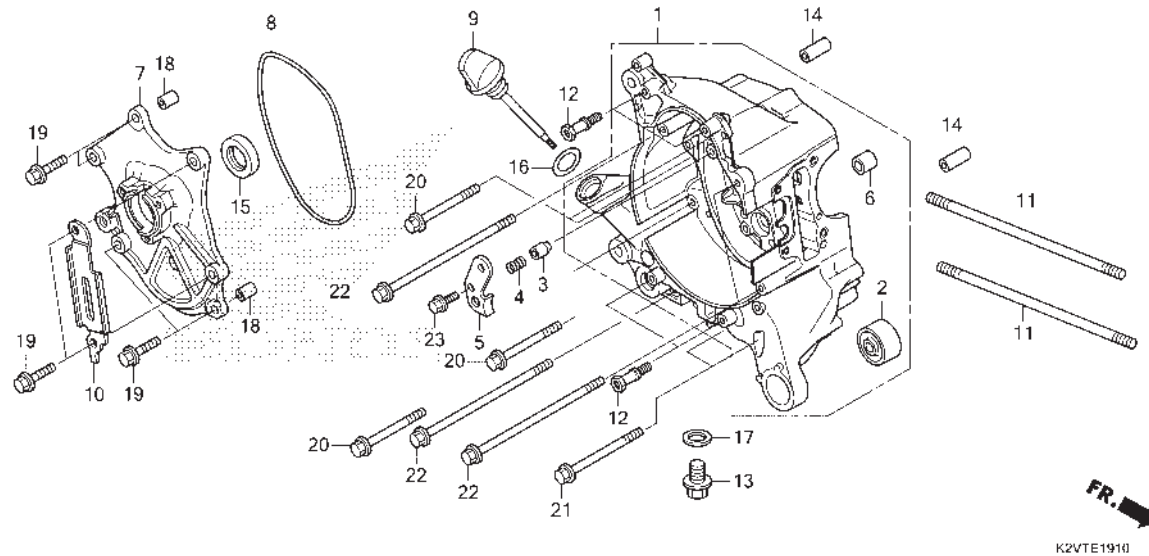


No. Ref.	No. Part	Deskripsi	Jumlah		No. Seri	Kode Parts Catalog
			VARIO 125 (ACB125) CBS(CBF) 2025 (T)	CBS ISS(CBT) 2025 (T)		
15	94301-10120	DOWEL PIN, 10X12 .....	2	2		
16	95002-50000	CLIP, TUBE(C9) .....	1	1		
17	95701-08045-00	BOLT, FLANGE, 8X45 .....	5	5		
18	95701-08055-00	BOLT, FLANGE, 8X55 .....	2	2		

2

# E-19-10

# RIGHT CRANKCASE



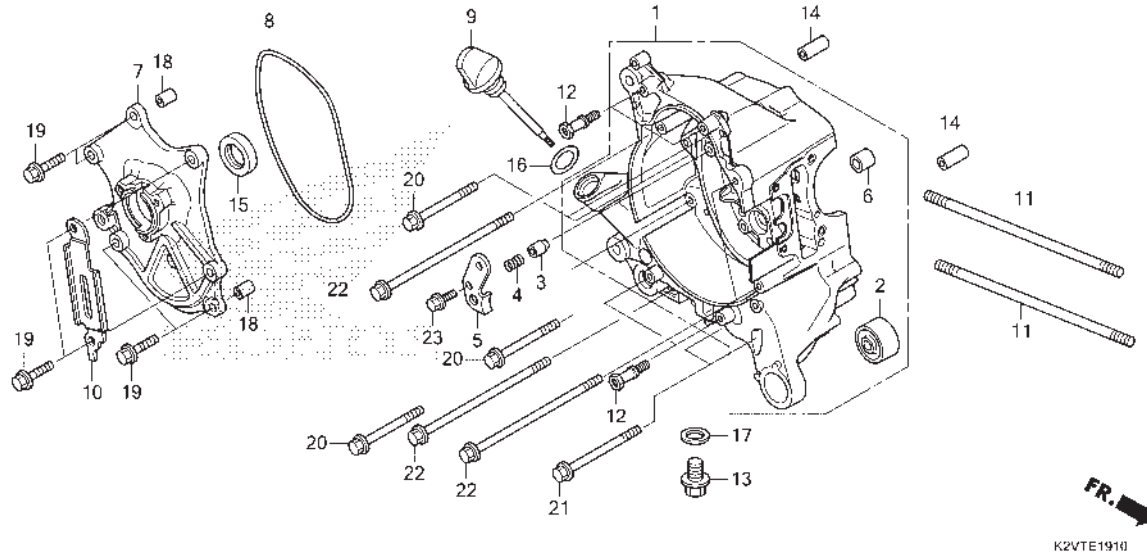
No. Ref.	L.O.N.	(Nomor ref. relatif) Deskripsi	F.R.T.
1	110120	CRANKCASE :RIGHT .....	4,5
		.TERMASUK: Penurunan dan pemasangan mesin	
	1101A2	CRANKCASE :KEDUANYA .....	5,6
		.TERMASUK: Penurunan dan pemasangan mesin	
7	6131A4	BASE, STATOR .....	0,9
8	6131B5	O-RING, STATOR BASE .....	0,8
15	110132	OIL SEAL, CRANKSHAFT :RIGHT .....	0,9
	1101H3	OIL SEAL, CRANKSHAFT :KEDUANYA .....	4,8
		.TERMASUK: Penurunan dan pemasangan mesin	

No. Ref.	No. Part	Deskripsi	Jumlah		No. Seri	Kode Parts Catalog
			VARIO 125 (ACB125) CBS(CBF) 2025 (T)	CBS ISS(CBT) 2025 (T)		
1	11100-K2V-N40	CRANKCASE COMP., R.....	1	1		
2	11103-KVB-901	BUSH, ENGINE HANGER RUBBER (HOKUSHIN)	1	1		
	11103-KVB-930	BUSH, ENGINE HANGER RUBBER .....	1	1		
3	11114-KMN-900	PLUG, BEARING PUSH .....	1	1		
4	11116-KZR-600	SPRING, BEARING PUSH .....	1	1		
5	11117-KMN-901	PLATE, BEARING PUSH .....	1	1		
6	11205-GBC-300	BUSH, MAIN STAND .....	1	1		
	11205-K0J-N00	.....	1	1		
7	11361-KMN-901	BASE, STATOR .....	1	1		
8	11363-KMN-900	GASKET, STATOR BASE .....	1	1		
9	15651-KZR-600	GAUGE, OIL LEVEL .....	1	1		
10	32961-KMN-900	CLAMPER, A.C. GENERATOR CORD ...	1	1		
11	90031-KMN-900	BOLT A, STUD, 8X200.5 .....	2	2		
12	90036-KZR-600	BOLT, RADIATOR DISTANCE .....	4	4		
13	90131-883-000	BOLT, DRAIN PLUG, 12X15 .....	1	1		
14	90702-KMN-900	DOWEL PIN, SPECIAL, 6.3X10X30 ..	2	2		
15	91201-K35-J01	OIL SEAL, 20.8X32X6(ARAI) .....	1	1		
	91201-K59-A11	OIL SEAL, 20.8X32X6(NOK) .....	1	1		
16	91307-035-000	O-RING, 18X3 .....	1	1		
17	94109-12000	WASHER, DRAIN PLUG, 12MM .....	1	1		
18	94301-08100	DOWEL PIN, 8X10 .....	2	2		
19	95701-06025-00	BOLT, FLANGE, 6X25 .....	6	6		
20	95701-06065-00	BOLT, FLANGE, 6X65 .....	4	4		
21	95701-06080-00	BOLT, FLANGE, 6X80 .....	2	2		



# E-19-10

# RIGHT CRANKCASE

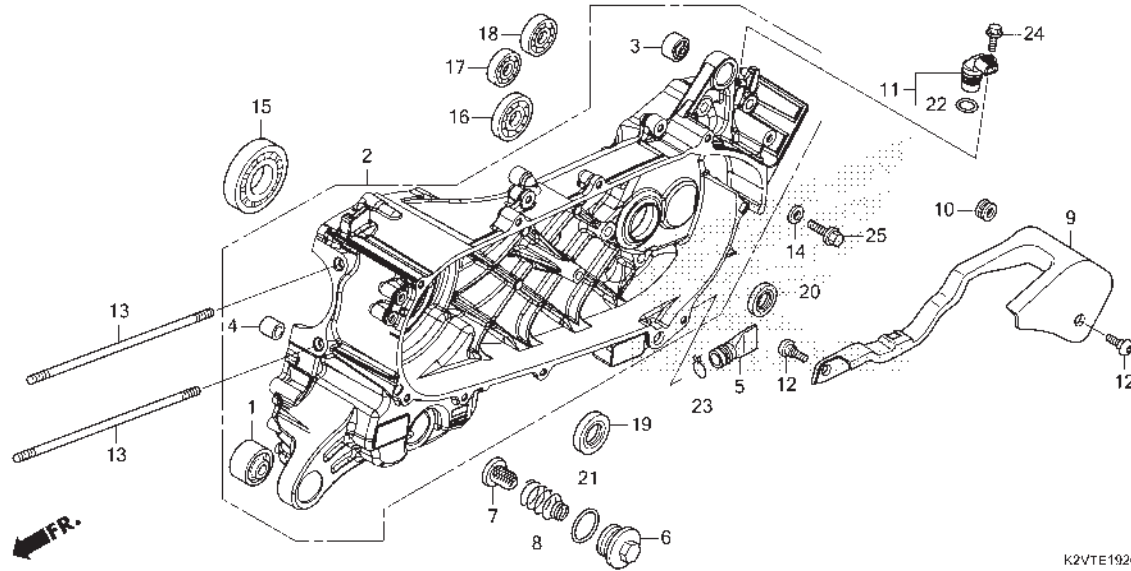


No. Ref.	No. Part	Deskripsi	Jumlah		No. Seri	Kode Parts Catalog
			VARIO 125 (ACB125) CBS(CBF) 2025 (T)	CBS ISS(CBT) 2025 (T)		
22	95701-06130-00	BOLT, FLANGE, 6X130 .....	4	4		
23	96001-06016-00	BOLT, FLANGE, 6X16 .....	1	1		

2

# E-19-20

# LEFT CRANKCASE



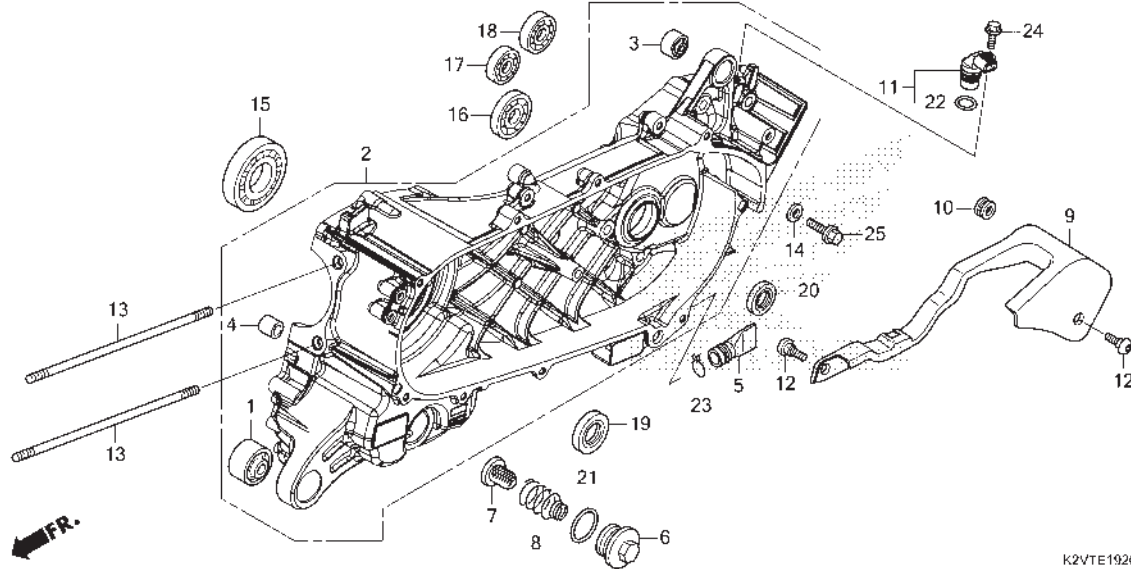
No. Ref.	L.O.N.	(Nomor ref. relatif) Deskripsi	F.R.T.
2	110115	CRANKCASE :LEFT .....	5,4
		.TERMASUK: Penurunan dan pemasangan mesin	
	1101A2	CRANKCASE :KEDUANYA .....	5,6
		.TERMASUK: Penurunan dan pemasangan mesin	
7	1131B5	SCREEN, OIL FILTER.....	0,2
11	617197	SENSOR, WHEEL SPEED :REAR .....	0,5
15	1101B6	BEARING, CRANKSHAFT :LEFT .....	4,7
		.TERMASUK: Penurunan dan pemasangan mesin	
16	2101F0	BEARING, DRIVESHAFT :LEFT .....	1,1
	2101J1	BEARING, DRIVESHAFT :KEDUANYA ...	1,2
17	2101C7	BEARING, COUNTERSHAFT :LEFT .....	1,0
	2101C9	BEARING, COUNTERSHAFT :KEDUANYA ..	1,1
18	2101E5	BEARING, FINAL GEAR SHAFT :LEFT .....	1,0
	2101J0	BEARING, FINAL GEAR SHAFT :KEDUANYA .....	1,1
19	110131	OIL SEAL, CRANKSHAFT :LEFT .....	4,7
		.TERMASUK: Penurunan dan pemasangan mesin	
+	1101H3	OIL SEAL, CRANKSHAFT :KEDUANYA ..	4,8

No. Ref.	No. Part	Deskripsi	Jumlah		No. Seri	Kode Parts Catalog
			VARIO 125 (ACB125) CBS(CBF) 2025 (T)	CBS ISS(CBT) 2025 (T)		
1	11103-KVB-901	BUSH, ENGINE HANGER RUBBER (HOKUSHIN)	1	1		
	11103-KVB-930	BUSH, ENGINE HANGER RUBBER .....	1	1		
2	11200-K2V-N40	CRANKCASE COMP., L .....	1	1		
3	11203-K35-J00	BUSH, RR. CUSHION UNDER RUBBER ..	1	1		
	11203-KVB-901	BUSH, RR. CUSHION UNDER RUBBER (HOKUSHIN)	1	1		
4	11205-GBC-300	BUSH, MAIN STAND .....	1	1		
	11205-K0J-N00	.....	1	1		
5	11343-KVG-900	TUBE, DRAIN .....	1	1		
6	12361-035-000	CAP, TAPPET ADJUSTING HOLE .....	1	1		
7	15421-107-000	SCREEN, OIL FILTER .....	1	1		
	15421-KPL-900	.....	1	1		
8	15426-KVB-900	SPRING, OIL FILTER SCREEN .....	1	1		
9	32112-KZR-600	PROTECTOR, SPEED SENSOR .....	1	1		
10	32113-KWN-900	GROMMET, SPEED SENSOR PROTECTOR	1	1		
11	37700-K48-A01	SENSOR ASSY., SPEED .....	1	1		
12	90001-KWR-000	BOLT, SOCKET, 6X18 .....	2	2		
13	90032-KWN-900	BOLT B, STUD, 8X206 .....	2	2		
14	90495-MN5-000	WASHER, SEALING, 8MM .....	1	1		
15	91002-KZR-602	BEARING, RADIAL BALL SPECIAL, 6207(FUJIKOSHI)	1	1		
	91002-KZR-603	BEARING, RADIAL BALL SPECIAL, 6207(NSK)	1	1		
16	91003-K2T-C01	BEARING, RADIAL BALL, 6204 .....	1	1		



# E-19-20

# LEFT CRANKCASE



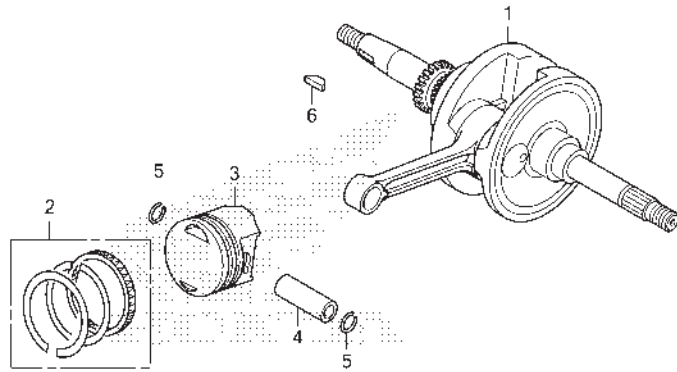
No. Ref.	L.O.N.	(Nomor ref. relatif) Deskripsi	F.R.T.
----------	--------	--------------------------------	--------

+19		.TERMASUK: Penurunan dan pemasangan mesin	
20	2101E7	OIL SEAL, DRIVESHAFT .....	1,1

No. Ref.	No. Part	Deskripsi	Jumlah		No. Seri	Kode Parts Catalog
			VARIO 125 (ACB125) CBS(CBF) CBS ISS(CBT) 2025 (T) 2025 (T)			
16)	91003-KZR-601	BEARING, RADIAL BALL, 6204(NTN).	1	1		
	91003-KZR-602	BEARING, RADIAL BALL, 6204 (FUJIKOSHI)	1	1		
17	91005-K1Z-CA1	BEARING, RADIAL BALL, 6301 .....	1	1		
	91005-KZR-601	BEARING, RADIAL BALL, 6301(NTN).	1	1		
	91005-KZR-602	BEARING, RADIAL BALL, 6301 (FUJIKOSHI)	1	1		
18	91008-K2T-C01	BEARING, RADIAL BALL, 6302 .....	1	1		
	91008-KZR-601	BEARING, RADIAL BALL, 6302(NTN).	1	1		
	91008-KZR-602	BEARING, RADIAL BALL, 6302 (FUJIKOSHI)	1	1		
19	91202-KWN-901	OIL SEAL, 26X45X6 .....	1	1		
20	91203-K35-J01	OIL SEAL, 20X32X6(ARAI) .....	1	1		
	91203-K50-T01	OIL SEAL, 20X32X6(NOK) .....	1	1		
21	91302-001-020	O-RING, 30.8MM .....	1	1		
22	91303-MKH-D21	O-RING B .....	1	1		
23	95002-80000	CLIP, TUBE(C12) .....	1	1		
24	95701-06016-00	BOLT, FLANGE, 6X16 .....	1	1		
25	95701-08016-00	BOLT, FLANGE, 8X16 .....	1	1		

E-20

CRANKSHAFT/PISTON



K2VTE2000

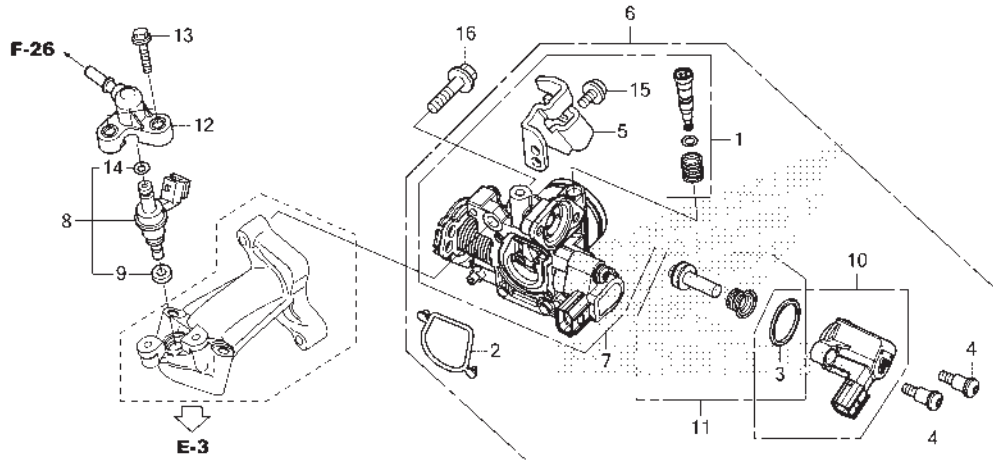
No. Ref.	L.O.N.	(Nomor ref. relatif) Deskripsi	F.R.T.
1	1101B5	CRANKSHAFT .....	4,9
		.TERMASUK: Penurunan dan pemasangan mesin (2,4,5)	
3	111103	PISTON RING DAN/ATAU PISTON(SATU) .....	3,6
		.TERMASUK: Penurunan dan pemasangan mesin	

No. Ref.	No. Part	Deskripsi	Jumlah		No. Seri	Kode Parts Catalog
			VARIO 125 (ACB125) CBS(CBF) 2025 (T)	CBS ISS(CBT) 2025 (T)		
1	13000-K2V-N80	CRANKSHAFT COMP .....	1	1		
2	13011-K60-305	RING SET, PISTON(STD.)(TPR) ....	1	1		
	13011-K60-B60	RING SET, PISTON(STD.)(RIKEN) ..	1	1		
	13021-K60-305	RING SET, PISTON(0.25)(TPR) ....	(1)	(1)		
	13021-K60-B60	RING SET, PISTON(0.25)(RIKEN) ..	(1)	(1)		
	13031-K60-305	RING SET, PISTON(0.50)(TPR) ....	(1)	(1)		
	13031-K60-B60	RING SET, PISTON(0.50)(RIKEN) ..	(1)	(1)		
	13041-K60-305	RING SET, PISTON(0.75)(TPR) ....	(1)	(1)		
	13041-K60-B60	RING SET, PISTON(0.75)(RIKEN) ..	(1)	(1)		
	13051-K60-305	RING SET, PISTON(1.00)(TPR) ....	(1)	(1)		
	13051-K60-B60	RING SET, PISTON(1.00)(RIKEN) ..	(1)	(1)		
3	13101-KWN-902	PISTON(STD.) .....	1	1		
	13101-KWN-P00	.....	1	1		
	13102-KWN-P00	PISTON(O.S. 0.25) .....	(1)	(1)		
	13103-KWN-P00	PISTON(O.S. 0.50) .....	(1)	(1)		
	13104-KWN-P00	PISTON(O.S. 0.75) .....	(1)	(1)		
	13105-KWN-P00	PISTON(O.S. 1.00) .....	(1)	(1)		
4	13111-K2V-N80	PIN, PISTON .....	1	1		
	13111-KWN-900	.....	1	1		
5	13115-GN5-910	CLIP, PISTON PIN, 13MM .....	2	2		
6	90741-003-010	KEY, WOODRUFF, 4MM .....	1	1		



# E-22

# THROTTLE BODY/FUEL INJECTOR



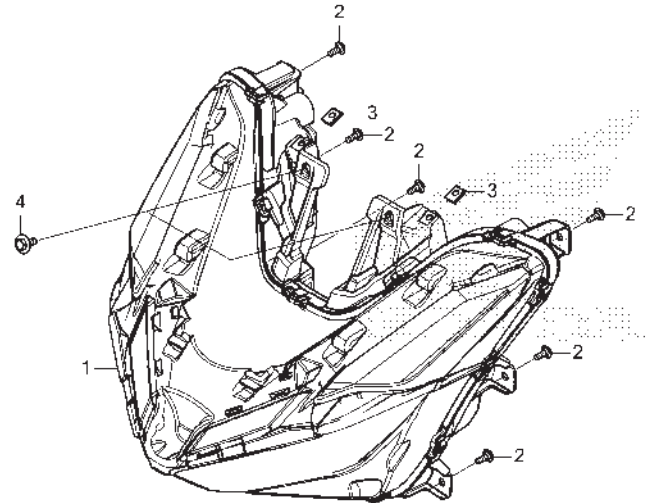
No. Ref.	L.O.N.	(Nomor ref. relatif) Deskripsi	F.R.T.
6		(2)	
6	311132	BODY ASSY., THROTTLE .....	0,7
7	311130	BODY, THROTTLE .....	0,8
8		(9,12,14)	
8	311145	INJECTOR, FUEL .....	0,7
10		(3,11)	
10	311125	VALVE, STARTER .....	0,3

No. Ref.	No. Part	Deskripsi	Jumlah		No. Seri	Kode Parts Catalog
			VARIO 125 (ACB125) CBS(CBF) 2025 (T)	CBS ISS(CBT) 2025 (T)		
1	16016-K03-H11	SCREW SET .....	1	1		
2	16075-KZR-601	O-RING, THROTTLE BODY .....	1	1		
3	16077-KVB-S51	O-RING, 1.9X20.4 .....	1	1		
4	16081-KYJ-901	SCREW, TORX, 5X8.7 .....	2	2		
5	16169-GGZ-J01	STAY, WIRE .....	1	1		
6	16400-K60-B61	THROTTLE BODY ASSY.(GQYKB A) ...	1	1		
7	16410-K60-B61	BODY SET .....	1	1		
8	16450-K18-961	INJECTOR ASSY., FUEL .....	1	1		
9	16472-KPC-D50	RING, SEAL .....	1	1		
10	16480-KVB-S51	SOLENOID .....	1	1		
11	16485-GGZ-J01	SEAT SET .....	1	1		
12	17565-KZR-650	JOINT COMP., INJECTOR .....	1	1		
13	90004-GHB-660	BOLT, FLANGE, 6X22(NSHF) .....	2	2		
14	91301-GGL-J01	O-RING, 6.3X2.2 .....	1	1		
15	93892-05012-18	SCREW-WASHER, 5X12 .....	1	1		
16	96001-06025-00	BOLT, FLANGE, 6X25 .....	2	2		

K2VTE2200

**F-1**

**HEADLIGHT**



K2VTF0100

No. Ref.	L.O.N.	(Nomor ref. relatif) Deskripsi	F.R.T.
----------	--------	-----------------------------------	--------

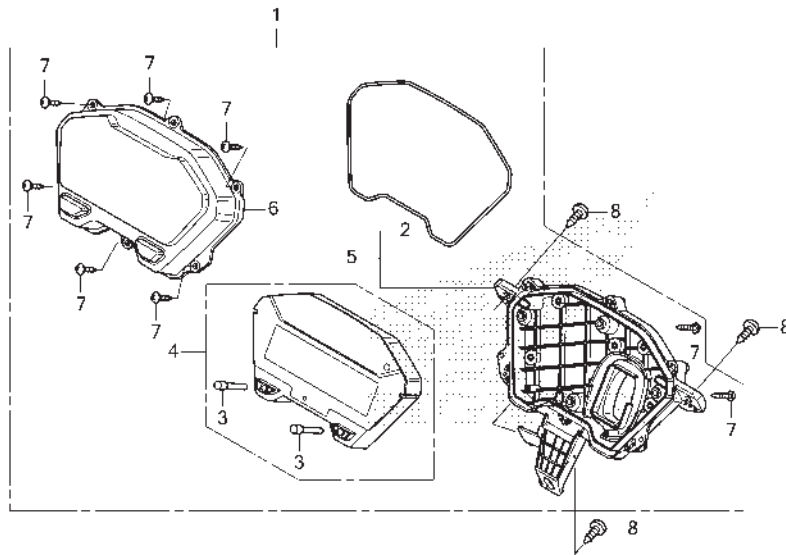
1	6161A7	HEADLIGHT UNIT .....	0,5
---	--------	----------------------	-----

No. Ref.	No. Part	Deskripsi	Jumlah		No. Seri	Kode Parts Catalog
			VARIO 125 (ACB125) CBS(CBF) 2025 (T)	CBS ISS(CBT) 2025 (T)		
1	33100-K2V-N81	LIGHT ASSY., FR. COMBINATION ...	1	1		
2	90117-KVG-A20	SCREW, PAN, 5X13 .....	6	6		
3	90677-KAN-T00	NUT, CLIP, 5MM .....	2	2		
4	93404-06016-00	BOLT-WASHER, 6X16 .....	2	2		



F-2

METER (IN)



K2VTF020D

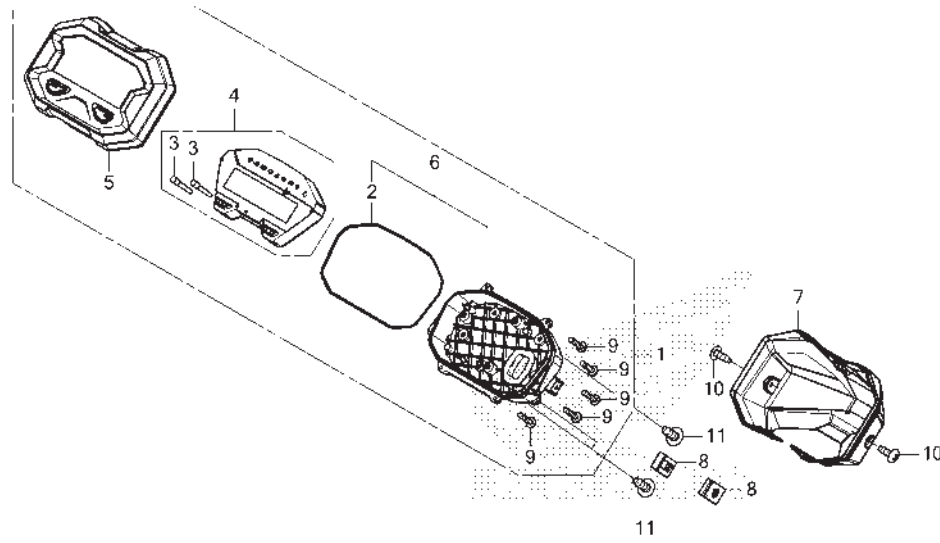
No. Ref.	L.O.N.	(Nomor ref. relatif) Deskripsi	F.R.T.
1	8121A1	METER ASSY., COMBINATION.....	0,4
4	8121A2	METER, COMBINATION.....	0,5
5		(2)	
	8121B3	CASE, METER.....	0,4
6	8121B7	LENS, METER.....	0,3

3

No. Ref.	No. Part	Deskripsi	Jumlah		No. Seri	Kode Parts Catalog
			VARIO 125 (ACB125) CBS(CBF) 2025 (T)	CBS ISS(CBT) 2025 (T)		
1	37100-K2V-N81	METER ASSY., COMBINATION(KPH) ..	1	-		
	37100-K2V-NA1	.....	-	1	-----	IN
2	37202-K59-A71	PACKING .....	1	1	-----	IN
3	37203-K59-A71	ROD, TRIP .....	2	2	-----	IN
4	37210-K2V-N81	METER COMP.(KPH) .....	1	-		
	37210-K2V-NA1	.....	-	1	-----	IN
5	37212-K2V-N81	CASE ASSY .....	1	1	-----	IN
6	37213-K2V-N81	LENS ASSY .....	1	1	-----	IN
7	90314-KVS-F22	SCREW, TAPPING, 3X14 .....	10	10	-----	IN
8	93903-25310	SCREW, TAPPING, 5X16 .....	3	3	-----	IN

F-2-1

METER (3IN)



FR. →

No. Ref.	L.O.N.	(Nomor ref. relatif) Deskripsi	F.R.T.
1	8121A5	METER ASSY., COMBINATION(A).....	0,3
4	8121H4	METER, COMBINATION(A).....	0,3
5	8121B4	CASE, METER :UPPER.....	0,2
6	8121B5	CASE, METER :LOWER.....	0,2
7	4131Q2	COVER, METER :LOWER.....	0,1

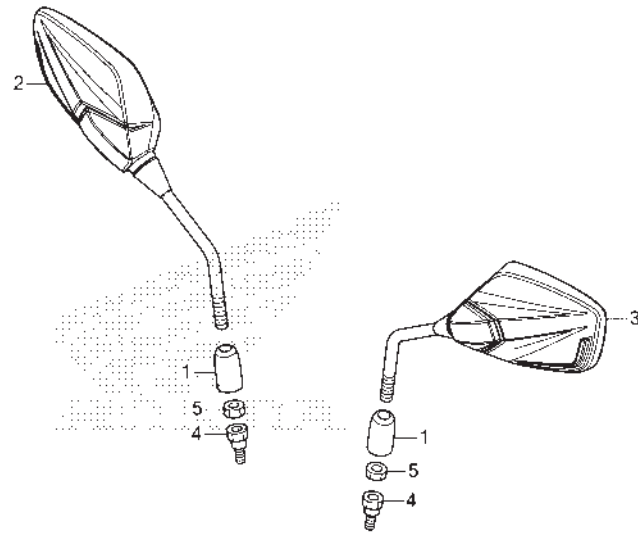
K2VTF0201

No. Ref.	No. Part	Deskripsi	Jumlah		No. Seri	Kode Parts Catalog
			VARIO 125 (ACB125) CBS(CBF) CBS ISS(CBT) 2025 (T) 2025 (T)			
1	37100-K2V-NC1	METER ASSY., COMBINATION(KPH) ..	-	1	----- 3IN	
2	37202-K2V-NC1	PACKING .....	-	1	----- 3IN	
3	37203-K59-A71	ROD, TRIP .....	-	2	----- 3IN	
4	37210-K2V-NC1	METER COMP.(KPH) .....	-	1	----- 3IN	
5	37212-K2V-NC1	CASE ASSY., UPPER .....	-	1	----- 3IN	
6	37213-K2V-NC1	CASE ASSY., LOWER .....	-	1	----- 3IN	
7	53227-K2V-NC0ZB	COVER SET, METER LOWER(WL) *TYPE1*	-	1	----- 3IN	
8	90302-KWW-A00	NUT, SPRING, 4MM .....	-	2	----- 3IN	
9	90314-KVS-F22	SCREW, TAPPING, 3X14 .....	-	10	----- 3IN	
10	93903-24380	SCREW, TAPPING, 4X12 .....	-	2	----- 3IN	
11	93913-25320	SCREW, TAPPING, 5X14(PO) .....	-	3	----- 3IN	

3

F-3

MIRROR



No. Ref. L.O.N. (Nomor ref. relatif) Deskripsi F.R.T.

TIDAK ADA INFORMASI .....

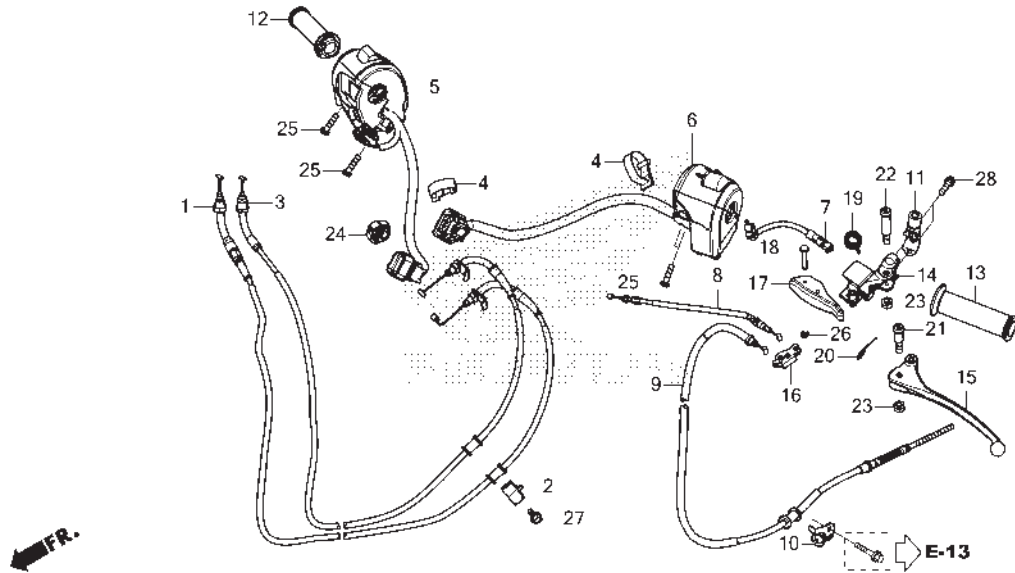
K2VTF030D

No. Ref.	No. Part	Deskripsi	Jumlah		No. Seri	Kode Parts Catalog
			VARIO 125 (ACB125) CBS(CBF) 2025 (T)	CBS ISS(CBT) 2025 (T)		
1	88115-KMN-980	CAP, LOCK NUT .....	2	2		
2	88210-K2V-N30	MIRROR COMP., R .....	1	1		
3	88220-K2V-N30	MIRROR COMP., L .....	1	1		
4	90003-MY5-720	BOLT, ADAPTER, 10MM .....	2	2		
5	90201-MW3-620	NUT, HEX., 10MM (LEFT HAND THREAD)	2	2		

3

**F-4-10**

**HANDLE LEVER/SWITCH/CABLE**



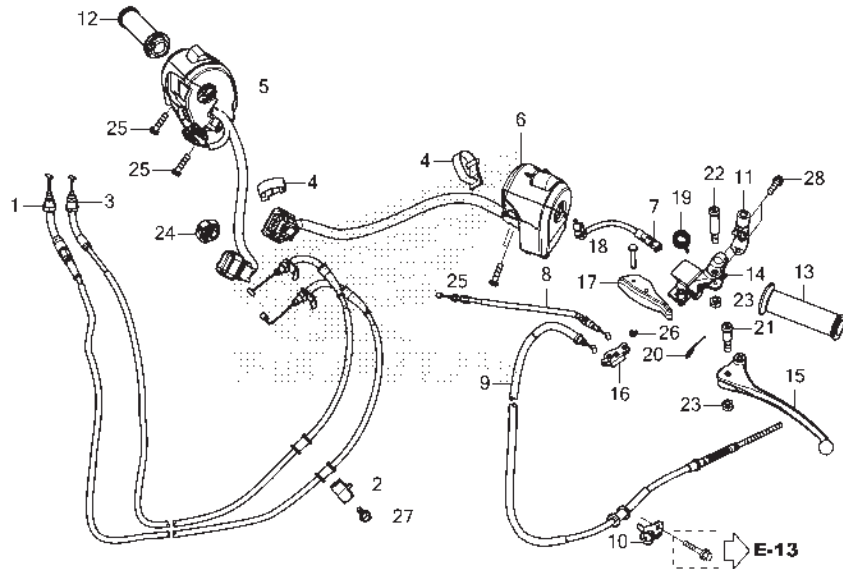
No. Ref.	L.O.N.	(Nomor ref. relatif) Deskripsi	F.R.T.
1		(3)	
	811100	CABLE, THROTTLE.....	1,5
		.CATATAN: Waktu sama untuk dua unit	
	8111D4	CABLE, THROTTLE(A).....	1,4
		.CATATAN: Waktu sama untuk dua unit	
		.CATATAN: Tipe Street	
5	615116	SWITCH, STARTER.....	0,6
	6151G1	SWITCH, STARTER(A).....	0,5
		.CATATAN: Tipe Street	
6	615118	SWITCH, WINKER.....	0,3
	6151G5	SWITCH, WINKER(A).....	0,2
		.CATATAN: Tipe Street	
7	6151B3	SWITCH, REAR STOP :LEVER SIDE....	0,4
	6151B6	SWITCH, STOP :KEDUANYA.....	0,7
8	8111B9	CABLE, FRONT BRAKE CONNECTING....	0,5
9	811130	CABLE, REAR BRAKE.....	1,4
	8111C8	CABLE, REAR BRAKE(A).....	1,3
		.CATATAN: Tipe Street	
12	810150	GRIP, THROTTLE.....	0,5
	8101J5	GRIP, THROTTLE(A).....	0,4
		.CATATAN: Tipe Street	
13	8101C0	GRIP, HANDLE :LEFT.....	0,1

No. Ref.	No. Part	Deskripsi	Jumlah		No. Seri	Kode Parts Catalog
			VARIO 125 (ACB125) CBS(CBF) 2025 (T)	CBS ISS(CBT) 2025 (T)		
1	17910-K2V-N81	CABLE COMP. A, THROTTLE.....	1	1	----- IN	
	17910-K59-A71	CABLE COMP. A, THROTTLE(YAMATO).	1	1	----- IN	
	17910-K2V-NC1	CABLE COMP. A, THROTTLE.....	-	1	----- 3IN	
2	17913-K59-A10	CLAMPER, THROTTLE CABLE.....	1	1	----- IN	
3	17920-K2V-N81	CABLE COMP. B, THROTTLE.....	1	1	----- IN	
	17920-K59-A71	CABLE COMP. B, THROTTLE(YAMATO).	1	1	----- IN	
	17920-K2V-NC1	CABLE COMP. B, THROTTLE.....	-	1	----- 3IN	
4	32161-404-000	BAND B1, WIRE.....	-	2	----- 3IN	
5	35130-K2V-N81	SWITCH ASSY., STARTER.....	1	-	----- IN	
	35130-K2V-NC1	SWITCH ASSY., STARTER & IDLE ...	1	-	----- 3IN	
	35130-K2V-NA1	.....	-	1	----- IN	
6	35200-K2V-N81	SWITCH ASSY., DIMMER & HORN & WINKER.....	1	1	----- IN	
	35200-K2V-NC1	.....	-	1	----- 3IN	
7	35340-K27-V01	SWITCH ASSY., FR. STOP.....	1	1	----- IN	
	35340-K2V-NC1	.....	-	1	----- 3IN	
8	43440-K2V-N81	CABLE COMP., FR. BRAKE CONNECTING.....	1	1	----- IN	
	43440-K2V-NC1	.....	-	1	----- 3IN	
9	43450-K2V-N81	CABLE COMP., RR. BRAKE.....	1	1	----- IN	
	43450-K2V-NC1	.....	-	1	----- 3IN	
10	43455-KMN-900	CLAMPER B, RR. BRAKE CABLE.....	1	1	----- IN	
11	45517-K81-N30	HOLDER, MIRROR.....	1	1	----- IN	
12	53140-K2F-NC0	GRIP COMP., THROTTLE.....	1	1	----- IN	
13	53166-K2F-N80	GRIP, L. HANDLE.....	1	1	----- IN	



F-4-10

HANDLE LEVER/ SWITCH/CABLE



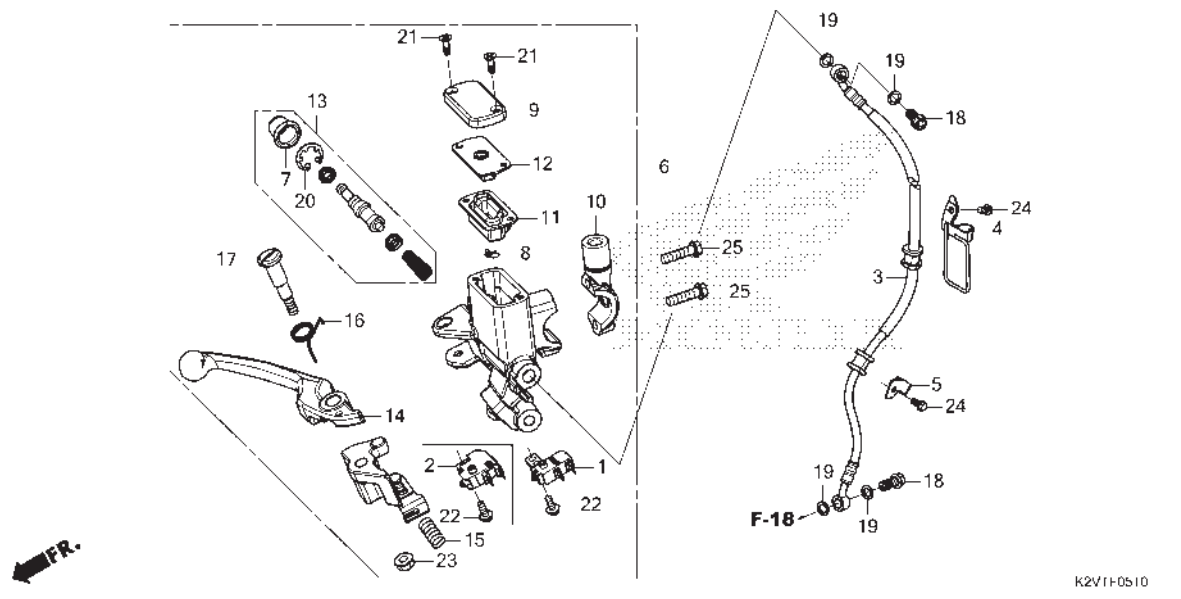
K2VTF0410

No. Ref.	L.O.N.	(Nomor ref. relatif) Deskripsi	F.R.T.
14	8101C8	BRACKET, HANDLE LEVER :LEFT.....	0,6
	8101H7	BRACKET, HANDLE LEVER(A) :LEFT... .CATATAN: Tipe Street	0,5
15	8101C6	LEVER, HANDLE :LEFT.....	0,3
	8101F5	LEVER, HANDLE :KEDUANYA.....	0,3
16	8101D1	EQUALIZER, BRAKE CABLE.....	0,5
17	8101D2	LEVER, REAR BRAKE LOCK.....	0,2
	8101N6	LEVER, REAR BRAKE LOCK(A)..... .CATATAN: Tipe Street	0,1

No. Ref.	No. Part	Deskripsi	Jumlah		No. Seri	Kode Parts Catalog
			VARIO 125 (ACB125) CBS(CBF) 2025 (T)	CBS ISS(CBT) 2025 (T)		
14	53172-K4H-T00	BRACKET, L. BRAKE LEVER .....	1	1		
15	53178-K2T-V30	LEVER, L. STEERING HANDLE .....	1	1	----- IN	
	53178-K2F-NC0	.....	-	1	----- 3IN	
16	53181-K2T-V30	EQUALIZER .....	1	1		
17	53185-K2F-NC0	LEVER COMP., BRAKE LOCK .....	1	1		
18	53186-K2T-V30	PIN, BRAKE LOCK LEVER .....	1	1		
19	53188-K81-N30	SPRING, BRAKE LOCK ARM RETURN ..	1	1		
20	53189-K2F-NC0	PIN, BRAKE CABLE STOPPER .....	1	1		
21	90115-K2T-V30	SCREW, HANDLE LEVER PIVOT .....	1	1		
22	90116-K2T-V30	SCREW, HANDLE LEVER PIVOT .....	1	1		
23	90302-KVB-T01	NUT, U, 5MM .....	2	2		
24	90690-MEF-800	CLAMP, HARNESS .....	-	1	----- 3IN	
25	93892-05020-07	SCREW-WASHER, 5X20 .....	4	4		
26	94540-03010	E-RING, 3MM .....	1	1		
27	95701-06012-00	BOLT, FLANGE, 6X12 .....	1	1		
28	96001-06022-00	BOLT, FLANGE, 6X22 .....	2	2	----- IN	
	96001-06022-07	.....	-	2	----- 3IN	

# F-5-10

# FRONT BRAKE MASTER CYLINDER



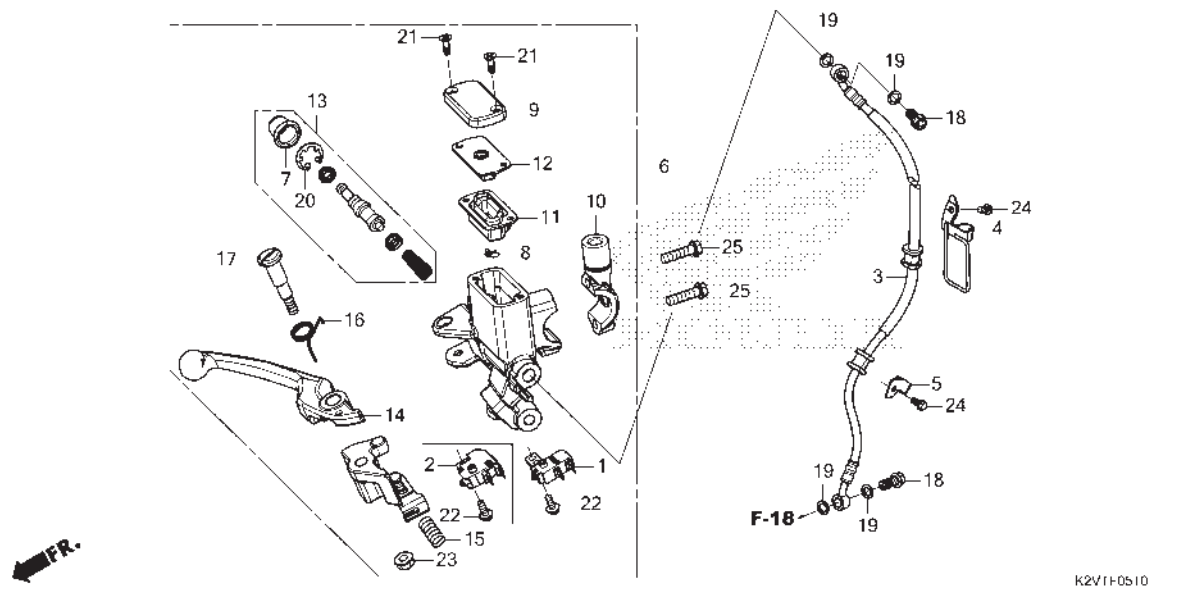
No. Ref.	L.O.N.	(Nomor ref. relatif) Deskripsi	F.R.T.
1		(2)	
	6151B2	SWITCH, FRONT STOP.....	0,5
	6151B6	SWITCH, STOP :KEDUANYA.....	0,7
3	7121A0	HOSE, FRONT BRAKE.....	0,6
		.TERMASUK: Pembuangan udara palsu	
6	712105	CYLINDER, FRONT BRAKE MASTER.....	0,7
		.TERMASUK: Pembuangan udara palsu	
	7121K9	CYLINDER, FRONT BRAKE MASTER (A).....	0,5
		.TERMASUK: Pembuangan udara palsu	
		.CATATAN: Tipe Street	
11	7121G6	DIAPHRAGM, FRONT BRAKE MASTER CYLINDER.....	0,1
13	7121G9	PISTON SET, FRONT BRAKE MASTER... .	0,7
		.TERMASUK: Pembuangan udara palsu	
	7121K8	PISTON SET, FRONT BRAKE MASTER (A).....	0,5
		.TERMASUK: Pembuangan udara palsu	
		.CATATAN: Tipe Street	
14	8101C7	LEVER, HANDLE :RIGHT.....	0,2
	8101F5	LEVER, HANDLE :KEDUANYA.....	0,3

No. Ref.	No. Part	Deskripsi	Jumlah		No. Seri	Kode Parts Catalog
			VARIO 125 (ACB125) CBS(CBF) 2025 (T)	CBS ISS(CBT) 2025 (T)		
1	35340-K1Y-DC1	SWITCH ASSY., FR. STOP(OMRON) ..	1	1	----- IN	
2	35340-MGS-D31	SWITCH ASSY., FR. STOP(ALPS) ...	-	1	----- 3IN	
3	45126-K2V-N81	HOSE COMP., FR. BRAKE .....	1	1	----- IN	
	45126-K2V-NC1	.....	-	1	----- 3IN	
4	45156-K2V-N30	CLAMPER COMP. A, BRAKE HOSE ....	1	1		
5	45157-K2V-N30	CLAMPER B, BRAKE HOSE .....	1	1		
6	45500-K2V-N81	CYLINDER ASSY., FR. BRAKE MASTER .....	1	1	----- IN	
	45500-K2V-NC1	.....	-	1	----- 3IN	
7	45504-410-003	BOOT COMP .....	1	1		
8	45512-MA6-006	PROTECTOR .....	1	1		
9	45513-GW0-911	CAP, MASTER CYLINDER .....	1	1		
10	45517-K81-N30	HOLDER, MIRROR .....	1	1		
11	45520-GW0-911	DIAPHRAGM .....	1	1		
12	45521-GW0-911	PLATE, DIAPHRAGM .....	1	1		
13	45530-KVS-M21	CYLINDER SET, FR. MASTER (NISSIN)	1	1		
14	53175-K81-N51	LEVER, R. STEERING HANDLE .....	1	1	----- IN	
	53175-K81-N31	.....	-	1	----- 3IN	
15	53198-GBL-870	SPRING, RETURN .....	1	1		
16	53199-KVG-910	SPRING, BRAKE LEVER RETURN .....	1	1		
17	90114-K44-V01	BOLT, HANDLE LEVER .....	1	1		
18	90145-GAZ-981	BOLT, OIL, 10X22 .....	2	2		
	90145-KPH-B30	BOLT, OIL, 10X22(NISSIN) .....	2	2		
19	90545-300-000	WASHER, OIL BOLT .....	4	4		
20	90651-K03-M61	CIRCLIP, INTERNAL, 18.8MM .....	1	1		



**F-5-10**

**FRONT BRAKE MASTER CYLINDER**

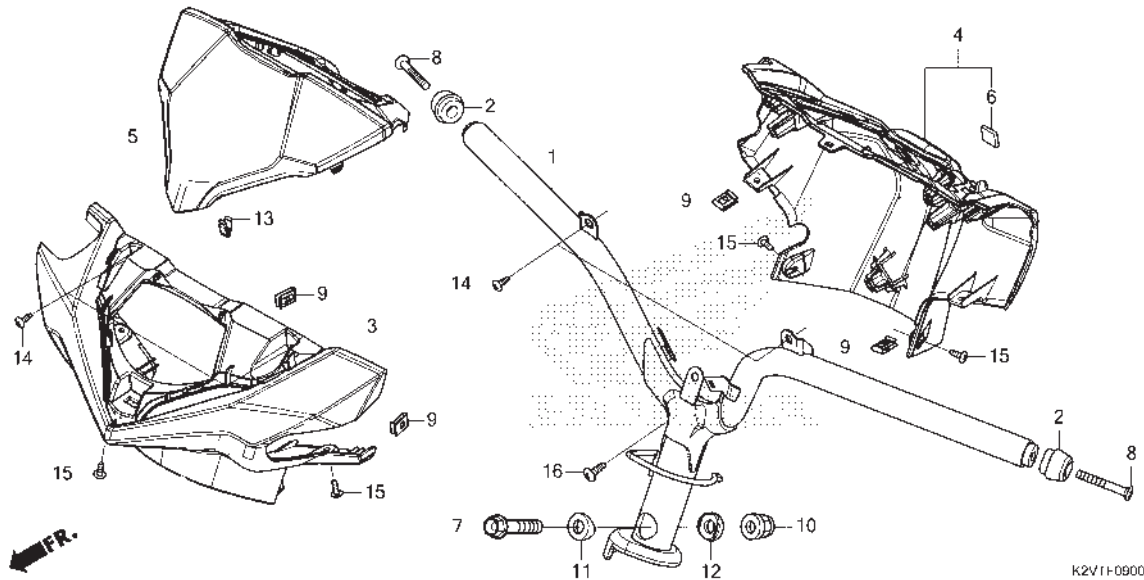


No. Ref.	No. Part	Deskripsi	Jumlah		No. Seri	Kode Parts Catalog
			VARIO 125 (ACB125) CBS(CBF) 2025 (T)	CBS ISS(CBT) 2025 (T)		
21	93600-04012-1G	SCREW, FLAT, 4X12 .....	2	2		
22	93893-04012-17	SCREW-WASHER, 4X12 .....	1	1		
23	94050-06000	NUT, FLANGE, 6MM .....	1	1		
24	96001-06012-00	BOLT, FLANGE, 6X12 .....	2	2		
25	96001-06022-00	BOLT, FLANGE, 6X22 .....	2	2	----- IN	
	96001-06022-07	.....	-	2	----- 3IN	

**3**

**F-9**

**HANDLE PIPE/HANDLE COVER (IN)**

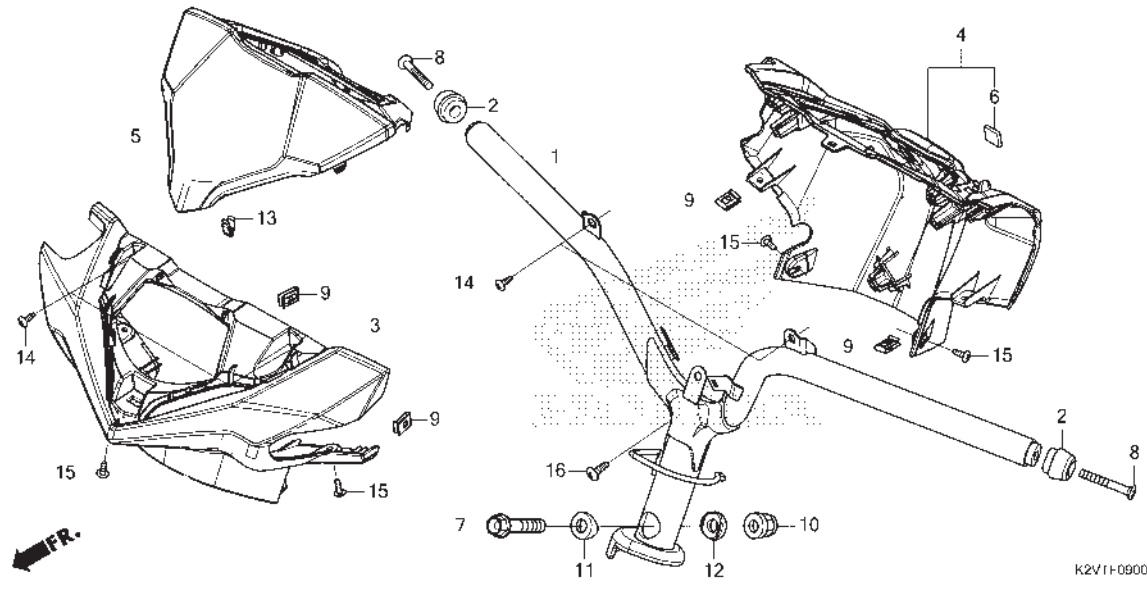


No. Ref.	L.O.N.	(Nomor ref. relatif) Deskripsi	F.R.T.
1	810100	PIPE, STEERING HANDLE.....	0,8
3	4131B5	COVER, HANDLE :FRONT.....	0,2
4	4131B6	COVER, HANDLE :REAR.....	0,3
	4131U1	COVER, HANDLE :KEDUANYA.....	0,4
5	8121E6	COVER, SPEEDOMETER.....	0,1

No. Ref.	No. Part	Deskripsi	Jumlah		No. Seri	Kode Parts Catalog
			VARIO 125 (ACB125) CBS(CBF) 2025 (T)	(ACB125) CBS ISS(CBT) 2025 (T)		
1	53100-K2V-N80	PIPE COMP., STEERING HANDLE....	1	1	----- IN	
2	53102-K59-A70	WEIGHT A, HANDLE.....	2	2	----- IN	
3	53205-K2V-N80ZC	COVER, FR. HANDLE *TBLACK*.....BLACK	1	1	----- IN	
4	53280-K2V-N80ZG	COVER COMP., HANDLE RR.(WL) *NH1*.....BLACK	1	-	----- IN	
	53280-K2V-N80ZF	*NH436M* MAT GUNPOWDER BLACK METALLIC	-	1	----- IN	
5	53290-K2V-N80ZB	COVER SET, HANDLE TOP(WL) *TYPE3*.....	1	-	----- IN	
	53290-K2V-N80ZC	*TYPE1*.....	1	-	----- IN	
	53290-K2V-N80ZF	*TYPE2*.....	1	-	----- IN	
	53290-K2V-N80ZA	*TYPE4*.....	-	1	----- IN	
	53290-K2V-N80ZD	*TYPE6*.....	-	1	----- IN	
	53290-K2V-N80ZE	*TYPE5*.....	-	1	----- IN	
6	86150-KPG-901	EMBLEM, PRODUCT(MARUI).....	1	1	----- IN	
	86150-KPG-902	EMBLEM, PRODUCT(UEHARA).....	1	1	----- IN	
	86150-KRF-890	EMBLEM, PRODUCT.....	1	1	----- IN	
	86150-KTJ-C60	EMBLEM, PRODUCT(SHINKO).....	1	1	----- IN	
7	90102-KZL-930	BOLT, FLANGE, 10X48.....	1	1	----- IN	
8	90191-K47-N41	SCREW, OVAL, 6X45.....	2	2	----- IN	
	90191-KWB-600	.....	2	2	----- IN	
9	90302-KMW-A00	NUT, SPRING, 4MM.....	4	4	----- IN	
10	90304-KGH-901	NUT, U, 10MM(FUJI SEIMITSU)....	1	1	----- IN	
	90307-K1A-N81	NUT, FLANGE, 10MM(PT).....	1	1	----- IN	
11	90501-K1A-N80	COLLAR A, HANDLE SETTING.....	1	1	----- IN	
	90501-KPH-880	.....	1	1	----- IN	

**F-9**

**HANDLE PIPE/HANDLE COVER (IN)**

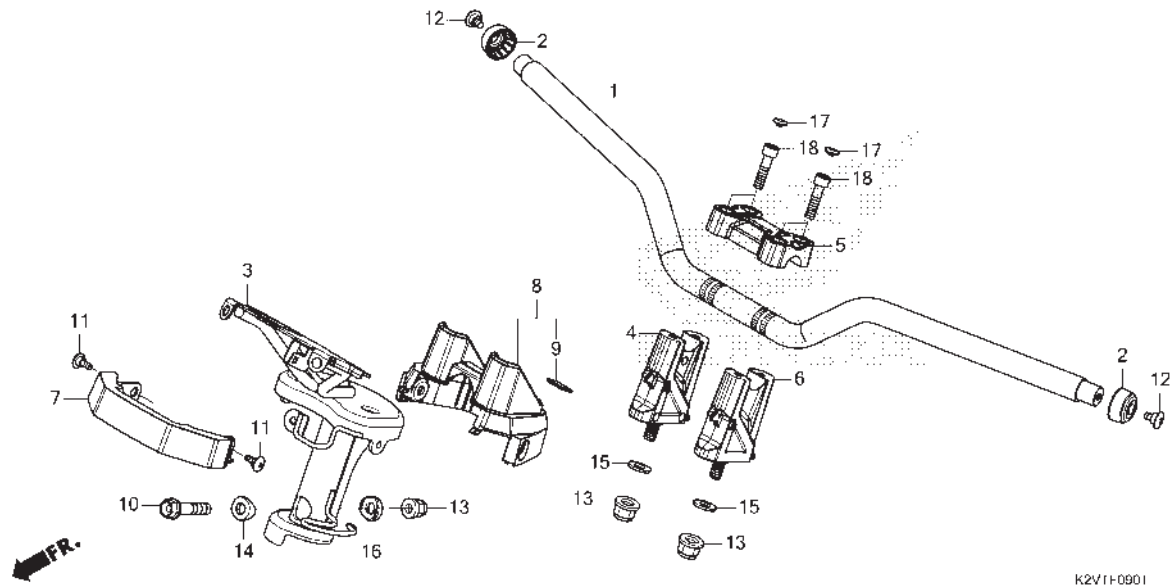


No. Ref.	No. Part	Deskripsi	Jumlah		No. Seri	Kode Parts Catalog
			VARIO 125 (ACB125) CBS(CBF) 2025 (T)	CBS ISS(CBT) 2025 (T)		
12	90505-K1A-N80	COLLAR B, HANDLE SETTING .....	1	1	-----	IN
	90505-KPH-880	.....	1	1	-----	IN
13	90666-K59-A11	CLIP, SNAP FITTING(PO) .....	1	1	-----	IN
	90666-K73-VA1	.....	1	1	-----	IN
14	93903-24310	SCREW, TAPPING, 4X12 .....	4	4	-----	IN
15	93903-24380	SCREW, TAPPING, 4X12 .....	4	4	-----	IN
16	93903-35310	SCREW, TAPPING, 5X16 .....	1	1	-----	IN

**3**

# F-9-1

# HANDLE PIPE (3IN)



No. Ref.	L.O.N.	(Nomor ref. relatif) Deskripsi	F.R.T.
1	8101H9	PIPE, STEERING HANDLE(A).....	0,4
3	5101C8	POST, HANDLE.....	0,7
4	8101B9	HOLDER, HANDLE :LOWER.....	0,5
.CATATAN: Waktu sama untuk dua unit			
7	4131AP	COVER, HANDLE(A) :FRONT.....	0,1
8	4131AQ	COVER, HANDLE(A) :REAR.....	0,4
	4131AR	COVER, HANDLE(A) :KEDUANYA.....	0,4

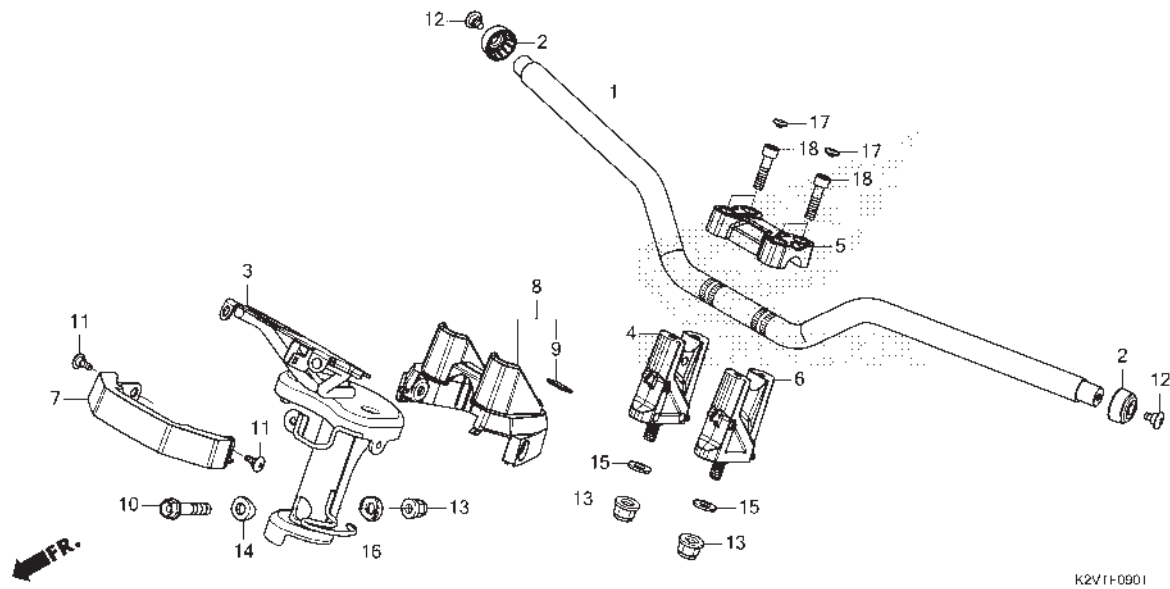
K2V11-0901

No. Ref.	No. Part	Deskripsi	Jumlah		No. Seri	Kode Parts Catalog
			VARIO 125 (ACB125) CBS(CBF) CBS ISS(CBT) 2025 (T) 2025 (T)			
1	53100-K2V-NC0	PIPE COMP., HANDLE .....	-	1	-----	3IN
2	53102-K0L-D00	COVER, HANDLE END .....	-	2	-----	3IN
3	53110-K2V-NC0	POST COMP., HANDLE .....	-	1	-----	3IN
4	53130-K2V-NC0ZA	HOLDER, R. HANDLE UNDER *NH1* .....	-	1	-----	3IN
		.....BLACK	-			
5	53131-K2V-NC0ZA	HOLDER, HANDLE UPPER *NH1* .....	-	1	-----	3IN
		.....BLACK	-			
6	53133-K2V-NC0ZA	HOLDER, L. HANDLE UNDER *NH1* .....	-	1	-----	3IN
		.....BLACK	-			
7	53205-K2V-NC0ZB	COVER, FR. HANDLE *TBLACK* .....	-	1	-----	3IN
		.....BLACK	-			
8	53250-K2V-NC0ZA	COVER SET, HANDLE(WL) *TBLACK* .....	-	1	-----	3IN
		.....BLACK	-			
9	86150-GFC-890	EMBLEM, PRODUCT .....	-	1	-----	3IN
	86150-GFC-901	EMBLEM, PRODUCT(MARUI) .....	-	1	-----	3IN
	86150-GFC-902	EMBLEM, PRODUCT(UEHARA) .....	-	1	-----	3IN
10	90102-KZL-930	BOLT, FLANGE, 10X48 .....	-	1	-----	3IN
11	90104-KPH-900	SCREW, SPECIAL, 5MM .....	-	2	-----	3IN
12	90164-K66-V00	SCREW, SPECIAL, 6MM .....	-	2	-----	3IN
13	90304-KGH-901	NUT, U, 10MM(FUJI SEIMITSU) .....	-	3	-----	3IN
	90307-K1A-N81	NUT, FLANGE, 10MM(PT) .....	-	3	-----	3IN
14	90501-K1A-N80	COLLAR A, HANDLE SETTING .....	-	1	-----	3IN
	90501-KPH-880	.....	-	1	-----	3IN
15	90502-KMN-670	WASHER, 10MM .....	-	2	-----	3IN
16	90505-K1A-N80	COLLAR B, HANDLE SETTING .....	-	1	-----	3IN
	90505-KPH-880	.....	-	1	-----	3IN



# F-9-1

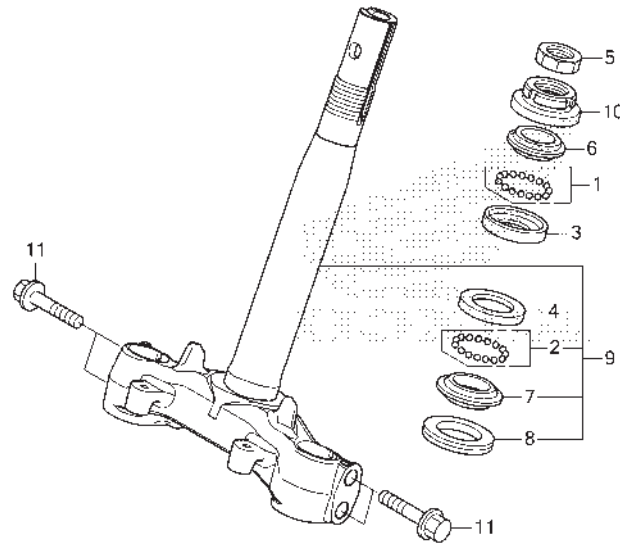
# HANDLE PIPE (3IN)



No. Ref.	No. Part	Deskripsi	Jumlah		No. Seri	Kode Parts Catalog
			VARIO 125 (ACB125) CBS(CBF) CBS ISS(CBT) 2025 (T) 2025 (T)			
17	91456-371-770	CAP, SOCKET BOLT .....	-	4	----- 3IN	
18	96600-08032-00	BOLT, SOCKET, 8X32 .....	-	4	----- 3IN	

**F-10**

**STEERING STEM**



K2VTF1000

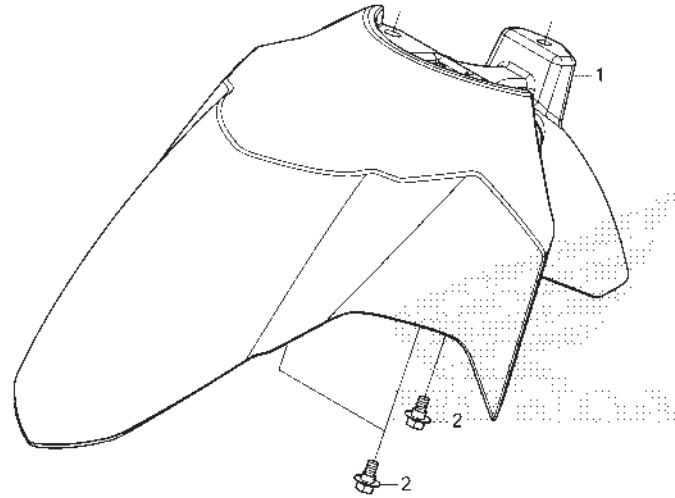
No. Ref.	L.O.N.	(Nomor ref. relatif) Deskripsi	F.R.T.
3		(1)	
4	5101A0	RACE, STEERING BALL :UPPER.....	1,4
	5101A1	RACE, STEERING BALL :LOWER.....	1,6
	5101C9	RACE, STEERING BALL :KEDUANYA....	1,6
6	5101A9	RACE, STEERING TOP CONE.....	1,4
7		(2,8)	
	5101B0	RACE, STEERING BOTTOM CONE.....	1,6
9	510100	STEM OR SHAFT ASSY., STEERING....	1,4
10	5101B2	THREAD, STEERING HEAD TOP.....	1,2

No. Ref.	No. Part	Deskripsi	Jumlah		No. Seri	Kode Parts Catalog
			VARIO 125 (ACB125) CBS(CBF) 2025 (T)	CBS ISS(CBT) 2025 (T)		
1	06530-GBG-B20	BALL SET, STEEL, #6X23 .....	1	1		
2	06531-GBG-B20	BALL SET, STEEL, #6X29 .....	1	1		
3	50301-GN5-901	RACE, STEERING TOP BALL .....	1	1		
4	50302-GN5-900	RACE, STEERING BOTTOM BALL .....	1	1		
5	50306-GN5-900	NUT, STEERING STEM LOCK .....	1	1		
6	53211-GN5-900	RACE, STEERING TOP CONE .....	1	1		
7	53212-GN5-900	RACE, STEERING BOTTOM CONE .....	1	1		
8	53214-GN5-900	DUST SEAL, STEERING HEAD .....	1	1		
9	53219-K60-T00	STEM SUB ASSY., STEERING .....	1	1		
10	53220-GN5-850	THREAD COMP., STEERING HEAD TOP	1	1		
11	95801-10045-08	BOLT, FLANGE, 10X45 .....	4	4		



**F-11**

**FRONT FENDER**



K2VTF1100

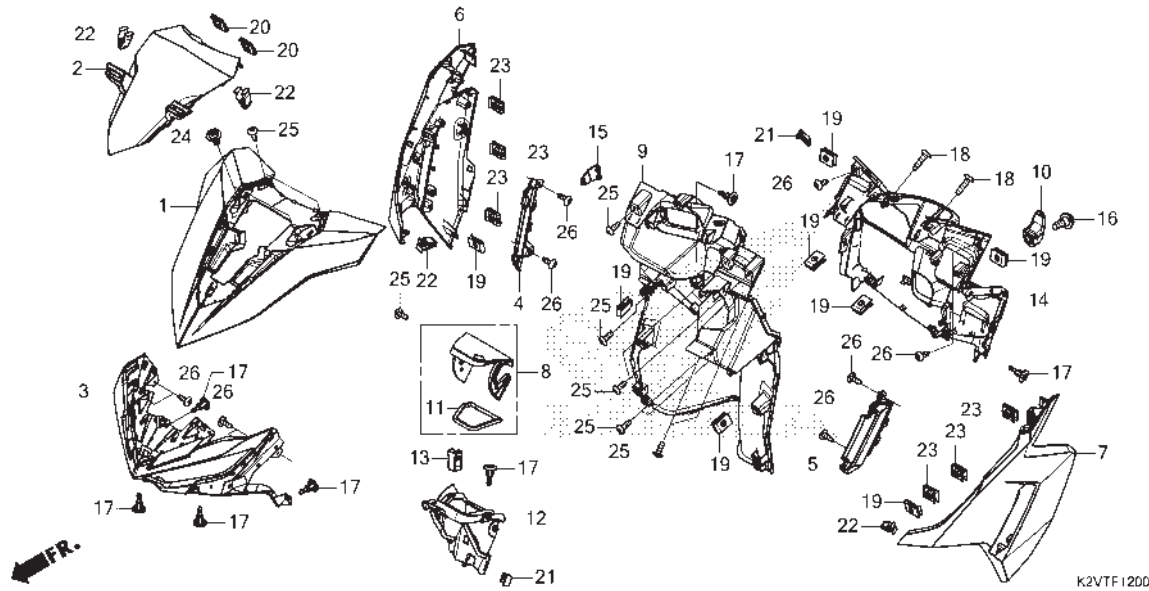
No. Ref.	L.O.N.	(Nomor ref. relatif) Deskripsi	F.R.T.
1	4131B7	FENDER, FRONT.....	0,1

No. Ref.	No. Part	Deskripsi	Jumlah		No. Seri	Kode Parts Catalog
			VARIO 125 (ACB125) CBS(CBF) 2025 (T)	CBS ISS(CBT) 2025 (T)		
1	61100-K2V-N80ZM	FENDER, FR. *NH1* .....BLACK	1	-		
	61100-K2V-N80ZD	*NH436M* MAT GUNPOWDER BLACK METALLIC	-	1		
	61100-K2V-N80ZL	*R423M* MAT RUSSELL RED METALLIC	-	1	----- IN	
	61100-K2V-N80ZN	*B251M* ..PEACOCK BLUE METALLIC	-	1	----- IN	
2	90116-KVB-900	BOLT, FLANGE, 6MM .....	3	3		

**3**

# F-12

# FRONT COVER



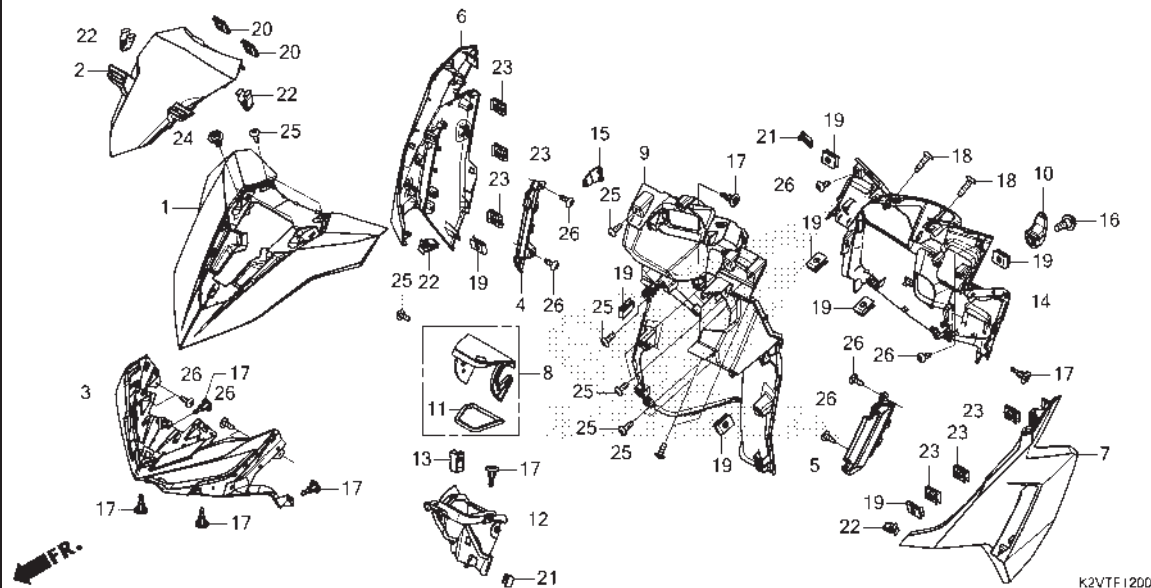
No. Ref.	L.O.N.	(Nomor ref. relatif) Deskripsi	F.R.T.
1	4111E3	COVER, FRONT.....	0,1
2	413122	COVER, FRONT CENTER.....	0,1
3	4111BE	GARNISH, FRONT COVER.....	0,5
6		(4)	
7	4111U8	COVER, FRONT :RIGHT.....	0,5
7		(5)	
	4111U7	COVER, FRONT :LEFT.....	0,5
	4111U9	COVER, FRONT :KEDUANYA.....	0,5
8	411130	LOCK, POCKET LID.....	0,5
9	411150	PANEL, INNER.....	0,5
12	4111CJ	POCKET, INNER :LEFT.....	0,5
14	4131ES	COVER, FRONT INNER :CENTER.....	0,5

No. Ref.	No. Part	Deskripsi	Jumlah		No. Seri	Kode Parts Catalog
			VARIO 125 (ACB125) CBS(CBF) 2025 (T)	CBS ISS(CBT) 2025 (T)		
1	64301-K2V-N80ZM	COVER, FR.(WOL)				
		*R383* .....VALIANT RED	1	-		
	64301-K2V-N80ZN	*NH1* .....BLACK	1	-		
	64301-K2V-N80ZQ	*BG135M* SERENIA MINT METALLIC	1	-		
	64300-K2V-NC0ZA	COVER SET, FR.(WL)				
		*TYPE3* .....	-	1	----- 3IN	
	64300-K2V-NC0ZB	*TYPE2* .....	-	1	----- 3IN	
	64300-K2V-NC0ZC	*TYPE1* .....	-	1	----- 3IN	
	64300-K2V-NA0ZA	*TYPE3* .....	-	1	----- IN	
	64300-K2V-NA0ZB	*TYPE2* .....	-	1	----- IN	
	64300-K2V-NA0ZC	*TYPE1* .....	-	1	----- IN	
2	64302-K2V-N80ZA	COVER, FR. TOP(WOL)				
		*TBLACK* .....BLACK	1	1		
3	64303-K2V-N80ZA	GARNISH, FR				
		*TBLACK* .....BLACK	1	1		
4	64320-K2V-N80ZA	GARNISH, R. FR				
		*TBLACK* .....BLACK	1	1		
5	64420-K2V-N80ZA	GARNISH, L. FR.				
		*TBLACK* .....BLACK	1	1		
6	64500-K2V-N80ZA	COVER SET, R. FR.(WL)				
		*TYPE3* .....	1	-		
	64500-K2V-N80ZB	*TYPE2* .....	1	-		
	64500-K2V-N80ZC	*TYPE1* .....	1	-		
	64500-K2V-NC0ZA	*TYPE3* .....	-	1	----- 3IN	
	64500-K2V-NC0ZB	*TYPE2* .....	-	1	----- 3IN	
	64500-K2V-NC0ZC	*TYPE1* .....	-	1	----- 3IN	
	64500-K2V-NA0ZD	*TYPE3 1* .....	-	1	----- IN	
	64500-K2V-NA0ZE	*TYPE2 1* .....	-	1	----- IN	



F-12

FRONT COVER



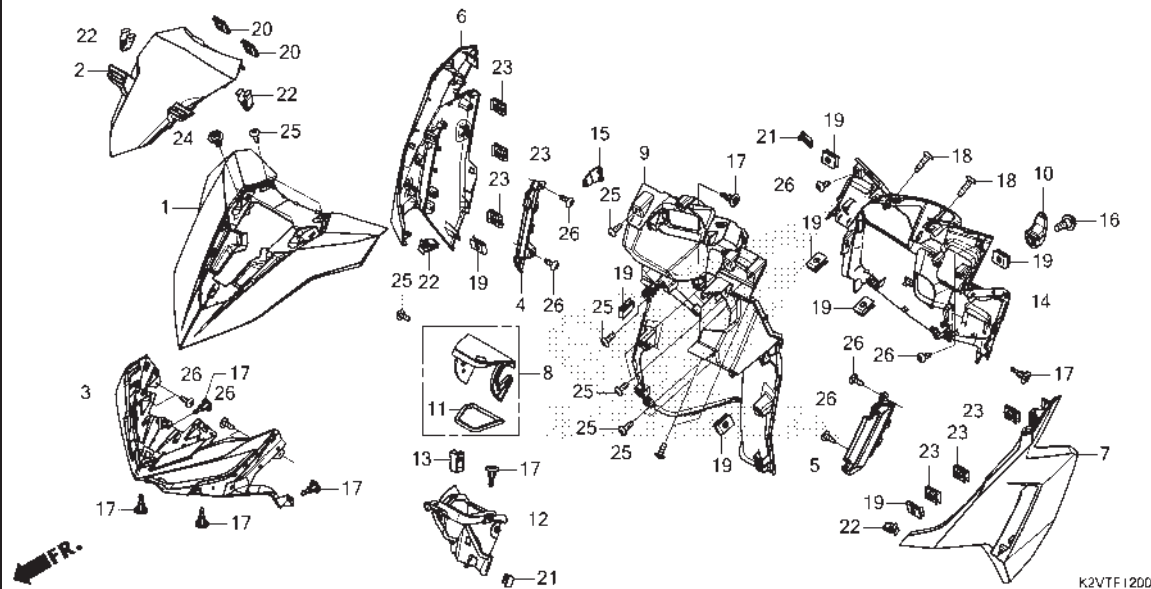
K2VTF1200

No. Ref.	No. Part	Deskripsi	Jumlah		No. Seri	Kode Parts Catalog
			VARIO 125 (ACB125) CBS(CBF) CBS ISS(CBT) 2025 (T) 2025 (T)			

(6)	64500-K2V-NA0ZF	COVER SET, R. FR.(WL) *TYPE1 1*	-	1	-----	IN
7	64600-K2V-N80ZA	COVER SET, L. FR.(WL) *TYPE3*	1	-		
	64600-K2V-N80ZB	*TYPE2*	1	-		
	64600-K2V-N80ZC	*TYPE1*	1	-		
	64600-K2V-NC0ZA	*TYPE3*	-	1	-----	3IN
	64600-K2V-NC0ZB	*TYPE2*	-	1	-----	3IN
	64600-K2V-NC0ZC	*TYPE1*	-	1	-----	3IN
	64600-K2V-NA0ZD	*TYPE3 1*	-	1	-----	IN
	64600-K2V-NA0ZE	*TYPE2 1*	-	1	-----	IN
	64600-K2V-NA0ZF	*TYPE1 1*	-	1	-----	IN
8	81130-K2V-N80ZF	LID ASSY., INNER POCKET *NH1* .....BLACK	1	-		
	81130-K2V-N80ZE	*NH436M* MAT GUNPOWDER BLACK METALLIC	-	1		
9	81131-K2V-N80ZB	COVER, INNER LOWER *TBLACK* .....BLACK	1	-		
	81131-K2V-NA0ZA	*TBLACK* .....BLACK	-	1		
10	81132-GAH-000YV	HOOK, LUGGAGE *TBLACK* .....BLACK	1	1		
11	81135-K2V-N80	SEAL, INNER POCKET	1	1		
12	81136-K2V-N80	BOX, INNER UPPER	1	1		
13	81137-K2C-V01	LATCH	1	1		
14	81141-K2V-N80ZG	COVER, INNER UPPER *NH1* .....BLACK	1	-		
	81141-K2V-N80ZF	*NH436M* MAT GUNPOWDER BLACK METALLIC	-	1		

# F-12

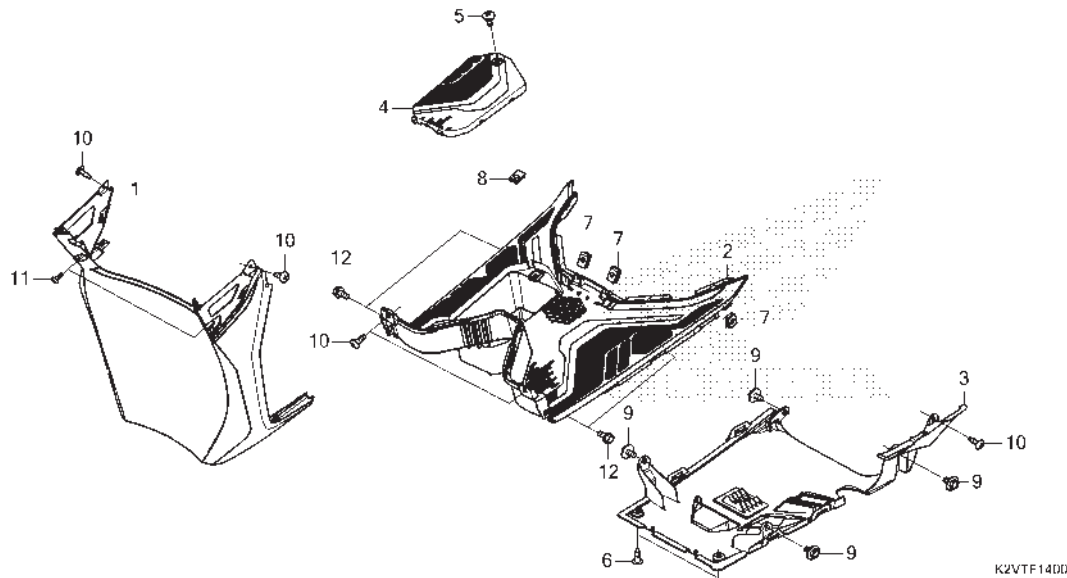
# FRONT COVER



No. Ref.	No. Part	Deskripsi	Jumlah		No. Seri	Kode Parts Catalog
			VARIO 125 (ACB125) CBS(CBF) 2025 (T)	CBS ISS(CBT) 2025 (T)		
15	81145-K2V-NA0ZA	LID, SMART EMERGENCY *TBLACK* .....BLACK	-	1		
16	90107-KVB-900	BOLT, SPECIAL, 6MM.....	1	1		
17	90116-K3V-N01	RIVET, PUSH, 6MM.....	7	7		
18	90133-K2V-H01	SCREW, TAPPING, 5X16(PO)(TORX) .	2	2		
	90133-K59-A70	.....	2	2		
19	90302-KMW-A00	NUT, SPRING, 4MM.....	8	8		
20	90344-KRB-900	NUT, CLIP, 5MM.....	2	2		
21	90651-K14-A31	CLIP, SLIDE.....	2	2		
22	90666-K59-A11	CLIP, SNAP FITTING(PO).....	4	4		
	90666-K73-VA1	.....	4	4		
23	90677-KAN-T00	NUT, CLIP, 5MM.....	6	6		
24	91509-GE2-760	SCREW, PAN, 5X11.5.....	2	2		
25	93903-24310	SCREW, TAPPING, 4X12.....	11	11		
26	93903-34310	SCREW, TAPPING, 4X12.....	10	10		

**F-14**

**FLOOR STEP**

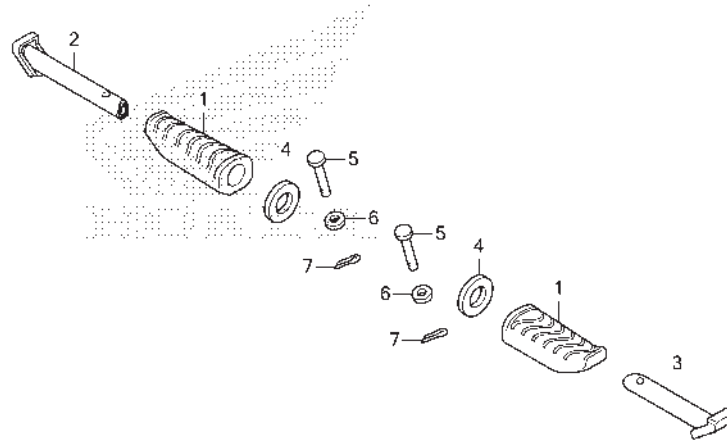


No. Ref.	L.O.N.	(Nomor ref. relatif) Deskripsi	F.R.T.
1	413130	COVER, FRONT LOWER.....	0,3
2	4131D2	STEP, FLOOR.....	1,0
3	4131B4	COVER, UNDER.....	0,5
4	6101A1	COVER, BATTERY.....	0,1

No. Ref.	No. Part	Deskripsi	Jumlah		No. Seri	Kode Parts Catalog
			VARIO 125 (ACB125) CBS(CBF) 2025 (T)	CBS ISS(CBT) 2025 (T)		
1	64308-K2V-N80ZA	COVER, FR. LOWER *TBLACK* .....BLACK	1	1		
2	64310-K2V-N80ZA	STEP, FLOOR *TBLACK* .....BLACK	1	1		
3	64340-K2V-N80ZA	COVER, UNDER *TBLACK* .....BLACK	1	1		
4	64460-K2V-N80ZA	LID, BATTERY *TBLACK* .....BLACK	1	1		
5	90104-KPH-900	SCREW, SPECIAL, 5MM .....	1	1		
6	90116-K3V-N01	RIVET, PUSH, 6MM .....	2	2		
7	90302-KWW-A00	NUT, SPRING, 4MM .....	3	3		
8	90677-KAN-T00	NUT, CLIP, 5MM .....	1	1		
9	93404-06012-00	BOLT-WASHER, 6X12 .....	4	4		
10	93903-24310	SCREW, TAPPING, 4X12 .....	5	5		
11	93903-24380	SCREW, TAPPING, 4X12 .....	2	2		
12	95701-06012-00	BOLT, FLANGE, 6X12 .....	4	4		

**F-14-10**

**PILLION STEP**



K2VTF141D

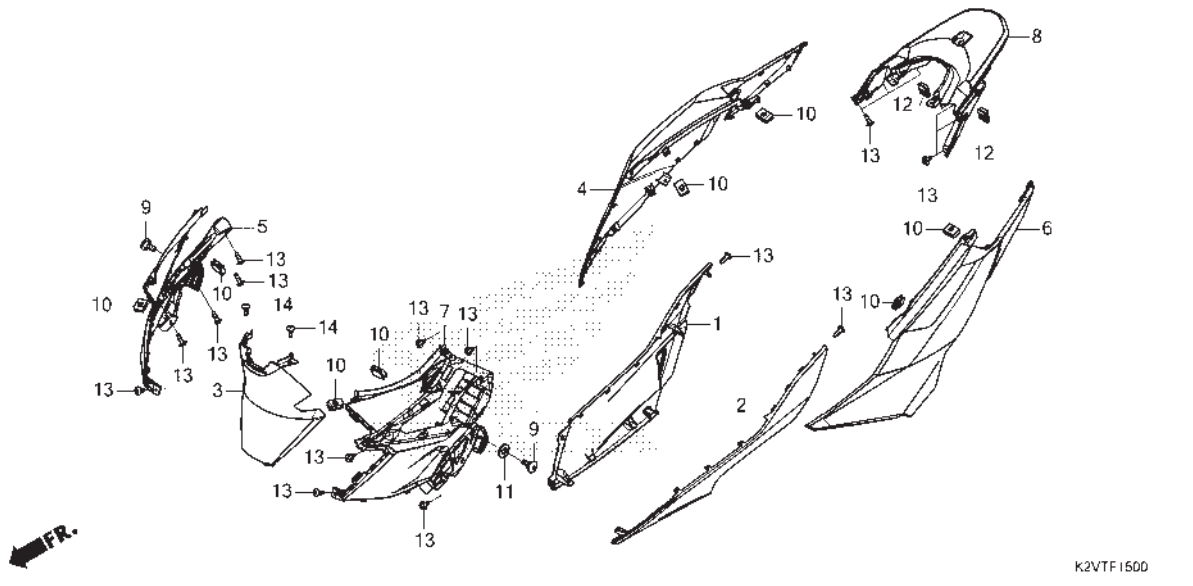
No. Ref.	L.O.N.	(Nomor ref. relatif) Deskripsi	F.R.T.
1	4101DX	RUBBER, PILLION STEP :LEFT.....	0,1
	4101DY	RUBBER, PILLION STEP :RIGHT.....	0,1
	4101DZ	RUBBER, PILLION STEP :KEDUANYA...	0,2
2	4101C8	BAR, PILLION STEP :RIGHT.....	0,1
3	4101C7	BAR, PILLION STEP :LEFT.....	0,1
	4101P4	BAR, PILLION STEP :KEDUANYA.....	0,2

No. Ref.	No. Part	Deskripsi	Jumlah		No. Seri	Kode Parts Catalog
			VARIO 125 (ACB125) CBS(CBF) 2025 (T)	CBS ISS(CBT) 2025 (T)		
1	50710-KWB-600	RUBBER, PILLION STEP .....	2	2		
2	50711-K2V-N80	BAR, R. PILLION STEP .....	1	1		
3	50712-K2V-N80	BAR, L. PILLION STEP .....	1	1		
4	50715-KE8-000	PLATE, PILLION STEP SIDE .....	2	2		
5	90131-K3V-N00	PIN, PILLION STEP .....	2	2		
	95015-81000	PIN A, PILLION STEP .....	2	2		
6	94101-06000	WASHER, PLAIN, 6MM .....	2	2		
7	94201-16150	PIN, SPLIT, 1.6X15 .....	2	2		



**F-15**

**BODY COVER**



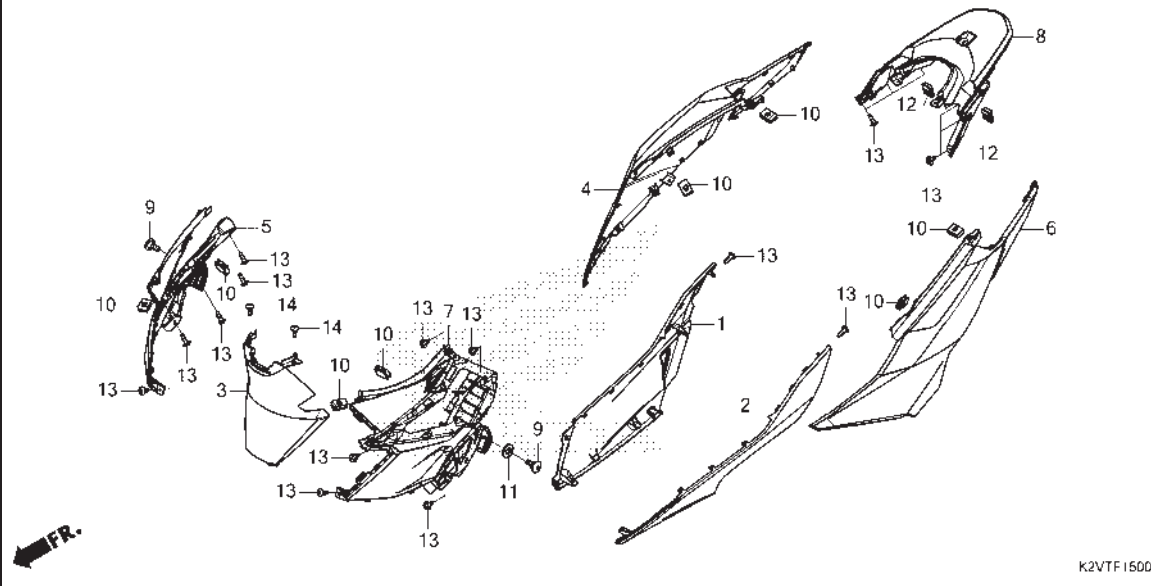
No. Ref.	L.O.N.	(Nomor ref. relatif) Deskripsi	F.R.T.
1	4111A6	SKIRT, FLOOR :RIGHT.....	0,1
2	4111A5	SKIRT, FLOOR :LEFT.....	0,1
	4111N5	SKIRT, FLOOR :KEDUANYA.....	0,1
3	4131R6	COVER, BODY :CENTER.....	0,1
4	4131J0	COVER, BODY :RIGHT.....	0,6
5	4131J4	COVER, BODY SIDE :RIGHT.....	0,5
6	4131H9	COVER, BODY :LEFT.....	0,6
	4131J1	COVER, BODY :KEDUANYA.....	0,7
7	4131J3	COVER, BODY SIDE :LEFT.....	0,5
	4131L6	COVER, BODY SIDE :KEDUANYA.....	0,6
8	4131J8	COVER, REAR CENTER.....	0,5

No. Ref.	No. Part	Deskripsi	Jumlah		No. Seri	Kode Parts Catalog
			VARIO 125 (ACB125) CBS(CBF) 2025 (T)	(ACB125) CBS ISS(CBT) 2025 (T)		
1	64350-K2V-N80ZA	COVER, R. UNDER SIDE *TBLACK* .....BLACK	1	1		
2	64360-K2V-N80ZA	COVER, L. UNDER SIDE *TBLACK* .....BLACK	1	1		
3	80151-K2V-N80ZA	COVER, CENTER *TBLACK* .....BLACK	1	1		
4	83450-K2V-N80ZA	COVER SET, R. BODY(WL)				
		*TYPE3* .....	1	-		
	83450-K2V-N80ZB	*TYPE2* .....	1	-		
	83450-K2V-N80ZC	*TYPE1* .....	1	-		
	83450-K2V-NC0ZA	*TYPE3* .....	-	1	-----	3IN
	83450-K2V-NC0ZB	*TYPE2* .....	-	1	-----	3IN
	83450-K2V-NC0ZC	*TYPE1* .....	-	1	-----	3IN
	83450-K2V-NA0ZA	*TYPE3* .....	-	1	-----	IN
	83450-K2V-NA0ZB	*TYPE2* .....	-	1	-----	IN
	83450-K2V-NA0ZC	*TYPE1* .....	-	1	-----	IN
5	83520-K2V-N80ZA	COVER, R. BODY SIDE *TBLACK* .....BLACK	1	1		
6	83550-K2V-N80ZA	COVER SET, L. BODY(WL) .....				
		*TYPE3* .....	1	-		
	83550-K2V-N80ZB	*TYPE2* .....	1	-		
	83550-K2V-N80ZC	*TYPE1* .....	1	-		
	83550-K2V-NC0ZA	*TYPE3* .....	-	1	-----	3IN
	83550-K2V-NC0ZB	*TYPE2* .....	-	1	-----	3IN
	83550-K2V-NC0ZC	*TYPE1* .....	-	1	-----	3IN
	83550-K2V-NA0ZC	*TYPE1* .....	-	1	-----	IN
	83550-K2V-NA0ZD	*TYPE3 1* .....	-	1	-----	IN
	83550-K2V-NA0ZE	*TYPE2 1* .....	-	1	-----	IN

**3**

F-15

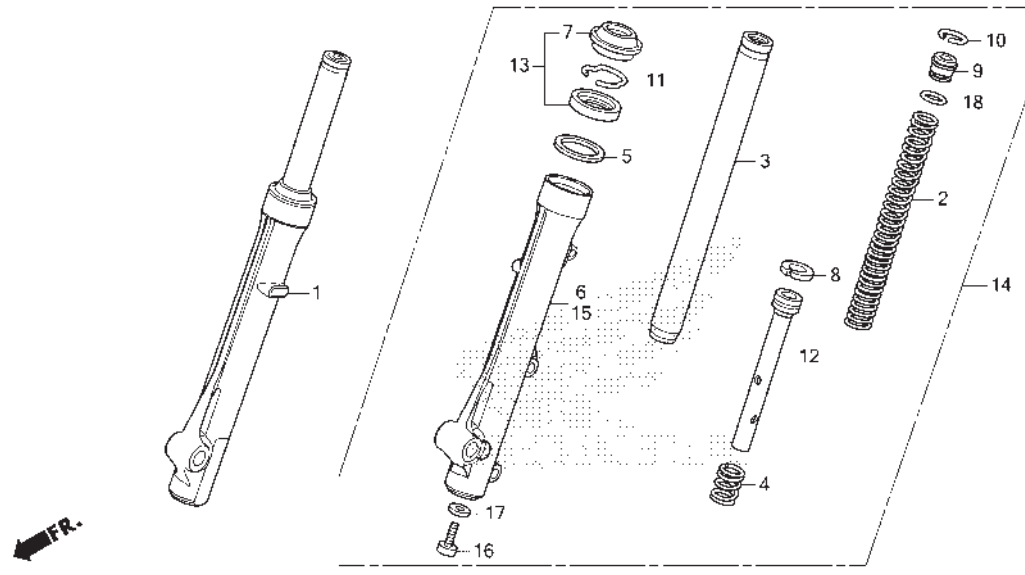
BODY COVER



No. Ref.	No. Part	Deskripsi	Jumlah		No. Seri	Kode Parts Catalog
			VARIO 125 (ACB125) CBS(CBF) 2025 (T)	CBS ISS(CBT) 2025 (T)		
7	83620-K2V-N80ZA	COVER, L. BODY SIDE *TBLACK* .....BLACK	1	1		
8	83750-K2V-N80ZC	COVER, RR. CENTER *TBLACK* .....BLACK	1	1		
9	90104-KPH-900	SCREW, SPECIAL, 5MM .....	2	2		
10	90302-KWW-A00	NUT, SPRING, 4MM .....	8	8		
11	90501-MCJ-000	RUBBER, WASHER .....	1	1		
12	90677-KAN-T00	NUT, CLIP, 5MM .....	2	2		
13	93903-24310	SCREW, TAPPING, 4X12 .....	18	18		
14	93903-24380	SCREW, TAPPING, 4X12 .....	2	2		

F-17

FRONT FORK



K2VTF17DD

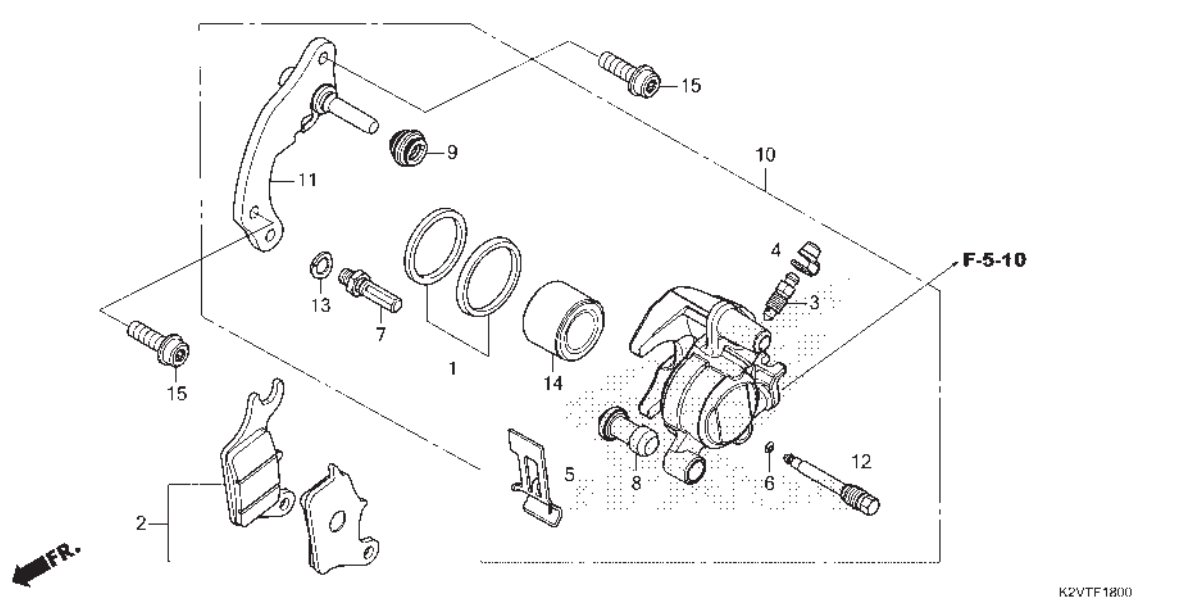
No. Ref.	L.O.N.	(Nomor ref. relatif) Deskripsi	F.R.T.
1	5111C3	FORK ASSY., FRONT :RIGHT.....	0,3
2	5111C5	SPRING, FRONT FORK :LEFT.....	0,5
	5111C6	SPRING, FRONT FORK :RIGHT.....	0,5
	5111C7	SPRING, FRONT FORK :KEDUANYA.....	0,8
3		(4,8,12)	
	5111G2	PIPE, FRONT FORK :LEFT.....	0,6
	5111G3	PIPE, FRONT FORK :RIGHT.....	0,6
	5111G4	PIPE, FRONT FORK :KEDUANYA.....	1,1
6	5111D2	CASE, BOTTOM :RIGHT.....	0,7
13	5111E7	SEAL SET, FRONT FORK :LEFT.....	0,7
	5111E8	SEAL SET, FRONT FORK :RIGHT.....	0,7
	5111E9	SEAL SET, FRONT FORK :KEDUANYA...	1,3
14	5111C2	FORK ASSY., FRONT :LEFT.....	0,3
	5111C4	FORK ASSY., FRONT :KEDUANYA.....	0,4
15	5111D1	CASE, BOTTOM :LEFT.....	0,7
	5111D3	CASE, BOTTOM :KEDUANYA.....	1,3

No. Ref.	No. Part	Deskripsi	Jumlah		No. Seri	Kode Parts Catalog
			VARIO 125 (ACB125) CBS(CBF) 2025 (T)	CBS ISS(CBT) 2025 (T)		
1	51400-K1A-306	FORK ASSY., R. FR.(SHOWA) .....	1	1		
2	51401-K0J-N01	SPRING, FR. FORK .....	2	2		
3	51410-K0J-N01	PIPE COMP., FR. FORK .....	2	2		
4	51412-GN5-901	SPRING, REBOUND(SHOWA) .....	2	2		
5	51412-KWB-601	RING, BACK UP(SHOWA) .....	2	2		
6	51420-K1A-306	CASE COMP., R. FR. BOTTOM .....	1	1		
7	51425-GN5-901	SEAL, DUST(SHOWA) .....	2	2		
8	51437-KWB-601	RING, PISTON(SHOWA) .....	2	2		
9	51454-K58-TC1	SEAT B, SPRING .....	2	2		
10	51456-KPH-901	RING, STOPPER(SHOWA) .....	2	2		
11	51466-065-901	RING, OIL SEAL STOPPER(SHOWA) ..	2	2		
12	51470-K2S-N01	PIPE, SEAT .....	2	2		
13	51490-GN5-305	SEAL SET, FR. FORK .....	2	2		
	51490-KGH-901	SEAL SET, FR. FORK(SHOWA) .....	2	2		
14	51500-K1A-306	FORK ASSY., L. FR.(SHOWA) .....	1	1		
15	51520-K1A-306	CASE COMP., L. FR. BOTTOM .....	1	1		
16	90116-KV3-701	BOLT, SOCKET, 8MM(SHOWA) .....	2	2		
17	90544-283-000	WASHER, SPECIAL, 8MM(SHOWA) .....	2	2		
18	91256-166-003	O-RING, 16.8X2.4 .....	2	2		

3

# F-18

# FRONT BRAKE CALIPER



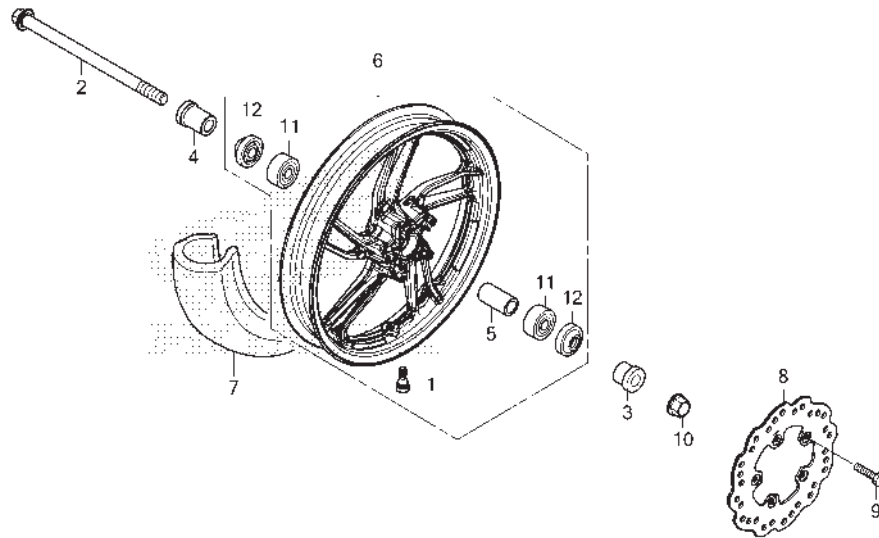
No. Ref.	L.O.N.	(Nomor ref. relatif) Deskripsi	F.R.T.
2	711115	SHOE(PAD) SET, BRAKE :FRONT.....	0,1
10	711130	CALIPER, FRONT BRAKE..... .TERMASUK: Pembuangan udara palsu	0,4
11	7111G0	BRACKET, FRONT CALIPER.....	0,2
14	7111D1	(1) PISTON, FRONT BRAKE CALIPER..... .TERMASUK: Pembuangan udara palsu	0,5

No. Ref.	No. Part	Deskripsi	Jumlah		No. Seri	Kode Parts Catalog
			VARIO 125 (ACB125) CBS(CBF) 2025 (T)	CBS ISS(CBT) 2025 (T)		
1	06451-961-405	SEAL SET, PISTON .....	1	1		
2	06455-KVB-T01	PAD SET, FR. BRAKE .....	1	1		
3	43352-568-003	SCREW, BLEEDER(NISSIN) .....	1	1		
	43352-K81-N01	SCREW, BLEEDER .....	1	1		
4	43353-461-771	CAP, BLEEDER .....	1	1		
5	45108-KVB-T01	SPRING, PAD .....	1	1		
6	45111-MAJ-G41	RING, STOPPER .....	1	1		
7	45131-GZ0-006	BOLT, PIN .....	1	1		
	45131-K81-N01	.....	1	1		
8	45132-166-016	BOOT, PIN BUSH(NISSIN) .....	1	1		
9	45133-MA3-006	BOOT B .....	1	1		
10	45150-K81-N01	CALIPER SUB ASSY., L. FR. (NISSIN)	1	1		
11	45190-K44-D01	BRACKET SUB ASSY., FR. CALIPER .	1	1		
12	45215-KPH-951	PIN, HANGER .....	1	1		
13	45216-166-006	WASHER, WAVE .....	1	1		
14	45218-KWB-601	PISTON .....	1	1		
15	90131-KPH-880	BOLT, TORX, 8X25 .....	2	2		



# F-20-40

# FRONT WHEEL



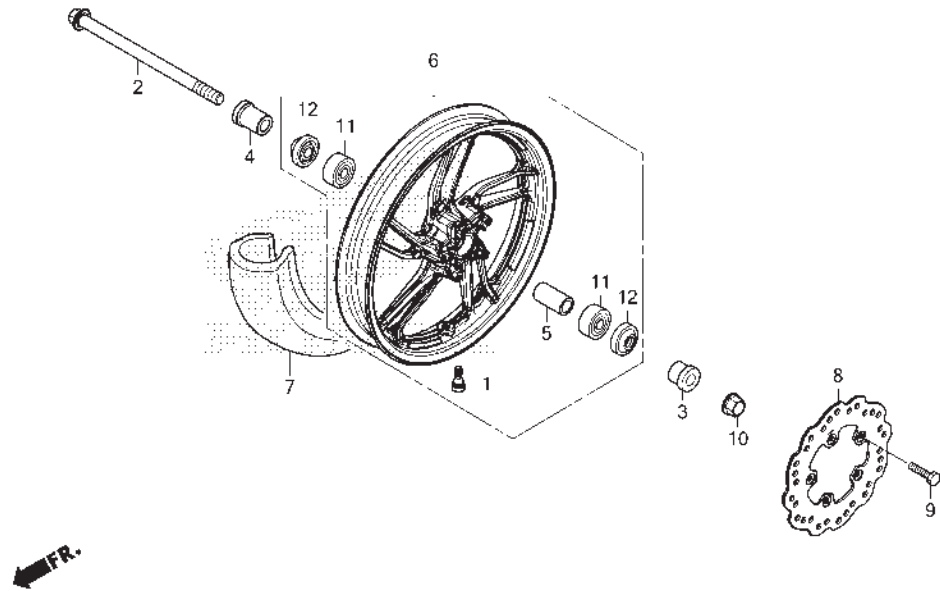
No. Ref.	L.O.N.	(Nomor ref. relatif) Deskripsi	F.R.T.
2		(12)	
	710151	AXLE, FRONT WHEEL.....	0,2
6	7101D4	FRONT WHEEL.....	0,6
7	710139	FRONT TIRE(SATU).....	0,5
8	711120	DISC, FRONT BRAKE.....	0,3
11	710115	BEARING, FRONT WHEEL(SATU).....	0,4
	710115G	.Ganti 1 bearing tambahkan.....	0,1

No. Ref.	No. Part	Deskripsi	Jumlah		No. Seri	Kode Parts Catalog
			VARIO 125 (ACB125) CBS(CBF) 2025 (T)	2025 (T)		
1	42753-GM9-743	VALVE, RIM(IRC) .....	1	1		
	42753-K1A-N81	VALVE, RIM(LUHAI) .....	1	1		
	42753-K2S-N01	VALVE, RIM(PACIFIC) .....	1	1		
	42753-KBS-901	VALVE, RIM(WONDER) .....	1	1		
	42753-KWF-901	VALVE, RIM(TRITON) .....	1	1		
2	44301-KVG-950	AXLE, FR. WHEEL .....	1	1		
3	44311-KVB-910	COLLAR, FR. WHEEL SIDE .....	1	1		
4	44312-KZR-600	COLLAR, FR. WHEEL SIDE .....	1	1		
5	44620-KVB-910	COLLAR, FR. DISTANCE .....	1	1		
6	44650-K2V-N80ZD	WHEEL SUB ASSY., FR *NH303M*				
		MAT AXIS GRAY METALLIC	1	-		
	44650-K2V-N80ZB	*R424* .....	-	1	----- 3IN	
	44650-K2V-N80ZC	*PB445M* .....	-	1	----- 3IN	
	44650-K2V-N80ZE	*NH196* .....	-	1	----- 3IN	
	44650-K2V-N80ZA	*YR375M* MAT GRIZZLY BROWN METALLIC	-	1	----- IN	
7	44711-K59-A71	TIRE, FR.(IRC)(90/80-14M/C 43P)	1	1		
	44711-K59-A72	TIRE, FR.(SRI)(90/80-14M/C 43P)	1	1		
8	45351-K2V-N81	DISK, FR. BRAKE(YUTAKA) .....	1	-		
	45351-K2V-N31	.....	-	1		
	45351-K2V-NA1	DISK, FR. BRAKE(NHK) .....	-	1		
	45351-K59-A71	DISK, FR. BRAKE(YUTAKA) .....	-	1		
	45351-K59-A72	DISK, FR. BRAKE(SUNSTAR) .....	-	1		
9	90105-KZZ-900	BOLT, DISK, 6X17 .....	5	5		
10	90306-K1A-N81	NUT, FLANGE, 12MM(PT) .....	1	1		

3

**F-20-40**

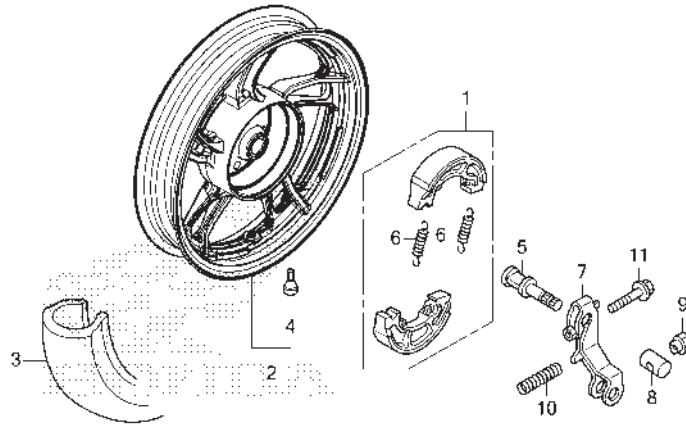
**FRONT WHEEL**



No. Ref.	No. Part	Deskripsi	Jumlah		No. Seri	Kode Parts Catalog
			VARIO 125 (ACB125) CBS(CBF) CBS ISS(CBT) 2025 (T) 2025 (T)			
10)	90306-K66-V01	NUT, FLANGE, 12MM(PT).....	1	1		
	90306-KGH-901	NUT, U, 12MM(FUJI SEIMITSU)....	1	1		
11	91052-K03-N41	BEARING, RADIAL BALL(6201U L) (SKF)	2	2		
	91052-K24-901	BEARING, RADIAL BALL, 6201U L (NSK)	2	2		
	91052-K24-902	BEARING, RADIAL BALL(6201U L) (NTN)	2	2		
	91052-K24-903	BEARING, RADIAL BALL(6201U L) (FUJIKOSHI)	2	2		
	91052-K24-904	BEARING, RADIAL BALL, 6201U L (FAG)	2	2		
	12	91251-KZR-601	DUST SEAL, 21X32X5(ARAI).....	2	2	

F-22-30

REAR WHEEL



FR.

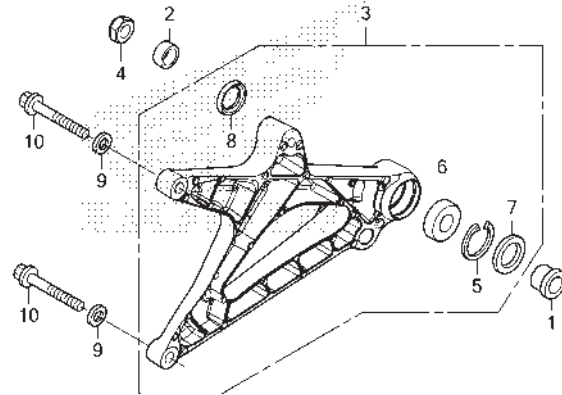
K2VTF223D

No. Ref.	L.O.N.	(Nomor ref. relatif) Deskripsi	F.R.T.
1	711140	SHOE(PAD) SET, BRAKE :REAR.....	0,4
2	710118	REAR WHEEL.....	0,6
3	710142	REAR TIRE(SATU).....	0,6
5	7111B4	CAM, BRAKE :REAR.....	0,5
7	7111C4	ARM, BRAKE :REAR.....	0,5

No. Ref.	No. Part	Deskripsi	Jumlah		No. Seri	Kode Parts Catalog
			VARIO 125 (ACB125) CBS(CBF) 2025 (T)	CBS ISS(CBT) 2025 (T)		
1	06430-K44-V80	SHOE SET, BRAKE(NK) .....	1	1		
	06430-KWN-900	SHOE SET, BRAKE(JB) .....	1	1		
	06430-KZL-930	SHOE SET, BRAKE(ASK) .....	1	1		
2	42650-K2V-N80ZD	WHEEL SUB ASSY., RR *NH303M*				
		MAT AXIS GRAY METALLIC	1	-		
	42650-K2V-N80ZB	*R424* .....CORAL VINYL RED	-	1	-----	3IN
	42650-K2V-N80ZC	*PB445M* ..CYBER GRAPE METALLIC	-	1	-----	3IN
	42650-K2V-N80ZE	*NH196* .....ROSS WHITE	-	1	-----	3IN
	42650-K2V-N80ZA	*YR375M* MAT GRIZZLY BROWN METALLIC	-	1	-----	IN
3	42711-K59-A71	TIRE, RR.(IRC)(100/80-14M/C 48P)	1	1		
	42711-K59-A72	TIRE, RR.(SRI)(100/80-14M/C 48P)	1	1		
4	42753-GM9-743	VALVE, RIM(IRC) .....	1	1		
	42753-K1A-N81	VALVE, RIM(LUHAI) .....	1	1		
	42753-K2S-N01	VALVE, RIM(PACIFIC) .....	1	1		
	42753-KBS-901	VALVE, RIM(WONDER) .....	1	1		
	42753-KWF-901	VALVE, RIM(TRITON) .....	1	1		
5	43141-K2V-N80	CAM, RR. BRAKE .....	1	1		
6	43151-329-000	SPRING, BRAKE SHOE .....	2	2		
7	43410-KWN-900	ARM, RR. BRAKE .....	1	1		
8	43453-K0J-NA0	JOINT B, BRAKE ARM .....	1	1		
9	43459-K0J-NA0	NUT, BRAKE ADJUSTING .....	1	1		
	95015-42000	NUT B, BRAKE ROD ADJUSTING .....	1	1		
10	43472-KVB-900	SPRING, RR. BRAKE ARM .....	1	1		
11	90112-KVB-900	BOLT, FLANGE, 6X32 .....	1	1		

**F-23**

**SWINGARM**



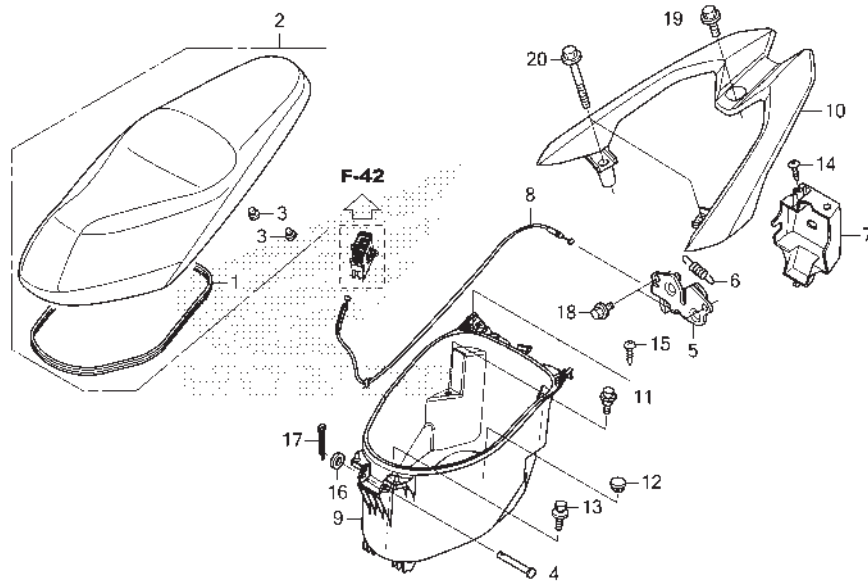
K2VTF23DD

No. Ref.	L.O.N.	(Nomor ref. relatif) Deskripsi	F.R.T.
3		(7,8)	
5121B0		SWINGARM ASSEMBLY.....	0,3
6	710133	BEARING, REAR WHEEL(SATU).....	0,5

No. Ref.	No. Part	Deskripsi	Jumlah		No. Seri	Kode Parts Catalog
			VARIO 125 (ACB125) CBS(CBF) 2025 (T)	CBS ISS(CBT) 2025 (T)		
1	42311-KMN-900	COLLAR, RR. WHEEL SIDE .....	1	1		
2	42312-KVG-900	COLLAR B, RR. WHEEL SIDE .....	1	1		
3	52100-K2V-N80	SWINGARM ASSY., RR .....	1	1		
4	90305-K66-V01	NUT, HEX., 16MM .....	1	1		
	90305-KVB-901	NUT, U, 16MM .....	1	1		
5	90651-KZR-601	CIRCLIP, INTERNAL, 40MM (TOPY FASTENERS)	1	1		
	94520-40000	CIRCLIP, INTERNAL, 40MM .....	1	1		
6	91051-K35-V01	BEARING, RADIAL BALL, 6203UU L (NSK)	1	1		
	91051-K35-V02	BEARING, RADIAL BALL, 6203UU L (NTN)	1	1		
	91051-K35-V03	BEARING, RADIAL BALL, 6203UU L (FUJIKOSHI)	1	1		
	91051-K35-V04	BEARING, RADIAL BALL, 6203UU (FAG)	1	1		
7	91252-KZR-601	DUST SEAL, 25X40X5 .....	1	1		
8	91253-KZR-601	DUST SEAL, 25X35X6 .....	1	1		
9	94101-10000	WASHER, PLAIN, 10MM .....	2	2		
10	95701-10040-00	BOLT, FLANGE, 10X40 .....	2	2		

**F-24**

**SEAT/LUGGAGE BOX**

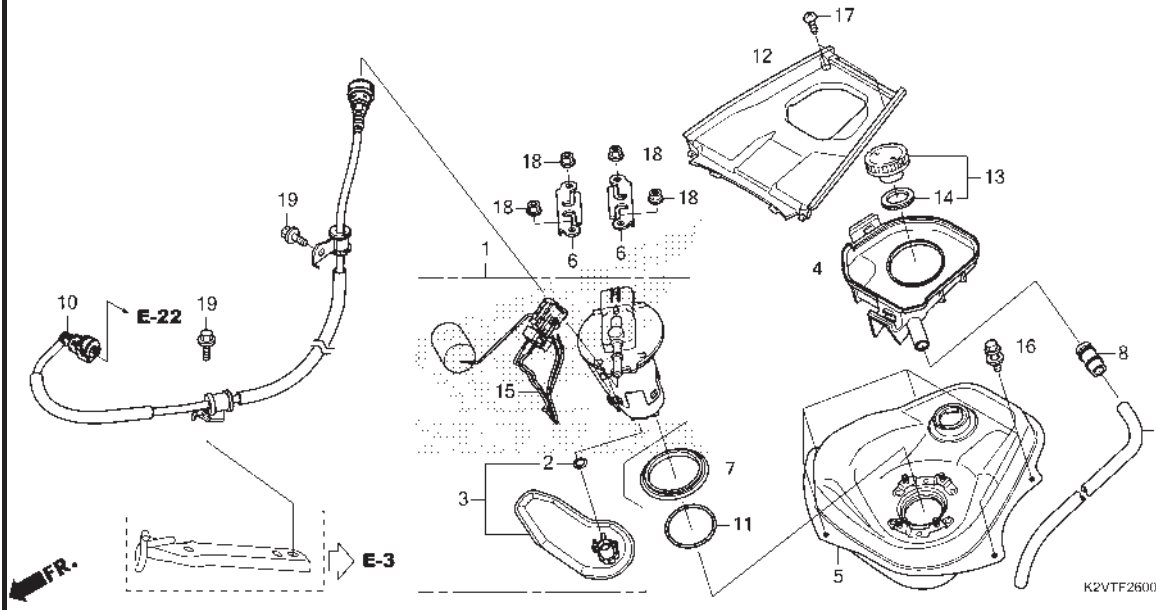


No. Ref.	L.O.N.	(Nomor ref. relatif) Deskripsi	F.R.T.
2	4131E4	SEAT :DOUBLE.....	0,2
5	4131E8	CATCH, SEAT :REAR SIDE.....	0,6
8	811175	CABLE, SEAT LOCK.....	1,2
9	412102	BOX, LUGGAGE.....	0,2
10	4131F6	RAIL, GRAB :REAR.....	0,1

No. Ref.	No. Part	Deskripsi	Jumlah		No. Seri	Kode Parts Catalog
			VARIO 125 (ACB125) CBS(CBF) 2025 (T)	CBS ISS(CBT) 2025 (T)		
1	77115-K59-A70	RUBBER, SEAL .....	1	1		
2	77200-K59-A70	SEAT COMP., DOUBLE .....	1	1		
	77200-K59-H10	.....	1	1		
3	77215-KW7-900	RUBBER C, SEAT SETTING .....	2	2		
4	77215-KZL-930	PIN, SEAT HINGE .....	1	1		
5	77230-K59-A10	LOCK COMP., SEAT .....	1	1		
6	77234-KYZ-900	SPRING, SEAT LOCK .....	1	1		
7	77237-K59-A70	COVER, SEAT CATCH .....	1	1		
8	77240-K59-A11	CABLE COMP., SEAT LOCK(HI-LEX) .....	1	1		
	77240-K59-A12	CABLE COMP., SEAT LOCK (PT.DHARMA CONTROL CABLE)	1	1		
9	81250-K59-A70	BOX, LUGGAGE .....	1	1		
10	84100-K2V-N80ZA	RAIL, RR. GRAB *NH303M*	1	1		
		MAT AXIS GRAY METALLIC	1	1		
11	90111-162-000	BOLT, FLANGE, 6MM .....	2	2		
12	90656-GCC-000ZE	PLUG, HOLE *TBLACK* .....	1	1	BLACK	
13	93404-06012-00	BOLT-WASHER, 6X12 .....	1	1		
14	93903-24310	SCREW, TAPPING, 4X12 .....	1	1		
15	93903-24380	SCREW, TAPPING, 4X12 .....	2	2		
16	94101-08000	WASHER, PLAIN, 8MM .....	1	1		
17	94201-16180	PIN, SPLIT, 1.6X18 .....	1	1		
18	95701-06012-00	BOLT, FLANGE, 6X12 .....	2	2		
19	95701-08020-00	BOLT, FLANGE, 8X20 .....	1	1		
20	95701-08055-00	BOLT, FLANGE, 8X55 .....	2	2		

# F-26

# FUEL TANK



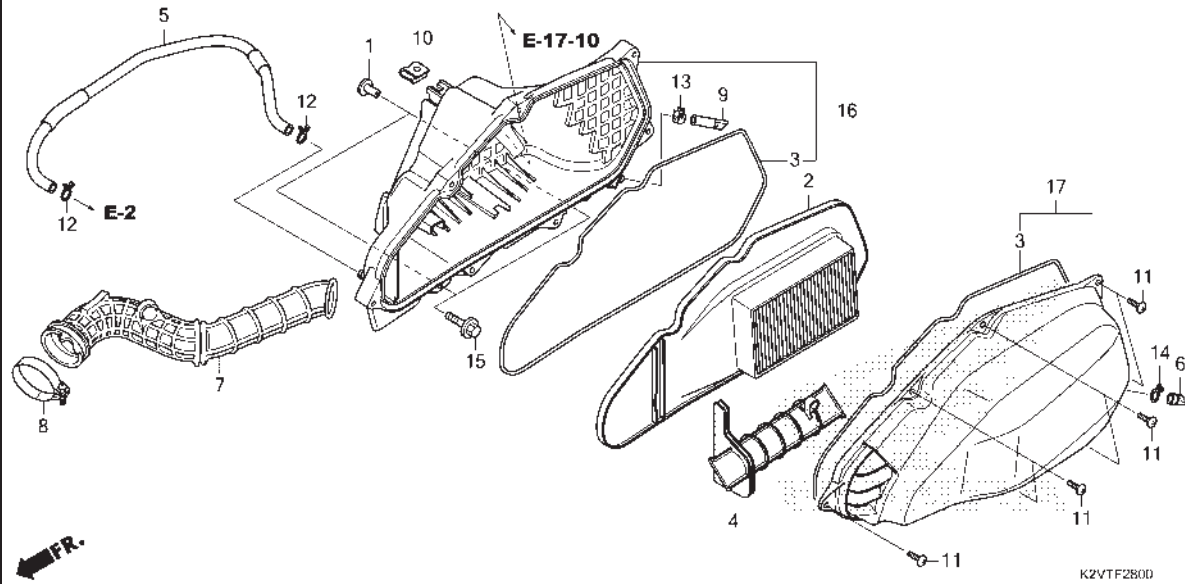
No. Ref.	L.O.N.	(Nomor ref. relatif) Deskripsi	F.R.T.
1		(7,11)	
	310120	PUMP ASSY., FUEL.....	0,7
3		(2)	
	3101C7	FILTER, FUEL.....	0,8
4	3101A7	TRAY, FUEL TANK.....	0,1
5	310100	TANK, FUEL.....	0,6
10	310162	HOSE, FUEL FEED.....	0,6
12	413121	COVER, FUEL TANK TOP.....	0,1
15	617105	FUEL TANK SENDING UNIT.....	0,8

No. Ref.	No. Part	Deskripsi	Jumlah		No. Seri	Kode Parts Catalog
			VARIO 125 (ACB125) CBS(CBF) 2025 (T)	CBS ISS(CBT) 2025 (T)		
1	16700-K2V-N31	PUMP UNIT, FUEL .....	1	1		
2	16706-K0J-N01	O-RING(P5) .....	1	1		
3	16707-K0J-N01	FILTER SET .....	1	1		
4	17505-K59-A70	TRAY, FUEL .....	1	1		
5	17510-K59-A10	TANK COMP., FUEL .....	1	1		
6	17517-GGL-J00	RETAINER, FUEL PUMP .....	2	2		
7	17518-GHB-601	SEAL, DUST(OHTUKA POLY-TECH) ...	1	1		
	17518-GHB-602	SEAL, DUST (PT. CATURINGO AGUNG JAYA RUB)	1	1		
8	17525-KBN-900	JOINT, FUEL TUBE .....	1	1		
9	17526-K59-T10	TUBE, DRAIN .....	1	1		
10	17570-K60-B71	HOSE COMP., FUEL FEED.....	1	1		
11	17572-GHB-601	O-RING, FUEL PUMP(ARAI) .....	1	1		
	17572-GHB-602	O-RING, FUEL PUMP (PT. INDOKARLO PERKASA)	1	1		
12	17575-K59-A70	COVER, FUEL TANK .....	1	1		
13	17620-K29-J03	CAP COMP., FUEL FILLER .....	1	1		
14	17632-383-832	PACKING, FUEL FILLER CAP .....	1	1		
15	37800-K60-B61	FUEL UNIT .....	1	1		
16	93404-06012-00	BOLT-WASHER, 6X12 .....	5	5		
17	93903-24480	SCREW, TAPPING, 4X16 .....	2	2		
18	94050-06000	NUT, FLANGE, 6MM .....	4	4		
19	95701-06012-00	BOLT, FLANGÉ, 6X12 .....	2	2		



# F-28

# AIR CLEANER



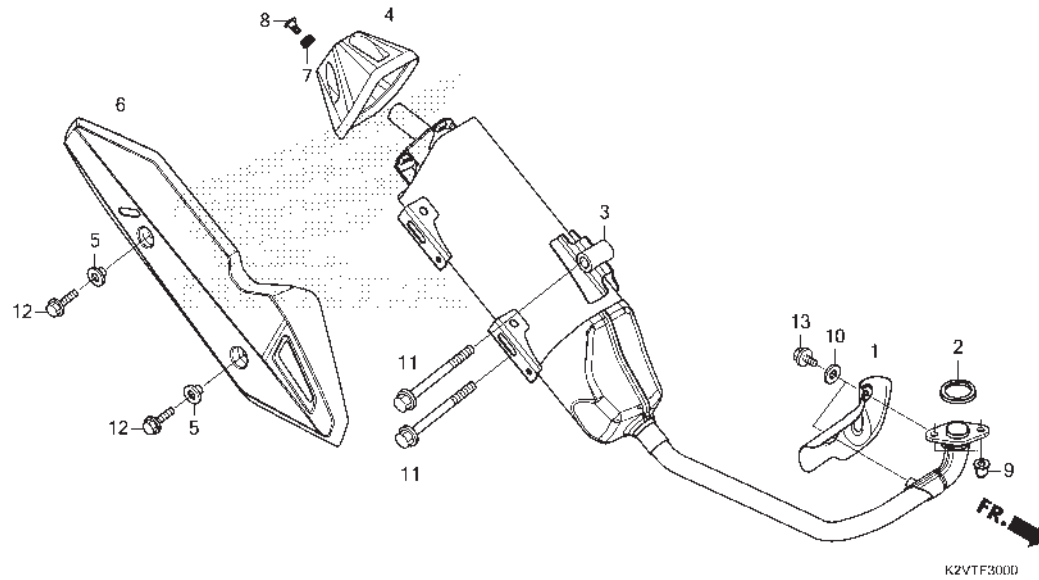
No. Ref.	L.O.N.	(Nomor ref. relatif) Deskripsi	F.R.T.
2		(3)	
7	312105	ELEMENT, AIR CLEANER.....	0,1
16	3121B6	TUBE, AIR CLEANER CONNECTING.....	0,4
17	3121A5	CASE, AIR CLEANER.....	0,4
		(4)	
17	312102	COVER, AIR CLEANER CASE.....	0,1

No. Ref.	No. Part	Deskripsi	Jumlah		No. Seri	Kode Parts Catalog
			VARIO 125 (ACB125) CBS(CBF) 2025 (T)	CBS ISS(CBT) 2025 (T)		
1	17208-K2V-N80	COLLAR, AIR CLEANER SETTING....	2	2		
2	17210-K60-B60	ELEMENT COMP., AIR CLEANER(WOL)	1	1		
3	17213-KZR-600	SEAL, AIR CLEANER .....	2	2		
4	17215-KMN-980	DUCT, AIR CLEANER .....	1	1		
5	17218-K2V-N80	TUBE, BREATHER .....	1	1		
6	17236-KVB-900	PLUG, AIR CLEANER DRAIN .....	1	1		
7	17253-K60-B00	TUBE, AIR CLEANER CONNECTING ...	1	1		
8	17256-K2V-N80	BAND, AIR CLEANER CONNECTING TUBE(44)	1	1		
9	17261-K2T-V00	TUBE, DRAIN .....	1	1		
10	90305-GEE-710	NUT, CLIP, 6MM .....	1	1		
11	93903-25480	SCREW, TAPPING, 5X20 .....	7	7		
12	95002-02130	CLIP, TUBE(B12.5) .....	2	2		
13	95002-41200-08	CLAMP, TUBE(D12) .....	1	1		
14	95002-80000	CLIP, TUBE(C12) .....	1	1		
15	95701-06025-00	BOLT, FLANGE, 6X25 .....	2	2		
16	17225-KMN-980	CASE SUB ASSY., AIR CLEANER....	1	1		
17	17245-KZR-600	COVER SUB ASSY., AIR CLEANER ...	1	1		

3

# F-30

# EXHAUST MUFFLER

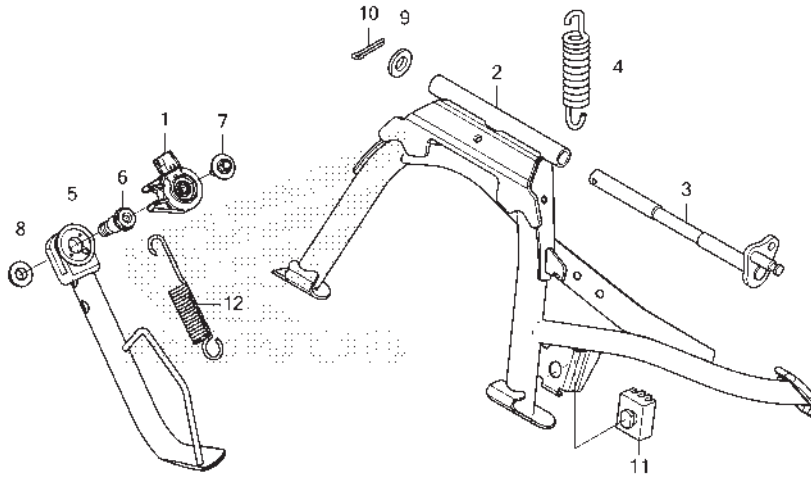


No. Ref.	L.O.N.	(Nomor ref. relatif) Deskripsi	F.R.T.
1	3131A6	PROTECTOR, EXHAUST PIPE.....	0,2
2	3131B4	GASKET, EXHAUST PIPE.....	0,2
3	313120	MUFFLER.....	0,2
4	3131F2	CAP, MUFFLER END.....	0,1
6	313121	PROTECTOR, MUFFLER.....	0,1

No. Ref.	No. Part	Deskripsi	Jumlah		No. Seri	Kode Parts Catalog
			VARIO 125 (ACB125) CBS(CBF) 2025 (T)	CBS ISS(CBT) 2025 (T)		
1	18240-K59-A10	PLATE, HEAT GUARD .....	1	1		
2	18291-GE2-921	GASKET, EX. PIPE .....	1	1		
3	18300-K2V-N80	MUFFLER COMP., EX .....	1	1		
4	18306-K2V-N80	CAP, TAIL .....	1	1		
5	18316-K50-T00	COLLAR, MUFFLER PROTECTOR .....	2	2		
6	18318-K59-A70	PROTECTOR, MUFFLER .....	1	1		
7	18345-K15-920	RUBBER, MOUNTING .....	3	3		
8	90113-K15-920	SCREW, PAN, 6X14 .....	3	3		
9	90304-MJ0-920	NUT, CAP, 7MM .....	2	2		
10	94101-06000	WASHER, PLAIN, 6MM .....	2	2		
11	95701-10065-07	BOLT, FLANGE, 10X65 .....	2	2		
12	95801-06016-02	BOLT, FLANGE, 6X16 .....	2	2		
13	96001-06008-00	BOLT, FLANGE, 6X8 .....	2	2		

**F-35**

**STAND**



FR.

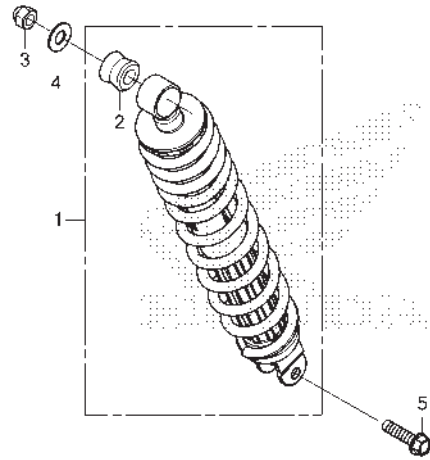
K2VTF350D

No. Ref.	L.O.N.	(Nomor ref. relatif) Deskripsi	F.R.T.
1	615195	SWITCH, SIDE STAND.....	0,2
2	(3) 410175	STAND, MAIN.....	0,3
4	410176	SPRING, MAIN STAND.....	0,2
5	410180	BAR, SIDE STAND.....	0,2
12	410182	SPRING, SIDE STAND.....	0,1

No. Ref.	No. Part	Deskripsi	Jumlah		No. Seri	Kode Parts Catalog
			VARIO 125 (ACB125) CBS(CBF) 2025 (T)	CBS ISS(CBT) 2025 (T)		
1	35700-K0J-N01	SWITCH ASSY., SIDE STAND (ALPS ALPINE)	1	1		
	35700-K1A-N01	SWITCH ASSY., SIDE STAND (PANASONIC)	1	1		
2	50500-K2V-N80	STAND COMP., MAIN .....	1	1		
3	50503-KWN-900	SHAFT, MAIN STAND .....	1	1		
4	50520-KVB-900	SPRING, MAIN STAND .....	1	1		
5	50530-K2V-N30	BAR COMP., SIDE STAND .....	1	1		
6	90108-KZL-860	BOLT, SIDE STAND PIVOT .....	1	1		
7	90147-KVB-900	BOLT, SPECIAL, 6X16 .....	1	1		
8	90203-KVB-900	NUT, SIDE STAND .....	1	1		
9	94101-10800	WASHER, PLAIN, 10MM .....	1	1		
10	94201-30200	PIN, SPLIT, 3.0X20 .....	1	1		
11	95011-61000	RUBBER A, STAND STOPPER .....	1	1		
12	95014-72102	SPRING A, SIDE STAND .....	1	1		

**F-36**

**REAR CUSHION**



**FR.**

K2VTF360D

No. Ref.	L.O.N.	(Nomor ref. relatif) Deskripsi	F.R.T.
----------	--------	-----------------------------------	--------

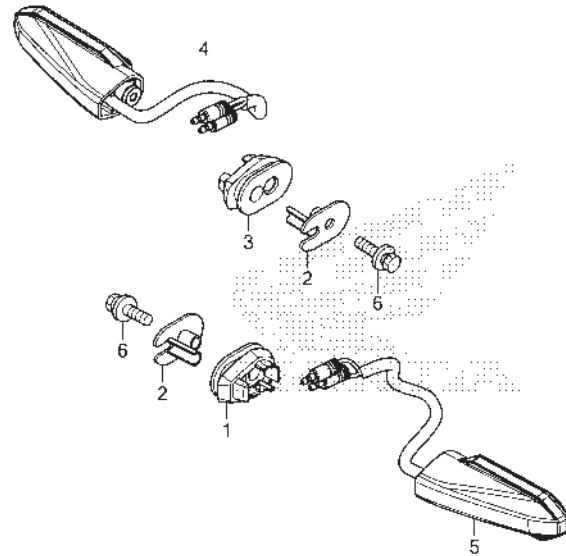
1	512115	CUSHION ASSY., REAR.....	0,5
---	--------	--------------------------	-----

No. Ref.	No. Part	Deskripsi	Jumlah		No. Seri	Kode Parts Catalog
			VARIO 125 (ACB125) CBS(CBF) CBS ISS(CBT) 2025 (T) 2025 (T)			
1	52400-K59-305	CUSHION ASSY., RR.(SHOWA) .....	1	1		
2	52485-KVY-901	BUSH, RUBBER(SHOWA) .....	1	1		
3	94021-10000-0S	NUT, CAP, 10MM .....	1	1		
4	94101-10000	WASHER, PLAIN, 10MM .....	1	1		
5	95801-08032-00	BOLT, FLANGE, 8X32 .....	1	1		

**3**

F-37

WINKER



FR.

K2VTF370D

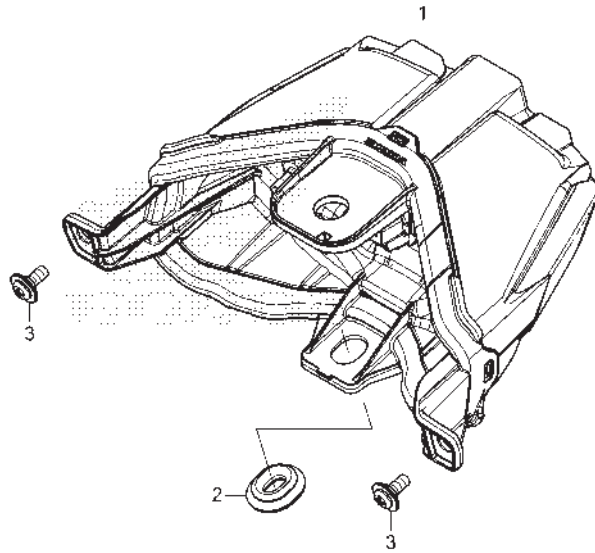
No. Ref.	L.O.N.	(Nomor ref. relatif) Deskripsi	F.R.T.
4	6161C7	WINKER :RIGHT REAR.....	0,6
5	6161C6	WINKER :LEFT REAR.....	0,6
	6161C8	WINKER :KEDUANYA REAR.....	0,6

No. Ref.	No. Part	Deskripsi	Jumlah		No. Seri	Kode Parts Catalog
			VARIO 125 (ACB125) CBS(CBF) CBS ISS(CBT) 2025 (T) 2025 (T)			
1	33412-KZZ-J00	RUBBER, R. WINKER MOUNTING ..... (L. SIDE)	1	1		
2	33415-KZZ-J00	COLLAR, WINKER .....	2	2		
3	33452-KZZ-J00	RUBBER, L. WINKER MOUNTING ..... (R. SIDE)	1	1		
4	33600-K2V-N81	WINKER ASSY., R. RR. ....	1	1		
5	33650-K2V-N81	WINKER ASSY., L. RR. ....	1	1		
6	93411-05025-00	BOLT-WASHER, 5X25 .....	2	2		

3

F-38

TAILLIGHT



No. Ref.	L.O.N.	(Nomor ref. relatif) Deskripsi	F.R.T.
----------	--------	-----------------------------------	--------

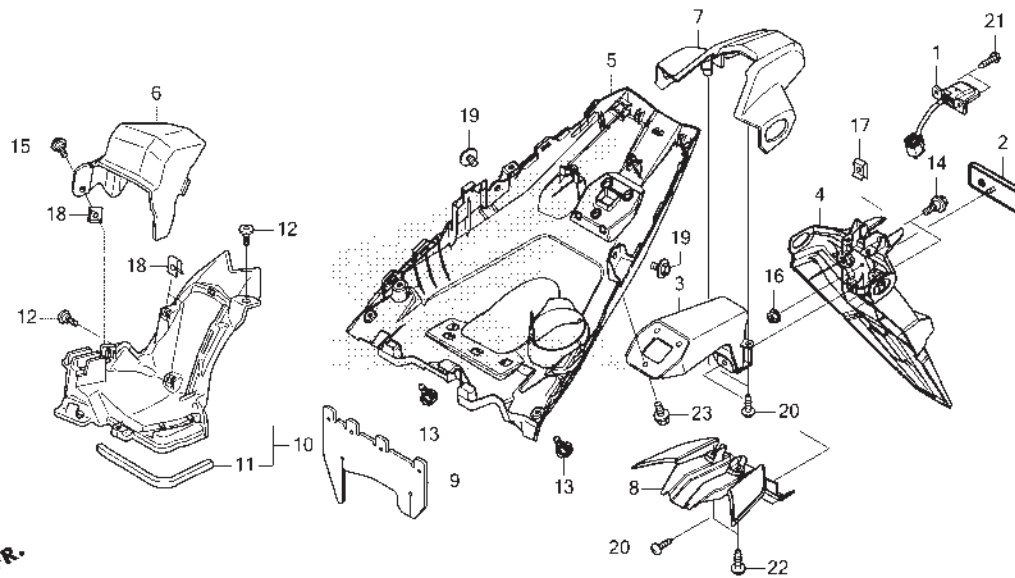
1	6161D5	TAILLIGHT UNIT.....	0,6
---	--------	---------------------	-----

No. Ref.	No. Part	Deskripsi	Jumlah		No. Seri	Kode Parts Catalog
			VARIO 125 (ACB125) CBS(CBF) 2025 (T)	CBS ISS(CBT) 2025 (T)		
1	33701-K2V-N81	TAILLIGHT ASSY.....	1	1		
2	83551-GE2-000	GROMMET, AIR CLEANER CASE.....	1	1		
3	91509-GE2-760	SCREW, PAN, 5X11.5.....	2	2		

3

# F-39

# REAR FENDER/LICENSE LIGHT



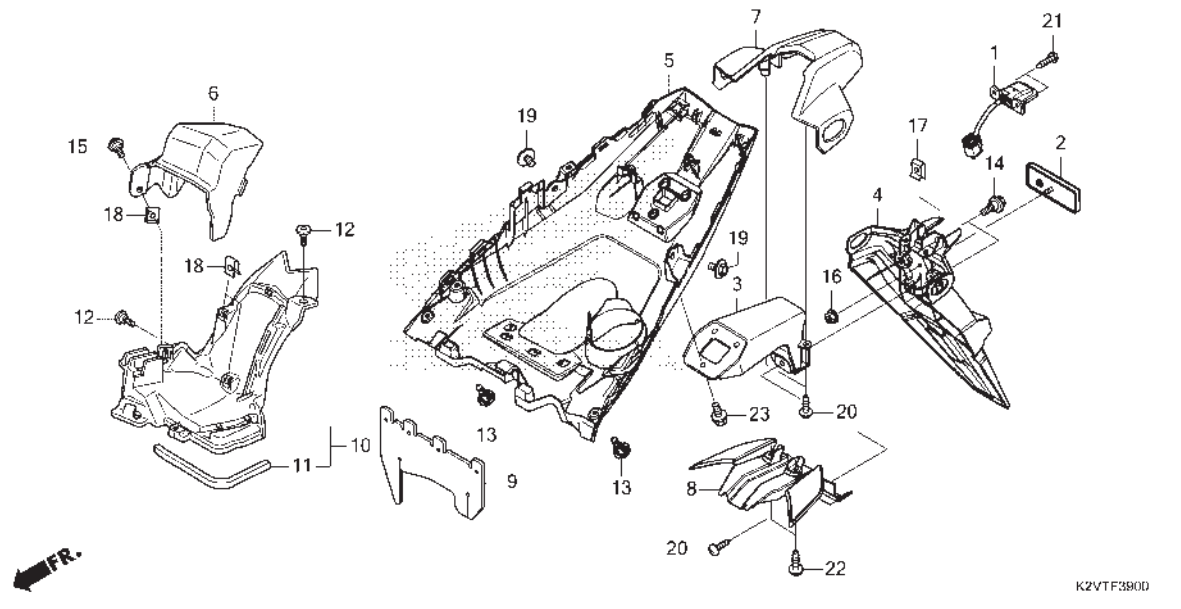
K2VTF390D

No. Ref.	L.O.N.	(Nomor ref. relatif) Deskripsi	F.R.T.
1	6161D8	LIGHT, LICENSE.....	0,6
3	4131M7	STAY, REAR FENDER.....	0,6
4	413105	FENDER A, REAR.....	0,6
5	413110	FENDER B, REAR.....	0,6
6	1151H8	COVER, RADIATOR RESERVE TANK.....	0,1
7	6161P5	COVER, LICENSE LIGHT.....	0,6
8	4131LD	COVER, REAR FENDER.....	0,6
10	4131N4	FENDER, INNER :REAR.....	0,3

No. Ref.	No. Part	Deskripsi	Jumlah		No. Seri	Kode Parts Catalog
			VARIO 125 (ACB125) CBS(CBF) 2025 (T)	CBS ISS(CBT) 2025 (T)		
1	33720-K59-A71	LIGHT ASSY., LICENSE(MITSUBA) ..	1	1		
2	33741-MS6-921	REFLECTOR, REFLEX(STANLEY) .....	1	1		
3	50186-K59-A70ZA	BRACKET, RR. FENDER *NHA40M*	1	1		
4	80100-K2V-N80ZB	MAT CRYPTON SILVER METALLIC FENDER A SET, RR.(WL) *TYPE1*	1	1		
5	80101-K2V-N80	FENDER B, RR .....	1	1		
6	80102-K59-A10	COVER, RESERVE TANK .....	1	1		
7	80103-K59-A70ZB	COVER, RR. FENDER UPPER *TBLACK* .....	1	1		
8	80104-K2V-N80ZA	COVER, RR. FENDER LOWER *TBLACK* .....	1	1		
9	80104-K59-A10	GUARD, SPLASH .....	1	1		
10	80106-K59-A10	FENDER ASSY., RR. INNER .....	1	1		
11	80108-KZR-600	SEAL, RR. INNER FENDER .....	1	1		
12	90001-KWR-000	BOLT, SOCKET, 6X18 .....	2	2		
13	90116-K3V-N01	RIVET, PUSH, 6MM .....	2	2		
14	90116-KVB-900	BOLT, FLANGE, 6MM .....	2	2		
15	90117-KVG-A20	SCREW, PAN, 5X13 .....	1	1		
16	90301-K0W-NC1	NUT, FLANGE, 5MM(PT) .....	1	1		
	90301-K0W-901	NUT, U, 5MM(FUJI SEIMITSU) .....	1	1		
17	90302-K0W-A00	NUT, SPRING, 4MM .....	2	2		
18	90677-KAN-T00	NUT, CLIP, 5MM .....	3	3		
19	93404-06012-00	BOLT-WASHER, 6X12 .....	2	2		
20	93903-24310	SCREW, TAPPING, 4X12 .....	3	3		

**F-39**

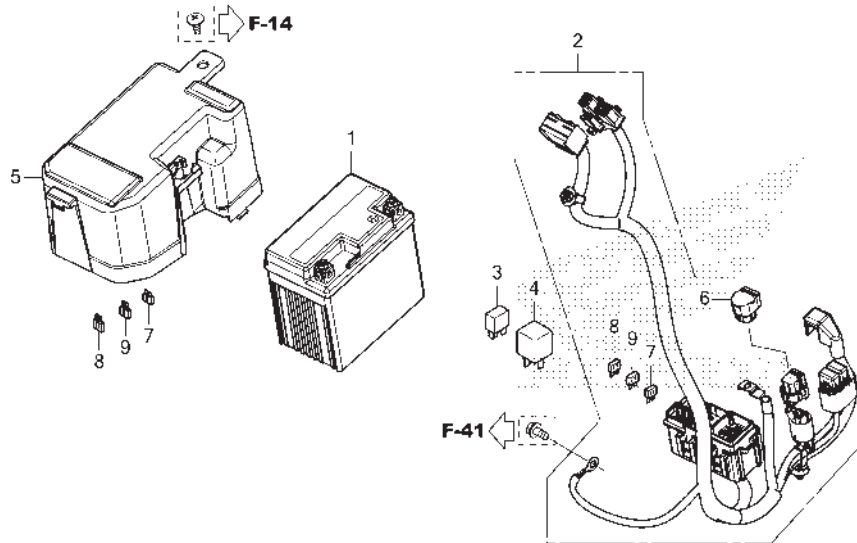
**REAR FENDER/LICENSE LIGHT**



No. Ref.	No. Part	Deskripsi	Jumlah		No. Seri	Kode Parts Catalog
			VARIO 125 (ACB125) CBS(CBF) 2025 (T)	CBS ISS(CBT) 2025 (T)		
21	93903-24480	SCREW, TAPPING, 4X16 .....	2	2		
22	93903-35280	SCREW, TAPPING, 5X12 .....	2	2		
23	95701-06012-07	BOLT, FLANGE, 6X12 .....	3	3		

# F-40

# BATTERY



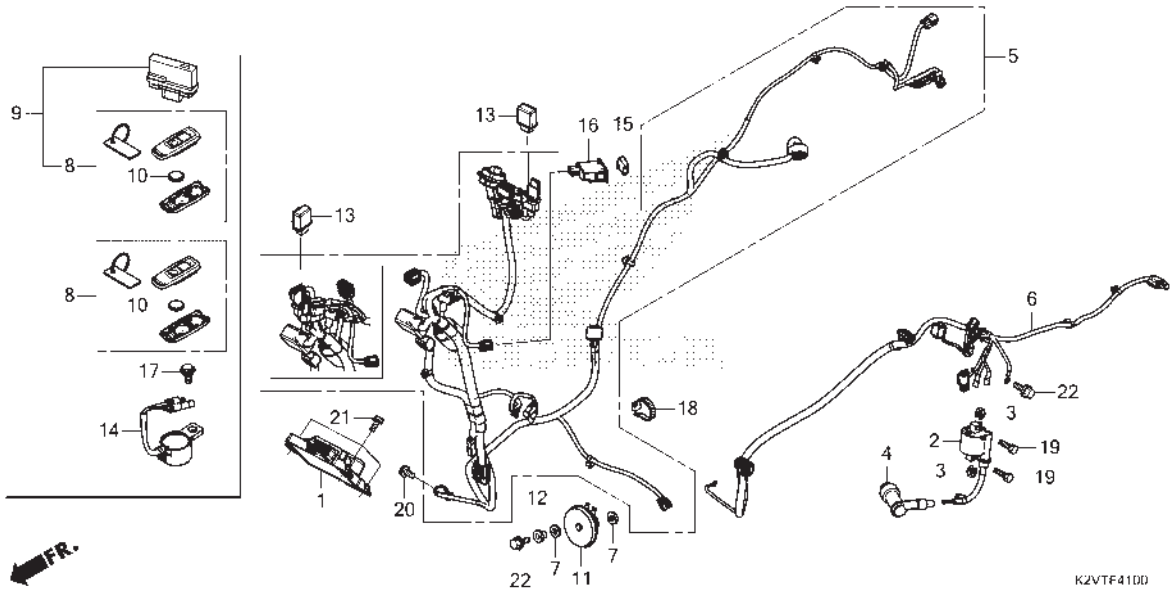
No. Ref.	L.O.N.	(Nomor ref. relatif) Deskripsi	F.R.T.
1	610100	BATTERY.....	0,2
2	6111F8	SUB HARNESS, BATTERY.....	1,0
3	611155	RELAY, MAIN.....	0,2
4	6111C5	RELAY, STARTER.....	0,2

K2VTF4000

No. Ref.	No. Part	Deskripsi	Jumlah		No. Seri	Kode Parts Catalog
			VARIO 125 (ACB125) CBS(CBF) 2025 (T)	CBS ISS(CBT) 2025 (T)		
1	31500-KZR-601	BATTERY(YTZ6V)(GS YUASA).....	1	1		
	31500-KZR-603	BATTERY(GTZ6V)(GS YUASA).....	1	1		
2	32102-K2V-N80	SUB HARNESS, BATTERY.....	1	-		
	32102-K2V-NA0	.....	-	1		
3	38501-KMN-901	RELAY COMP., POWER (MICRO ISO 4P)(OMRON)	1	1		
	38501-MKR-D11	RELAY COMP., POWER (MICRO ISO 4P)(PANASONIC)	1	1		
4	38502-K59-A11	RELAY COMP., POWER(HONDA LOCK).	1	1		
	38502-KMN-901	RELAY COMP., POWER(5P) (PANASONIC)	1	1		
5	81255-K2V-N30	COVER, BATTERY.....	1	1		
6	91771-MKK-H11	CAP, DUMMY(6P)(RED).....	1	1		
7	98200-40750	FUSE, MINI(7.5A).....	6	6		
8	98200-41000	FUSE, MINI(10A).....	3	3		
9	98200-42500	FUSE, MINI(25A).....	2	2		

**F-41**

**WIRE HARNESS**



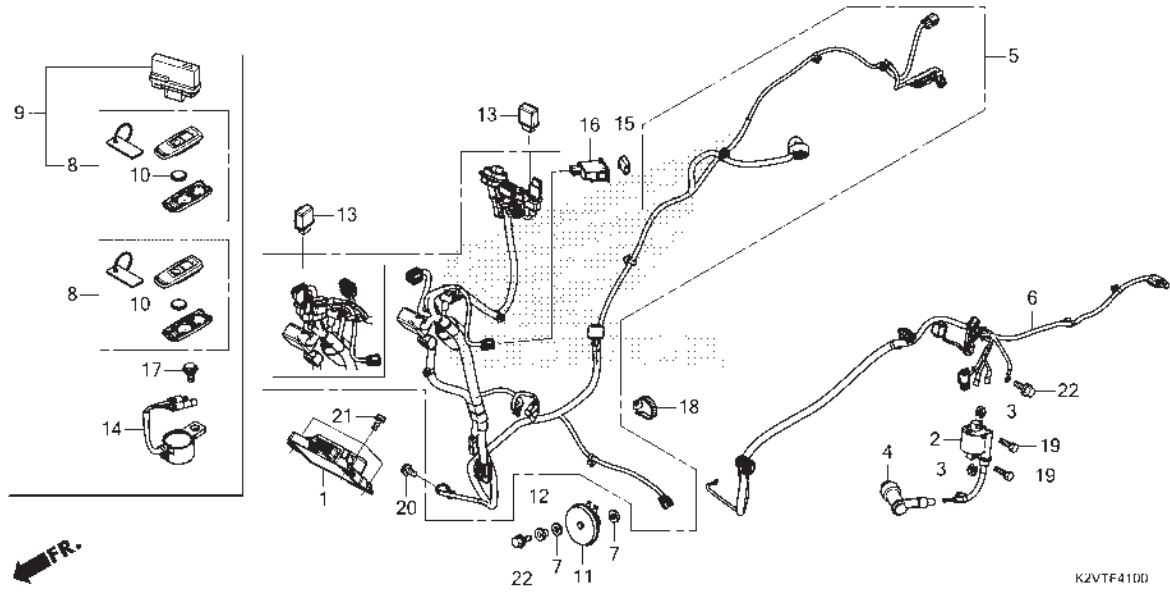
No. Ref.	L.O.N.	(Nomor ref. relatif) Deskripsi	F.R.T.
1	618135	ENGINE CONTROL MODULE(ECM).....	0,6
	6181B9	ENGINE CONTROL MODULE(ECM) (A)... .TERMASUK: Memorisasi otentikasi nomor ID	1,0
2	614105	COIL, IGNITION.....	0,4
4	6141E3CAP	, NOISE SUPPRESSOR.....	0,2
5	611100	HARNESS,.....	1,3
6	611142	SUB HARNESS, ENGINE.....	1,3
9	6181D3	CONTROL UNIT, SMART..... .TERMASUK: Memorisasi otentikasi nomor ID	0,4
11	616169	HORN.....	0,4
13	6111C3	RELAY, WINKER.....	0,2
14	6161AB	BUZZER, ELECTRON.....	0,3
16	6111Z4	CHARGER UNIT, USB.....	0,4

No. Ref.	No. Part	Deskripsi	Jumlah		No. Seri	Kode Parts Catalog
			VARIO 125 (ACB125) CBS(CBF) 2025 (T)	CBS ISS(CBT) 2025 (T)		
1	30400-K2V-N81	CONTROL UNIT, ENGINE .....	1	-		
	30400-K2V-NA1	.....	-	1		
2	30510-K2V-N31	COIL COMP., IGNITION(MP38) .....	1	1		
3	30520-GFM-900	SPACER, IGNITION COIL .....	2	2		
4	30700-KMN-711	CAP ASSY., NOISE SUPPRESSOR (NGK)	1	1		
	30700-KMN-712	CAP ASSY., NOISE SUPPRESSOR (YASUFUKU)	1	1		
	30700-KMN-981	CAP ASSY., NOISE SUPPRESSOR (TOYO)	1	1		
5	32100-K2V-N80	HARNESS, WIRE .....	1	-		
	32100-K2V-NC0	.....	-	1	----- 3IN	
	32100-K2V-NA0	.....	-	1	----- IN	
6	32105-K2V-N80	SUB HARNESS, ENGINE .....	1	1		
7	33714-KL3-620	RUBBER, TAILLIGHT BRACKET .....	2	2		
8	35121-K2V-NA0	FOB ASSY. ....	-	2		
9	35141-K2V-NA0	CONTROL UNIT SET, SMART .....	-	1		
10	35148-K78-N10	BATTERY(CR2032)(PANASONIC) .....	-	2		
11	38110-KZR-601	HORN COMP.(HIGH) .....	1	1		
12	38112-K41-N00	COLLAR, HORN SETTING .....	1	1		
13	38301-K59-A71	RELAY COMP., WINKER(LED).....	1	1		
14	38720-K1W-D01	BUZZER ASSY.(HONDA LOCK) .....	-	1		
15	38941-K2V-N81	CAP .....	1	1		
16	38950-K2V-N81	CHARGER UNIT, USB(TYPE-C) .....	1	1		
17	90107-KVB-900	BOLT, SPECIAL, 6MM .....	-	1		
18	90652-KT1-771	BAND, WIRE(BLACK) .....	1	1		



# F-41

# WIRE HARNESS

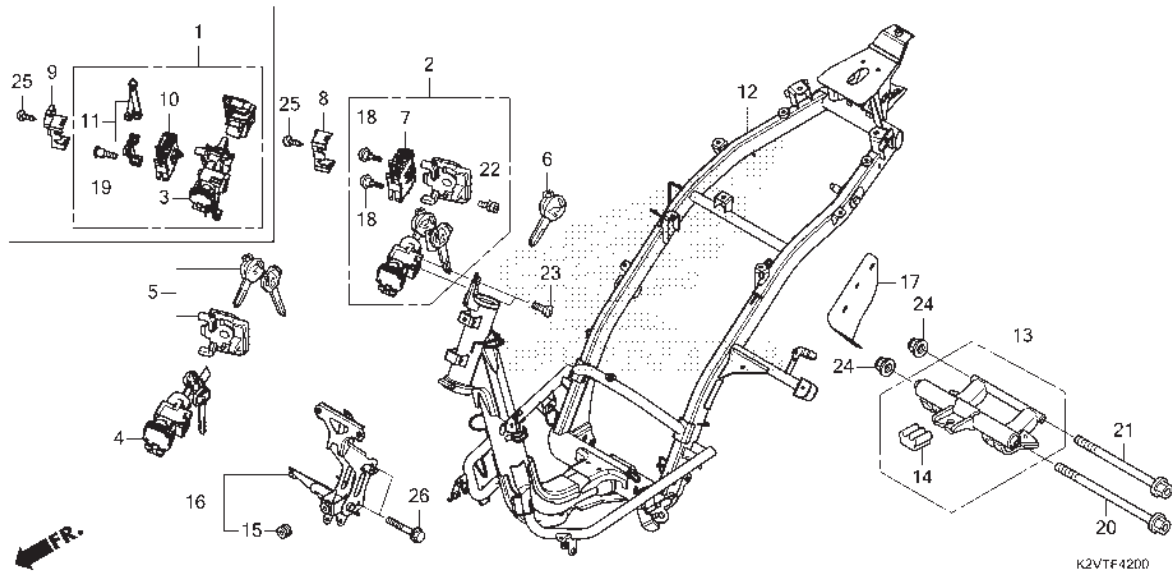


No. Ref.	No. Part	Deskripsi	Jumlah		No. Seri	Kode Parts Catalog
			VARIO 125 (ACB125) CBS(CBF) 2025 (T)	CBS ISS(CBT) 2025 (T)		
19	92101-06020-4J	BOLT, HEX., 6X20 .....	2	2		
20	95701-06012-00	BOLT, FLANGE, 6X12 .....	1	1		
21	95701-06014-00	BOLT, FLANGE, 6X14 .....	3	3		
22	95701-06016-00	BOLT, FLANGE, 6X16 .....	2	2		

3

F-42

FRAME BODY

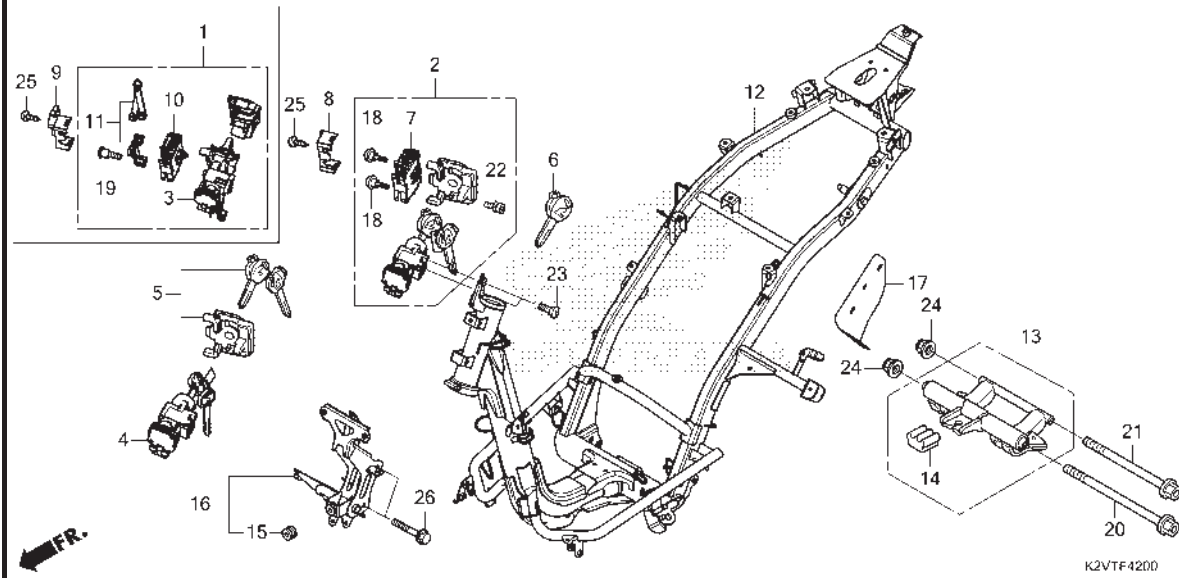


No. Ref.	L.O.N.	(Nomor ref. relatif) Deskripsi	F.R.T.
1		(3)	
1	6151K9	SWITCH, HANDLE LOCK.....	1,3
4		(2)	
4	615145	SWITCH, COMBINATION & LOCK.....	1,3
5	6151A2	KEY, SHUTTER.....	1,2
7		.TIDAK TERMASUK: Key cutting (10,11)	
7	6151C3	SWITCH, SEAT.....	0,2
12	410100	BODY, FRAME.....	4,3
13	4101B5	LINK, ENGINE HANGER.....	2,0
16	411105	STAY, FRONT COVER.....	0,3

No. Ref.	No. Part	Deskripsi	Jumlah		No. Seri	Kode Parts Catalog
			VARIO 125 (ACB125) CBS(CBF) 2025 (T)	CBS ISS(CBT) 2025 (T)		
1	35100-K1A-NB1	SWITCH ASSY., HANDLE LOCK .....	-	1		
2	35100-K60-B62	SWITCH ASSY., COMBINATION & LOCK .....	1	-		
3	35101-K2S-N01	SWITCH COMP., HANDLE LOCK .....	-	1		
4	35101-K97-A01	SWITCH COMP., COMBINATION & LOCK .....	1	-		
5	35110-K60-B61	SHUTTER, KEY .....	1	-		
6	35121-K46-N00	KEY, BLANK .....	1	-		
7	35190-K1A-N01	SWITCH ASSY., SEAT OPENER .....	1	-		
8	35191-K27-V01	COVER, CABLE .....	1	-		
9	35191-K53-D01	COVER, CABLE .....	-	1		
10	35193-K1N-V01	SWITCH ASSY., SEAT OPENER .....	-	1		
11	35194-K1Z-J11	KEY SET, EMERGENCY .....	-	1		
12	50100-K2V-N80	BODY COMP., FRAME .....	1	1		
13	50350-K2V-H30	LINK ASSY., ENGINE HANGER .....	1	1		
14	50352-K59-A10	RUBBER, LINK STOPPER .....	1	1		
15	64216-GJ2-730	RUBBER, SCREEN SETTING .....	1	1		
16	64223-K2V-N80	STAY COMP., FR. COVER .....	1	-		
	64223-K2V-NA0	.....	-	1		
17	80106-K2V-N80	GUARD, DUCT .....	1	1		
18	90101-MT4-000	SCREW, SCREEN SETTING .....	2	-		
19	90104-K53-D01	SCREW, OPENER SET .....	-	2		
20	90105-KVY-900	BOLT, FLANGE, 10X270 .....	1	1		
21	90106-GCC-C50	BOLT, FLANGE, 10X238 .....	1	1		

# F-42

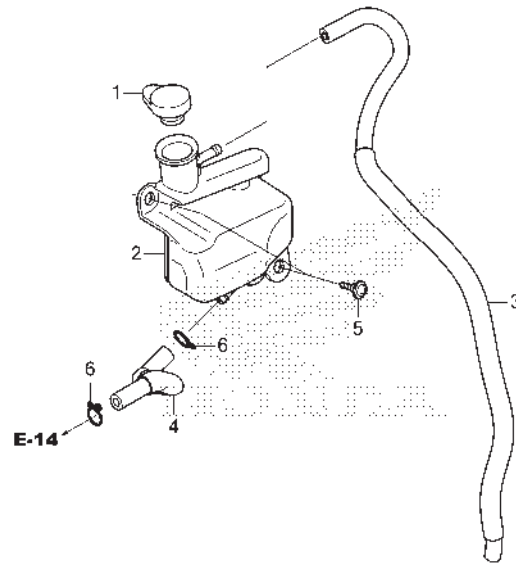
# FRAME BODY



No. Ref.	No. Part	Deskripsi	Jumlah		No. Seri	Kode Parts Catalog
			VARIO 125 (ACB125) CBS(CBF) 2025 (T)	CBS ISS(CBT) 2025 (T)		
22	90111-MR5-000	BOLT, SOCKET, 5X9 .....	1	-		
23	90164-KZL-A00	SCREW, U-LOCK FLAT, 6X12 .....	2	2		
24	90304-KGH-901	NUT, U, 10MM(FUJI SEIMITSU) ....	2	2		
	90307-K1A-N81	NUT, FLANGE, 10MM(PT) .....	2	2		
25	93901-24320	SCREW, TAPPING, 4X12 .....	1	1		
26	95801-08045-08	BOLT, FLANGE, 8X45 .....	2	2		

**F-43**

**RESERVE TANK**



No. Ref.	L.O.N.	(Nomor ref. relatif) Deskripsi	F.R.T.
2	115110	TANK, RADIATOR RESERVE.....	0,3
4	1151E5	TUBE, RADIATOR RESERVE TANK.....	0,3

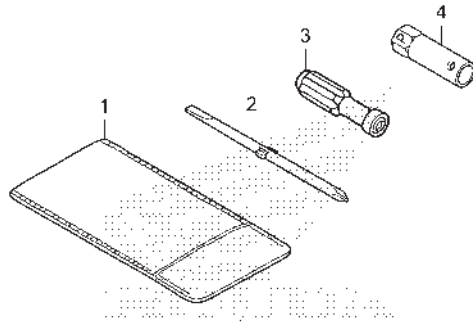
No. Ref.	No. Part	Deskripsi	Jumlah		No. Seri	Kode Parts Catalog
			VARIO 125 (ACB125) CBS(CBF) CBS ISS(CBT) 2025 (T) 2025 (T)			
1	19104-KVB-930	CAP, RESERVE TANK .....	1	1		
2	19111-K59-A10	TANK, RESERVE .....	1	1		
3	19112-K59-A10	TUBE, RESERVE DRAIN .....	1	1		
4	19118-K59-A10	HOSE, RESERVE TANK .....	1	1		
5	91509-GE2-760	SCREW, PAN, 5X11.5 .....	2	2		
6	95002-02100	CLIP, TUBE(B10) .....	2	2		

**F-46**

**TOOLS**

No. Ref. L.O.N. (Nomor ref. relatif) Deskripsi F.R.T.

TIDAK ADA INFORMASI .....



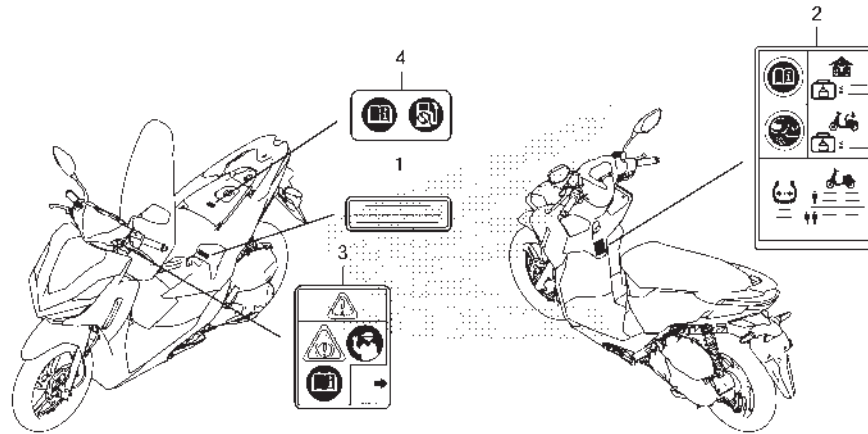
K2VTF4600

No. Ref.	No. Part	Deskripsi	Jumlah		No. Seri	Kode Parts Catalog
			VARIO 125 (ACB125) CBS(CBF) 2025 (T)	CBS ISS(CBT) 2025 (T)		
1	83642-KZR-600	BAG, OWNERS MANUAL .....	1	1		
2	89102-538-000	DRIVER, SCREW(NO.2 + -) .....	1	1		
3	89103-538-000	GRIP .....	1	1		
4	89216-KVY-960	WRENCH, SPARK PLUG .....	1	1		

**3**

F-47

CAUTION LABEL



K2VTF470D

No. Ref.	L.O.N.	(Nomor ref. relatif) Deskripsi	F.R.T.
----------	--------	--------------------------------	--------

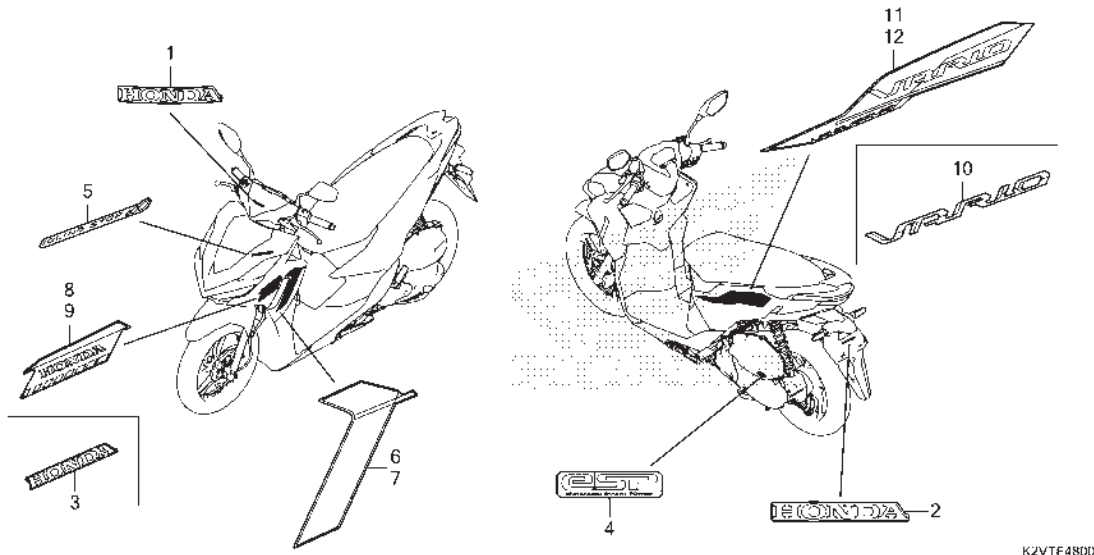
TIDAK ADA INFORMASI .....

No. Ref.	No. Part	Deskripsi	Jumlah		No. Seri	Kode Parts Catalog
			VARIO 125 (ACB125) CBS(CBF) 2025 (T)	CBS ISS(CBT) 2025 (T)		
1	87503-KVB-930	LABEL, COOLANT INFORMATION (INDONESIAN)	1	1		
2	87505-K2V-N80	LABEL, TIRE & DRIVE & CARGO ....	1	1		
3	87514-K2T-V30	LABEL, CBS CAUTION .....	1	1	----- IN	
	87514-K2V-NC0	.....	-	1	----- 3IN	
4	87586-MCA-G60	LABEL, FUEL(PICTOGRAPH) .....	1	1		

3

F-48

MARK/STRIPE (IN)



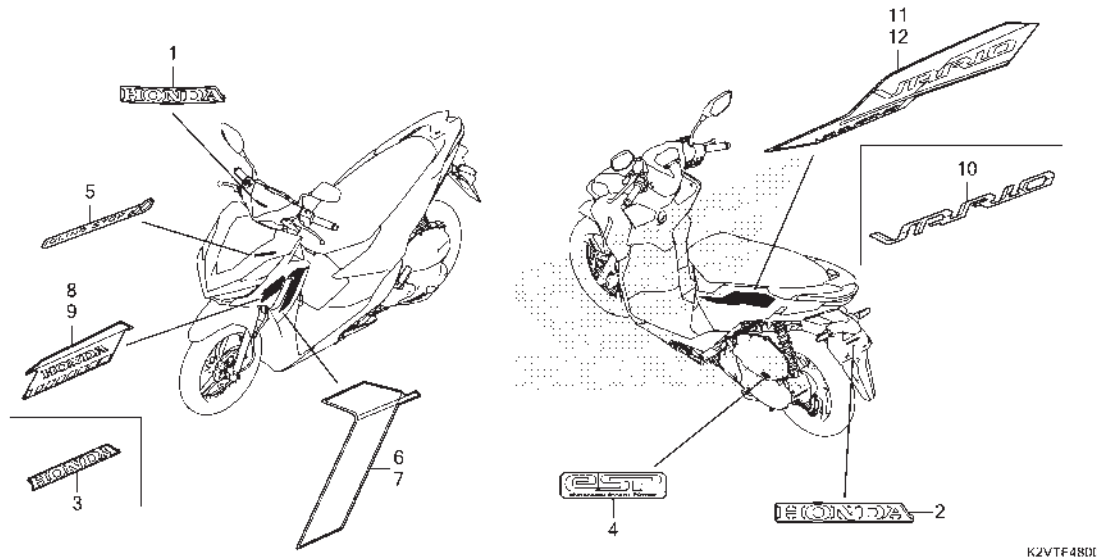
No. Ref. L.O.N. (Nomor ref. relatif) Deskripsi F.R.T.

TIDAK ADA INFORMASI .....

No. Ref.	No. Part	Deskripsi	Jumlah		No. Seri	Kode Parts Catalog
			VARIO 125 (ACB125) CBS(CBF) 2025 (T)	CBS ISS(CBT) 2025 (T)		
1	86101-K2V-N30ZB	MARK, HONDA(65MM) *TYPE1*	1	-		
	86101-K2V-N80ZC	*TYPE1*	1	-		
	86101-K93-N00ZE	*TYPE2*	1	-		
	86101-K2V-N30ZA	*TYPE2*	-	1	-----	IN
	86101-K2V-N80ZA	*TYPE3*	-	1	-----	IN
	86101-K2V-N80ZB	*TYPE2*	-	1	-----	IN
2	86102-KZR-700ZA	MARK, HONDA *TYPE1*	1	1	-----	IN
3	86103-K2V-N10ZB	MARK, HONDA(110MM) *TYPE1*	-	2	-----	IN
	86103-K2V-NA0ZB	*TYPE2*	-	2	-----	IN
	86103-K2V-NA0ZC	*TYPE1*	-	2	-----	IN
4	86170-KZR-600	MARK, ENGINE	1	1	-----	IN
5	86641-K2V-NA0ZA	MARK, IDLE STOP *TYPE3*	-	1	-----	IN
	86641-K2V-NA0ZB	*TYPE2*	-	1	-----	IN
	86641-K2V-NA0ZC	*TYPE1*	-	1	-----	IN
6	86642-K2V-N80ZA	STRIPE, R. FR. COVE *TYPE3*	1	-		
	86642-K2V-N80ZB	*TYPE2*	1	-		
	86642-K2V-N80ZC	*TYPE1*	1	-		
7	86643-K2V-N80ZA	STRIPE, L. FR. COVER *TYPE3*	1	-		
	86643-K2V-N80ZB	*TYPE2*	1	-		
	86643-K2V-N80ZC	*TYPE1*	1	-		
8	86644-K2V-N80ZA	STRIPE B, R. FR. COVER *TYPE3*	1	-		

F-48

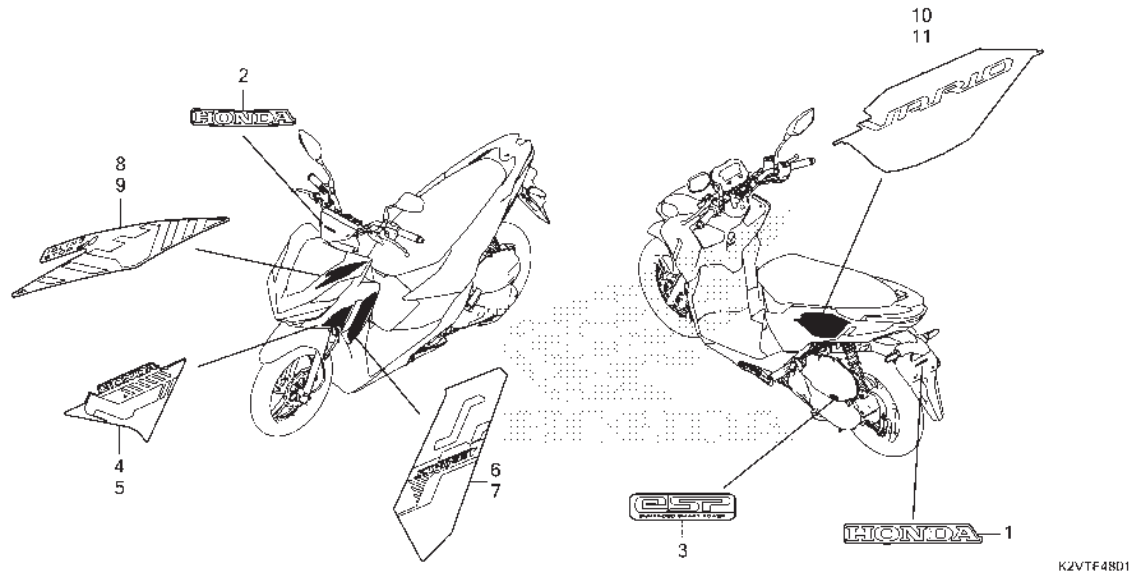
MARK/STRIPE (IN)



No. Ref.	No. Part	Deskripsi	Jumlah		No. Seri	Kode Parts Catalog
			VARIO 125 (ACB125) CBS(CBF) 2025 (T)	CBS ISS(CBT) 2025 (T)		
(8)	86644-K2V-N80ZB	STRIPE B, R. FR. COVER				
		*TYPE2*	1	-		
	86644-K2V-N80ZC	*TYPE1*	1	-		
9	86645-K2V-N80ZA	STRIPE B, L. FR. COVER				
		*TYPE3*	1	-		
	86645-K2V-N80ZB	*TYPE2*	1	-		
	86645-K2V-N80ZC	*TYPE1*	1	-		
10	86831-K2V-NA0ZC	EMBLEM(VARIO)				
		*TYPE1*	-	2	----- IN	
11	86832-K2V-N80ZA	STRIPE, R. BODY COVER				
		*TYPE3*	1	-		
	86832-K2V-N80ZB	*TYPE2*	1	-		
	86832-K2V-N80ZC	*TYPE1*	1	-		
12	86833-K2V-N80ZA	STRIPE, L. BODY COVER				
		*TYPE3*	1	-		
	86833-K2V-N80ZB	*TYPE2*	1	-		
	86833-K2V-N80ZC	*TYPE1*	1	-		

F-48-1

MARK/STRIPE (3IN)



No. Ref. L.O.N. (Nomor ref. relatif) Deskripsi F.R.T.

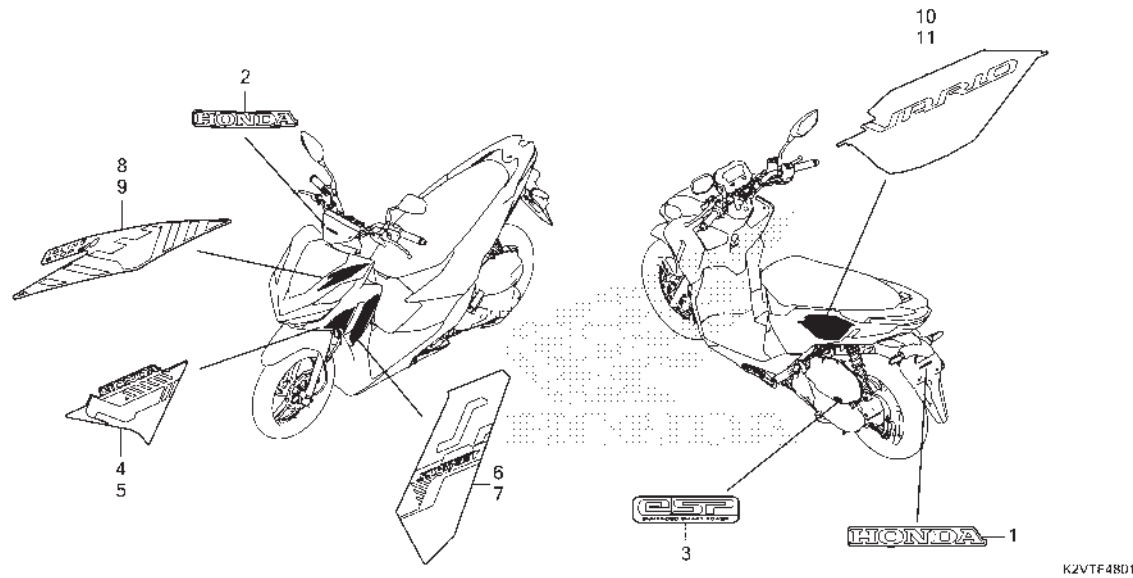
TIDAK ADA INFORMASI .....

KZVTF4801

No. Ref.	No. Part	Deskripsi	Jumlah		No. Seri	Kode Parts Catalog
			VARIO 125 (ACB125) CBS(CBF) 2025 (T)	CBS ISS(CBT) 2025 (T)		
1	86102-KZR-700ZA	MARK, HONDA *TYPE1*	-	1	----- 3IN	
2	86104-K2V-NC0ZA	MARK, HONDA(45MM) *TYPE1*	-	1	----- 3IN	
3	86170-KZR-600	MARK, ENGINE	-	1	----- 3IN	
4	86642-K2V-NC0ZA	STRIPE A, R. FR. COVER *TYPE3*	-	1	----- 3IN	
	86642-K2V-NC0ZB	*TYPE2*	-	1	----- 3IN	
	86642-K2V-NC0ZC	*TYPE1*	-	1	----- 3IN	
5	86643-K2V-NC0ZA	STRIPE A, L. FR. COVER *TYPE3*	-	1	----- 3IN	
	86643-K2V-NC0ZB	*TYPE2*	-	1	----- 3IN	
	86643-K2V-NC0ZC	*TYPE1*	-	1	----- 3IN	
6	86644-K2V-NC0ZA	STRIPE B, R. FR. COVER *TYPE3*	-	1	----- 3IN	
	86644-K2V-NC0ZB	*TYPE2*	-	1	----- 3IN	
	86644-K2V-NC0ZC	*TYPE1*	-	1	----- 3IN	
7	86645-K2V-NC0ZA	STRIPE B, L. FR. COVER *TYPE3*	-	1	----- 3IN	
	86645-K2V-NC0ZB	*TYPE2*	-	1	----- 3IN	
	86645-K2V-NC0ZC	*TYPE1*	-	1	----- 3IN	
8	86646-K2V-NC0ZA	STRIPE, R. FR. COVER *TYPE3*	-	1	----- 3IN	
	86646-K2V-NC0ZB	*TYPE2*	-	1	----- 3IN	
	86646-K2V-NC0ZC	*TYPE1*	-	1	----- 3IN	
9	86647-K2V-NC0ZA	STRIPE, L. FR. COVER *TYPE3*	-	1	----- 3IN	
	86647-K2V-NC0ZB	*TYPE2*	-	1	----- 3IN	

**F-48-1**

**MARK/STRIPE (3IN)**



No. Ref.	No. Part	Deskripsi	Jumlah		No. Seri	Kode Parts Catalog
			VARIO 125 (ACB125) CBS(CBF) CBS ISS(CBT) 2025 (T) 2025 (T)			
(9)	86647-K2V-NC0ZC	STRIPE, L. FR. COVER *TYPE1*	-	1	-----	3IN
10	86832-K2V-NC0ZA	STRIPE, R. BODY COVER *TYPE3*	-	1	-----	3IN
	86832-K2V-NC0ZB	*TYPE2*	-	1	-----	3IN
	86832-K2V-NC0ZC	*TYPE1*	-	1	-----	3IN
11	86833-K2V-NC0ZA	STRIPE, L. BODY COVER *TYPE3*	-	1	-----	3IN
	86833-K2V-NC0ZB	*TYPE2*	-	1	-----	3IN
	86833-K2V-NC0ZC	*TYPE1*	-	1	-----	3IN

# INDEKS NOMOR PART

Nomor part	Hal.	Ref.	Nomor part	Hal.	Ref.	Nomor part	Hal.	Ref.	Nomor part	Hal.	Ref.	Nomor part	Hal.	Ref.	Nomor part	Hal.	Ref.
06000			13031-K60-305	51	2	16700-K2V-N31	81	1	19043-K2V-N82	40	6	23226-KVB-900	43	11	35101-K2S-N01	93	3
			13031-K60-B60	51	2	16706-K0J-N01	81	2	19049-K27-V51	40	4	23233-K35-V00	43	12	35101-K97-A01	93	4
06430-K44-V80	78	1	13041-K60-305	51	2	16707-K0J-N01	81	3	19051-K27-V51	40	5	23237-K35-V00	43	13	35110-K60-B61	93	5
06430-KWN-900	78	1	13041-K60-B60	51	2				19052-K27-V51	40	6	23238-KVB-900	43	14	35121-K2V-NA0	91	8
06430-KZL-930	78	1	13051-K60-305	51	2	17000			19055-K27-V51	40	7	23411-K2V-N80	45	5	35121-K46-N00	93	6
06451-961-405	75	1	13051-K60-B60	51	2				19100-K2V-N81	40	8	23421-K2V-N80	45	6	35130-K2V-N81	57	5
06455-KVB-T01	75	2	13101-KWN-902	51	3	17111-K60-B00	30	4	19100-K2V-N82	40	8	23422-K2V-N80	45	7	35130-K2V-NA1	57	5
06530-GBG-B20	65	1	13101-KWN-P00	51	3	17119-KWN-710	30	5	19104-KVB-930	95	1	23430-K2V-N80	45	8	35130-K2V-NC1	57	5
06531-GBG-B20	65	2	13102-KWN-P00	51	3	17208-K2V-N80	82	1	19109-GET-003	40	9				35141-K2V-NA0	91	9
			13103-KWN-P00	51	3	17210-K60-B60	82	2	19109-K2V-N82	40	9	30000			35148-K78-N10	91	10
11000			13104-KWN-P00	51	3	17213-KZR-600	82	3	19111-K59-A10	95	2				35190-K1A-N01	93	7
			13105-KWN-P00	51	3	17215-KWN-980	82	4	19112-K59-A10	95	3	30400-K2V-N81	91	1	35191-K27-V01	93	8
11100-K2V-N40	47	1	13111-K2V-N80	51	4	17218-K2V-N80	82	5	19118-K59-A10	95	4	30400-K2V-NA1	91	1	35191-K53-D01	93	9
11103-KVB-901	47	2	13111-KWN-900	51	4	17225-KWN-980	82	16	19150-K59-A10	40	10	30510-K2V-N31	91	2	35193-K1N-V01	93	10
			13115-GN5-910	51	5	17236-KVB-900	82	6	19210-K66-V00	36	1	30515-K2V-N80	35	3	35194-K1Z-J11	93	11
11103-KVB-930	47	2				17245-KZR-600	82	17	19220-KWN-901	36	2	30520-GFM-900	91	3	35200-K2V-N81	57	6
			14000			17253-K60-B00	82	7	19226-KWN-900	36	3	30700-KWN-711	91	4	35200-K2V-NC1	57	6
11114-KWN-900	47	3				17256-K2V-N80	82	8	19300-K59-A11	36	4	30700-KWN-712	91	4	35340-K1Y-DC1	59	1
11116-KZR-600	47	4	14100-K77-V00	32	2	17261-K2T-V00	82	9	19332-KWN-900	40	11	30700-KWN-981	91	4	35340-K27-V01	57	7
11117-KWN-901	47	5	14321-KWN-900	32	3	17505-K59-A70	81	4	19381-KWN-900	36	5				35340-K2V-NC1	57	7
11200-K2V-N40	49	2	14401-K97-T01	34	1	17510-K59-A10	81	5	19416-KEY-900	40	12	31000			35340-MGS-D31	59	2
11203-K35-J00	49	3	14430-KZR-600	32	4	17517-GGL-J00	81	6	19501-KZR-600	40	13				35700-K0J-N01	84	1
11203-KVB-901	49	3	14440-KZR-600	32	5	17518-GHB-601	81	7	19502-KZR-600	40	14	31210-K2T-V01	37	1	35700-K1A-N01	84	1
11204-KGF-900	45	1	14451-KZR-600	32	6	17518-GHB-602	81	7	19503-KWN-900	36	6	31220-K2V-N42	37	2			
11205-GBC-300	47	6	14510-KZR-600	34	2	17525-KBN-900	81	8	19504-KZR-600	40	15	31500-KZR-601	90	1	36000		
			14520-K40-F01	34	3	17526-K59-T10	81	9	19510-K97-T00	40	16	31500-KZR-603	90	1			
11205-K0J-N00	49	4	14531-K1Y-DC0	34	4	17531-K2V-N80	30	6	19531-K3V-N01	41	20	31917-KPH-901	30	8	36532-K1A-N01	30	9
			14560-KZR-600	34	5	17535-K2V-N80	30	7	19532-K3V-N01	36	7	31927-KPH-901	30	8			
11211-KWN-980	49	2	14611-K97-T00	34	6	17565-KZR-650	52	12							37000		
11341-K2V-N80	35	1	14711-KWN-900	32	7	17570-K60-B71	81	10	19533-K2V-N81	41	21	32000			37100-K2V-N81	54	1
11343-KVG-900	49	5	14721-KWN-900	32	8	17572-GHB-601	81	11	19641-K2V-N80	39	3				37100-K2V-NA1	54	1
11361-KWN-901	47	7	14751-K59-A71	32	9	17572-GHB-602	81	11	19649-K1F-V00	39	4	32100-K2V-N80	91	5	37100-K2V-NC1	55	1
11363-KWN-900	47	8	14751-KZR-601	32	9	17575-K59-A70	81	12				32100-K2V-NA0	91	5	37202-K2V-NC1	55	2
11395-KZR-600	39	2	14771-K2V-N80	32	10	17620-K29-J03	81	13	21000			32100-K2V-NC0	91	5	37202-K2V-NC1	55	2
			14775-KZR-600	32	11	17632-383-832	81	14				32102-K2V-N80	90	2	37202-K59-A71	54	2
12000			14781-MA6-000	32	12	17910-K2V-N81	57	1	21200-K2V-N80	45	3	32102-K2V-NA0	90	2	37203-K59-A71	54	3
						17910-K2V-NC1	57	1	21395-KZR-600	45	4	32105-K2V-N80	91	6			
12010-K66-V00	30	1	15000			17910-K59-A71	57	1				32112-KZR-600	49	9	37210-K2V-N81	54	4
12100-KZR-600	35	1				17913-K59-A10	57	2	22000			32113-KWN-900	49	10	37210-K2V-NA1	54	4
12191-KZR-600	35	2	15010-KWN-900	38	1	17920-K2V-N81	57	3	22011-KWN-900	42	1	32161-404-000	57	4	37210-K2V-NC1	55	4
12204-KWN-P00	30	2	15133-KWN-900	38	2	17920-K2V-NC1	57	3	22100-K0W-NA0	43	1	32961-KWN-900	47	10	37212-K2V-N81	54	5
12206-K66-V00	40	1	15421-107-000	49	7	17920-K59-A71	57	3	22102-KZR-600	42	2				37212-K2V-NC1	55	5
12207-KWN-900	40	2	15421-KPL-900	49	7				22105-KWN-900	42	3	33000			37213-K2V-N81	54	6
12209-GB4-681	32	1	15426-KVB-900	49	8	18000			22110-K35-V00	42	4				37213-K2V-NC1	55	6
12209-GB4-682	32	1	15651-KZR-600	47	9				22110-K35-V00	42	4	33100-K2V-N81	53	1	37700-K48-A01	49	11
12251-K12-901	30	3				18240-K59-A10	83	1	22123-KWN-640	42	5	33412-KZZ-J00	86	1	37800-K60-B61	81	15
12251-K77-V01	30	3	16000			18291-GE2-921	83	2	22131-KWN-900	42	6	33415-KZZ-J00	86	2	37870-KZR-601	30	10
12252-K60-B60	30	3				18300-K2V-N80	83	3	22350-K2V-N81	43	2						
12310-K66-V00	29	1	16016-K03-H11	52	1	18306-K2V-N80	83	4	22361-KVB-900	43	3	33600-K2V-N81	86	4	38000		
12361-035-000	49	6	16075-KZR-601	52	2	18316-K50-T00	83	5	22401-KVB-900	43	4	33650-K2V-N81	86	5			
12391-K66-V01	29	2	16077-KVB-S51	52	3	18318-K59-A70	83	6	22535-K12-V00	43	5	33701-K2V-N81	87	1	38110-KZR-601	91	11
			16081-KYJ-901	52	4	18345-K15-920	83	7	22804-148-000	43	6	33714-KL3-620	91	7	38112-K41-N00	91	12
13000			16169-GGZ-J01	52	5				23000			33720-K59-A71	88	1	38301-K59-A71	91	13
			16400-K60-B61	52	6	19000						33741-MS6-921	88	2	38501-KWN-901	90	3
13000-K2V-N80	51	1	16410-K60-B61	52	7				23100-K35-V01	43	7				38501-MKR-D11	90	3
13011-K60-305	51	2	16450-K18-961	52	8	19037-K27-V51	40	3	23205-K2V-N80	43	8	35000			38502-K59-A11	90	4
13011-K60-B60	51	2	16472-KPC-D50	52	9	19037-K2V-N82	40	3	23224-K60-B60	43	9				38502-KWN-901	90	4
13021-K60-305	51	2	16480-KVB-S51	52	10	19041-K2V-N82	40	4	23225-KSY-900	43	10	35100-K1A-NB1	93	1	38720-K1W-D01	91	14
13021-K60-B60	51	2	16485-GGZ-J01	52	11	19042-K2V-N82	40	5				35100-K60-B62	93	2	38941-K2V-N81	91	15



# INDEKS NOMOR PART

Nomor part	Hal.	Ref.	Nomor part	Hal.	Ref.	Nomor part	Hal.	Ref.	Nomor part	Hal.	Ref.	Nomor part	Hal.	Ref.	Nomor part	Hal.	Ref.
38950-K2V-N81	91	16	45126-K2V-N81	59	3	51466-065-901	74	11	61100-K2V-N80ZM	66	1	80000			86000		
42000			45126-K2V-NC1	59	3	51470-K2S-N01	74	12	61100-K2V-N80ZN	66	1						
42311-KWN-900	79	1	45131-GZ0-006	75	7	51490-GN5-305	74	13				80100-K2V-N80ZB	88	4	86101-K2V-N30ZA	98	1
42312-KVG-900	79	2	45131-K81-N01	75	7	51490-KGH-901	74	13	64000			80101-K2V-N80	88	5	86101-K2V-N30ZB	98	1
42650-K2V-N80ZA	78	2	45132-166-016	75	8	51500-K1A-306	74	14				80102-K59-A10	88	6	86101-K2V-N80ZA	98	1
42650-K2V-N80ZB	78	2	45133-MA3-006	75	9	51520-K1A-306	74	15	64216-GJ2-730	93	15	80103-K59-A70ZB	88	7	86101-K2V-N80ZB	98	1
42650-K2V-N80ZD	78	2	45150-K81-N01	75	10				64223-K2V-N80	93	16	80104-K2V-N80ZA	88	8	86101-K2V-N80ZC	98	1
42650-K2V-N80ZE	78	2	45156-K2V-N30	59	4	52000			64223-K2V-NA0	93	16	80104-K59-A10	88	9	86101-K93-N00ZE	98	1
42711-K59-A71	78	3	45157-K2V-N30	59	5				64300-K2V-NA0ZA	67	1	80106-K2V-N80	93	17	86102-KZR-700ZA	98	2
42711-K59-A72	78	3	45190-K44-D01	75	11	52100-K2V-N80	79	3	64300-K2V-NA0ZB	67	1	80106-K59-A10	88	10			
42753-GM9-743	76	1	45215-KPH-951	75	12	52400-K59-305	85	1	64300-K2V-NA0ZC	67	1	80108-KZR-600	88	11	86103-K2V-N10ZB	98	3
	78	4	45216-166-006	75	13	52485-KVY-901	85	2	64300-K2V-NA0ZD	67	1	80151-K2V-N80ZA	72	3	86103-K2V-NA0ZB	98	3
	76	1	45218-KWB-601	75	14				64300-K2V-NC0ZB	67	1				86103-K2V-NA0ZC	98	3
	78	4	45351-K2V-N31	76	8	53000			64300-K2V-NC0ZC	67	1				86104-K2V-NC0ZA	100	2
	78	4	45351-K2V-N81	76	8				64301-K2V-N80ZM	67	1	81000			86150-GFC-890	63	9
	78	4	45351-K2V-NA1	76	8	53100-K2V-N80	61	1	64301-K2V-N80ZN	67	1	81130-K2V-N80ZE	68	8	86150-GFC-901	63	9
	78	4	45351-K59-A71	76	8	53100-K2V-NC0	63	1	64301-K2V-N80ZQ	67	1	81131-K2V-N80ZF	68	8	86150-GFC-902	63	9
	76	1	45351-K59-A72	76	8	53102-K0L-D00	63	2	64302-K2V-N80ZA	67	2	81131-K2V-N80ZB	68	9	86150-KPG-901	61	6
	78	4	45500-K2V-N81	59	6	53102-K59-A70	61	2	64303-K2V-N80ZA	67	3	81131-K2V-NA0ZA	68	9	86150-KPG-902	61	6
	76	1	45504-410-003	59	7	53110-K2V-NC0	63	3	64308-K2V-N80ZA	70	1	81132-GAH-000YV	68	10	86150-KRF-890	61	6
	78	4	45512-MA6-006	59	8	53130-K2V-NC0ZA	63	4	64310-K2V-NC0ZA	70	2	81135-K2V-N80	68	11	86150-KTJ-C60	61	6
	78	4	45517-GW0-911	59	9	53131-K2V-NC0ZA	63	5	64320-K2V-N80ZA	67	4	81136-K2V-N80	68	12	86170-KZR-600	98	4
	78	4	45517-K81-N30	57	11	53133-K2V-NC0ZA	63	6	64340-K2V-N80ZA	70	3	81137-K2C-V01	68	13			
				59	10	53140-K2F-NC0	57	12	64350-K2V-N80ZA	72	1	81141-K2V-N80ZF	68	14	86641-K2V-NA0ZA	98	5
				59	10	53166-K2F-N80	57	13	64360-K2V-N80ZA	72	2	81141-K2V-N80ZG	68	14	86641-K2V-NA0ZB	98	5
				59	11	53172-K4H-T00	58	14	64420-K2V-N80ZA	67	5	81145-K2V-NA0ZA	69	15	86641-K2V-NA0ZC	98	5
				59	12	53175-K81-N31	59	14	64460-K2V-N80ZA	70	4	81250-K59-A70	80	9	86642-K2V-N80ZA	98	6
				59	13	53175-K81-N51	59	14	64500-K2V-N80ZA	67	6	81255-K2V-N30	90	5	86642-K2V-N80ZB	98	6
				59	13	53178-K2F-NC0	58	15	64500-K2V-N80ZB	67	6				86642-K2V-N80ZC	98	6
				59	13	53178-K2T-V30	58	15	64500-K2V-N80ZC	67	6	83000			86642-K2V-NC0ZA	100	4
				59	13	53181-K2T-V30	58	16	64500-K2V-NA0ZD	67	6				86642-K2V-NC0ZB	100	4
				59	12	53185-K2F-NC0	58	17	64500-K2V-NA0ZE	67	6	83450-K2V-N80ZA	72	4	86642-K2V-NC0ZC	100	4
				59	12	53186-K2T-V30	58	18	64500-K2V-NA0ZF	68	6	83450-K2V-N80ZB	72	4	86643-K2V-N80ZA	98	7
				59	12	53188-K81-N30	58	19	64500-K2V-NC0ZA	67	6	83450-K2V-N80ZC	72	4	86643-K2V-N80ZB	98	7
				59	12	53189-K2F-NC0	58	20	64500-K2V-NC0ZB	67	6	83450-K2V-NA0ZA	72	4	86643-K2V-N80ZC	98	7
				59	15	53198-GBL-870	59	15	64500-K2V-NC0ZC	67	6	83450-K2V-NA0ZB	72	4	86643-K2V-N80ZC	100	5
				59	16	53199-KVG-910	59	16	64600-K2V-N80ZA	68	7	83450-K2V-NA0ZC	72	4	86643-K2V-NC0ZB	100	5
				59	14	53205-K2V-N80ZC	61	3	64600-K2V-N80ZB	68	7	83450-K2V-NC0ZA	72	4	86643-K2V-NC0ZC	100	5
				84	2	53205-K2V-N80ZB	63	7	64600-K2V-N80ZC	68	7	83450-K2V-NC0ZB	72	4	86644-K2V-N80ZA	98	8
				84	3	53211-GN5-900	65	6	64600-K2V-NA0ZD	68	7	83450-K2V-NC0ZC	72	4	86644-K2V-N80ZB	99	8
				84	4	53212-GN5-900	65	7	64600-K2V-NA0ZE	68	7	83520-K2V-N80ZA	72	5	86644-K2V-N80ZC	99	8
				84	5	53214-GN5-900	65	8	64600-K2V-NA0ZF	68	7	83550-K2V-N80ZA	72	6	86644-K2V-NC0ZA	100	6
				71	1	53219-K60-T00	65	9	64600-K2V-NC0ZA	68	7	83550-K2V-N80ZB	72	6	86644-K2V-NC0ZB	100	6
				71	2	53220-GN5-850	65	10	64600-K2V-NC0ZB	68	7	83550-K2V-N80ZC	72	6	86644-K2V-NC0ZC	100	6
				71	3	53227-K2V-NC0ZB	55	7	64600-K2V-NC0ZC	68	7	83550-K2V-NA0ZC	72	6	86645-K2V-N80ZA	99	9
				71	4	53250-K2V-NC0ZA	63	8				83550-K2V-NA0ZD	72	6	86645-K2V-N80ZB	99	9
				61	4	53280-K2V-N80ZF	61	4	77000			83550-K2V-NA0ZE	72	6	86645-K2V-N80ZC	99	9
				61	4	53280-K2V-N80ZG	61	4				83550-K2V-NC0ZA	72	6	86645-K2V-NC0ZC	100	7
				61	5	53290-K2V-N80ZA	61	5	77115-K59-A70	80	1	83550-K2V-NC0ZB	72	6	86645-K2V-NC0ZB	100	7
				61	5	53290-K2V-N80ZB	61	5	77200-K59-A70	80	2	83550-K2V-NC0ZC	72	6	86645-K2V-NC0ZC	100	7
				61	5	53290-K2V-N80ZC	61	5	77200-K59-H10	80	2	83551-GE2-000	87	2	86646-K2V-NC0ZA	100	8
				61	5	53290-K2V-N80ZD	61	5	77215-KW7-900	80	3	83620-K2V-N80ZA	73	7	86646-K2V-NC0ZB	100	8
				61	5	53290-K2V-N80ZE	61	5	77215-KZL-930	80	4	83642-KZR-600	96	1	86646-K2V-NC0ZC	100	8
				61	5	53290-K2V-N80ZF	61	5	77230-K59-A10	80	5	83750-K2V-N80ZC	73	8	86647-K2V-NC0ZA	100	9
				74	6				77234-KYZ-900	80	6				86647-K2V-NC0ZB	100	9
				74	7	61000			77237-K59-A70	80	7	84000			86647-K2V-NC0ZC	101	9
				74	8				77240-K59-A11	80	8				86831-K2V-NA0ZC	99	10
				74	9	61100-K2V-N80ZD	66	1	77240-K59-A12	80	8	84100-K2V-N80ZA	80	10	86832-K2V-N80ZA	99	11
				74	10	61100-K2V-N80ZL	66	1				84601-HA7-670	40	17	86832-K2V-N80ZB	99	11
45108-KVB-T01	75	5	51400-K1A-306	74	1												
45111-MAJ-G41	75	6	51401-K0J-N01	74	2												
			51410-K0J-N01	74	3												
			51412-GN5-901	74	4												
			51412-KWB-601	74	5												
			51420-K1A-306	74	6												
			51425-GN5-901	74	7												
			51437-KWB-601	74	8												
			51454-K58-TC1	74	9												
			51456-KPH-901	74	10												



# INDEKS NOMOR PART

Nomor part	Hal.	Ref.	Nomor part	Hal.	Ref.	Nomor part	Hal.	Ref.	Nomor part	Hal.	Ref.	Nomor part	Hal.	Ref.			
86832-K2V-N80ZC	99	11	90105-KVY-900	93	20	90314-KVS-F22	54	7	91004-K3E-C01	43	19	92000		38	4		
86832-K2V-NC0ZA	101	10	90105-KZZ-900	76	9		55	9	91004-KZR-601	45	10			47	18		
86832-K2V-NC0ZB	101	10	90106-GCC-C50	93	21	90344-KRB-900	69	20	91004-KZR-602	45	10	92101-06020-4J	92	19	94301-08140	39	8
86832-K2V-NC0ZC	101	10	90107-KVB-900	69	16	90401-KWN-900	42	7	91005-K1Z-CA1	50	17				94301-10120	46	15
86833-K2V-N80ZA	99	12		91	17	90439-KWZ-900	37	4	91005-KVB-900	39	7	93000			94301-10160	30	17
86833-K2V-N80ZB	99	12	90108-KZL-860	84	6	90441-GV6-940	43	16	91005-KZR-601	50	17					35	5
86833-K2V-N80ZC	99	12	90111-162-000	80	11	90463-ML7-000	35	4	91005-KZR-602	50	17	93401-06025-08	41	23	94303-03050	30	18
86833-K2V-NC0ZA	101	11	90111-MR5-000	94	22	90483-KWN-900	30	12	91006-K2T-C01	45	11	93404-06012-00	30	15	94520-28000	44	23
86833-K2V-NC0ZB	101	11	90112-KVB-900	78	11	90495-MN5-000	45	9	91006-KAB-004	45	12		70	9	94520-40000	79	5
86833-K2V-NC0ZC	101	11	90113-K15-920	83	8		49	14	91006-KZR-601	45	11		80	13	94540-03010	58	26
			90114-K44-V01	59	17	90501-K1A-N80	61	11	91006-KZR-602	45	11		81	16			
87000			90115-K2T-V30	58	21		63	14	91008-K2T-C01	50	18		88	19	95000		
			90116-K2T-V30	58	22	90501-KPH-880	61	11	91008-KZR-601	50	18	93404-06016-00	53	4			
			90116-K3V-N01	69	17		63	14	91008-KZR-602	50	18	93411-05025-00	86	6	95002-02100	95	6
87503-KVB-930	97	1		70	6	90501-MCJ-000	73	11	91009-K1Z-CA1	45	12	93600-04012-1G	60	21	95002-02130	82	12
87505-K2V-N80	97	2		88	13	90502-KWN-670	63	15	91009-K93-T01	43	19	93892-05012-18	52	15	95002-41050-08	41	24
87514-K2T-V30	97	3		74	16	90505-K1A-N80	62	12	91009-KVY-961	44	19	93892-05020-07	58	25	95002-41200-08	82	13
87514-K2V-NC0	97	3	90116-KV3-701	74	16		63	16	91009-KWN-901	45	12	93893-04012-17	60	22	95002-50000	46	16
87586-MCA-G60	97	4	90116-KVB-900	88	14	90505-KPH-880	62	12	91014-K1Z-CA1	45	10	93901-24320	94	25	95002-80000	50	23
				53	2		63	16	91015-K1Z-CA0	39	7	93903-24310	62	14		82	14
88000			90117-KVG-A20	88	15	90544-283-000	74	17	91051-K35-V01	79	6		69	25	95011-61000	84	11
				47	13	90545-300-000	59	19	91051-K35-V02	79	6		70	10	95014-72102	84	12
88115-KWN-980	56	1	90131-883-000	71	5	90601-K27-V01	41	22	91051-K35-V03	79	6		73	13	95015-42000	78	9
88210-K2V-N30	56	2	90131-K3V-N00	75	15	90602-K27-V01	41	20	91051-K35-V04	79	6		80	14	95015-81000	71	5
88220-K2V-N30	56	3	90131-KPH-880	69	18	90605-166-720	43	17	91052-K03-N41	77	11		88	20	95701-06012-00	58	27
			90133-K2V-H01	69	18	90651-K03-M61	59	20	91052-K24-901	77	11	93903-24380	55	10		70	12
89000			90133-K59-A70	69	18	90651-K14-A31	69	21	91052-K24-902	77	11		62	15		80	18
			90145-GAZ-981	59	18	90651-KZR-601	79	5	91052-K24-903	77	11		70	11		81	19
89102-538-000	96	2	90145-KPH-B30	59	18	90652-KT1-771	91	18	91052-K24-904	77	11		73	14		92	20
89103-538-000	96	3	90147-KVB-900	84	7	90164-K66-V00	63	12	91109-KVY-902	43	18		80	15	95701-06012-07	89	23
89216-KVY-960	96	4	90164-KZL-A00	94	23	90656-GCC-000ZE	80	12	91201-434-003	45	13	93903-24480	81	17	95701-06014-00	30	19
			90191-K47-N41	61	8	90666-K59-A11	62	13	91201-K35-J01	47	15		89	21		35	6
90000			90191-KWB-600	61	8		69	22	91201-K59-A11	47	15	93903-25310	54	8		92	21
			90201-MW3-620	56	5	90666-K73-VA1	62	13	91202-KWN-901	50	19	93903-25480	82	11	95701-06016-00	41	25
90001-K2V-N82	40	18	90202-KN7-670	43	15		69	22	91203-K35-J01	50	20	93903-34310	69	26		50	24
90001-KWR-000	37	3	90203-KVB-900	84	8	90677-KAN-T00	53	3	91203-K35-V01	42	8	93903-35280	89	22		92	22
			90206-001-000	32	16		69	23	91203-K50-T01	50	20	93903-35310	62	16	95701-06020-00	36	10
			90301-K0W-NC1	88	16		70	8	91204-K35-J01	45	14	93913-25320	55	11	95701-06022-00	34	9
90002-KWB-600	32	13	90301-KWN-901	88	16		73	12	91204-K59-A11	45	14				95701-06025-00	47	19
90003-KWN-900	38	3	90302-KVB-T01	58	23	90678-MR1-690	41	22	91211-K97-T01	44	20	94000				82	15
90003-MY5-720	56	4	90302-KWW-A00	55	8		41	22	91211-KN7-671	44	20				95701-06040-00	31	20
90004-GHB-660	40	19		61	9	90690-MEF-800	58	24	91251-KZR-601	77	12	94021-10000-0S	85	3		36	11
				69	19	90701-GGZ-J01	41	20	91252-KZR-601	79	7	94030-08280	30	16	95701-06065-00	47	20
				70	7	90701-KWN-901	36	7	91253-KZR-601	79	8	94030-12200	44	22	95701-06080-00	47	21
90004-KGF-910	30	11		73	10		41	21	91256-166-003	74	18	94030-14200	42	9	95701-06095-00	31	21
90005-KY7-000	34	7		88	17	90701-MF5-003	41	20	91301-GGL-J01	52	14	94050-06000	60	23	95701-06130-00	48	22
90012-KWB-600	32	14	90304-KGH-901	61	10	90702-KWN-900	47	14	91301-KRJ-901	30	13		81	18	95701-08016-00	50	25
90013-K66-V00	29	3		63	13	90741-003-010	51	6	91302-001-020	50	21	94050-12000	37	5	95701-08020-00	80	19
90031-KWN-900	47	11		94	24				91302-KWN-900	36	8	94101-06000	71	6	95701-08045-00	46	17
90032-KWN-900	49	13		83	9	91000			91303-MKH-D21	50	22		83	10	95701-08055-00	46	18
90036-KZR-600	47	12	90304-MJ0-920	82	10				91306-MG3-000	34	8	94101-08000	80	16		80	20
90083-KVB-900	32	15	90305-GEE-710	79	4	91001-KCW-003	43	18	91307-035-000	47	16	94101-10000	79	9	95701-10040-00	79	10
90101-MT4-000	93	18	90305-K66-V01	79	4	91002-GA7-701	43	19	91307-KZR-600	30	14		85	4	95701-10065-07	83	11
90102-KZL-930	61	7	90305-KVB-901	76	10	91002-KZR-602	49	15	91384-KVB-900	44	21	94101-10800	84	9	95801-06016-02	83	12
			90306-K1A-N81	77	10	91002-KZR-603	49	15	91456-371-770	64	17	94109-12000	47	17	95801-08032-00	85	5
90103-GET-003	40	18	90306-K66-V01	77	10	91003-K2T-C01	49	16	91509-GE2-760	69	24	94201-16150	71	7	95801-08045-08	94	26
90104-K53-D01	93	19	90306-KGH-901	61	10	91003-KZR-601	50	16		87	3	94201-16180	80	17	95801-10045-08	65	11
90104-KPH-900	63	11	90307-K1A-N81	61	10		63	13	91003-KZR-602	50	16	94201-30200	84	10			
				63	13		94	24	91004-GGC-G01	43	19	94301-08100	36	9			
				94	24				91771-MKK-H11	90	6						



# INDEKS NOMOR PART

Nomor part	Hal.	Ref.	Nomor part	Hal.	Ref.	Nomor part	Hal.	Ref.	Nomor part	Hal.	Ref.	Nomor part	Hal.	Ref.
96000														
96001-06008-00	83	13												
96001-06012-00	60	24												
96001-06016-00	36	12												
	41	26												
	48	23												
96001-06022-00	58	28												
	60	25												
96001-06022-07	58	28												
	60	25												
96001-06025-00	52	16												
96001-06028-00	39	9												
96001-06040-00	39	10												
96001-06065-00	39	11												
96001-06080-00	31	22												
96600-08032-00	64	18												
96700-06025-00	37	6												
98000														
98200-40750	90	7												
98200-41000	90	8												
98200-42500	90	9												



# INDEKS NAMA PART

Nama part	Hal.	Ref.	Nama part	Hal.	Ref.	Nama part	Hal.	Ref.
[ A ]			BOLT, FLANGE, 10X270 .....	93	20	BOLT, PIN .....	75	7
ARM COMP., EX. VALVE ROCKER ...	32	5	BOLT, FLANGE, 10X40 .....	79	10	BOLT, RADIATOR DISTANCE .....	47	12
ARM COMP., IN. VALVE ROCKER ...	32	4	BOLT, FLANGE, 10X45 .....	65	11	BOLT, SIDE STAND PIVOT .....	84	6
ARM, RR. BRAKE .....	78	7	BOLT, FLANGE, 10X48 .....	61	7	BOLT, SOCKET KNOCK, 5MM .....	32	15
AXLE, FR. WHEEL .....	76	2		63	10	BOLT, SOCKET, 5X9 .....	94	22
			BOLT, FLANGE, 10X65 .....	83	11	BOLT, SOCKET, 6X18 .....	37	3
[ B ]			BOLT, FLANGE, 5X12 .....	32	13		39	5
BAG, OWNERS MANUAL .....	96	1	BOLT, FLANGE, 6MM .....	66	2		49	12
BALL SET, STEEL, #6X23 .....	65	1		80	11		88	12
BALL SET, STEEL, #6X29 .....	65	2	BOLT, FLANGE, 6X12 .....	58	27	BOLT, SOCKET, 6X25 .....	37	6
BAND B1, WIRE .....	57	4		60	24	BOLT, SOCKET, 8MM .....	74	16
BAND, AIR CLEANER CONNECTING				70	12	BOLT, SOCKET, 8X32 .....	64	18
TUBE	82	8		80	18	BOLT, SPECIAL, 6MM .....	69	16
BAND, WIRE .....	91	18		81	19		91	17
BAR COMP., SIDE STAND .....	84	5		89	23	BOLT, SPECIAL, 6X16 .....	84	7
BAR, L. PILLION STEP .....	71	3	BOLT, FLANGE, 6X130 .....	48	22	BOLT, SPECIAL, 6X23.5 .....	38	3
BAR, R. PILLION STEP .....	71	2	BOLT, FLANGE, 6X14 .....	30	19	BOLT, STUD, 7X17 .....	30	11
BASE, STATOR .....	47	7		35	6	BOLT, TORX, 8X25 .....	75	15
BATTERY .....	90	1	BOLT, FLANGE, 6X16 .....	36	12	BOOT B .....	75	9
	91	10		92	21	BOOT COMP. ....	59	7
BEARING COMP. ....	39	7		36	12	BOOT, PIN BUSH .....	75	8
BEARING, NEEDLE, 20X29X18 .....	43	18		41	25	BOSS, DRIVE FACE .....	42	3
BEARING, RADIAL BALL .....	77	11			26	BOX, INNER UPPER .....	68	12
BEARING, RADIAL BALL SPECIAL, 6207	49	15			26	BOX, LUGGAGE .....	80	9
BEARING, RADIAL BALL, 6205-2NSG	45	12	BOLT, FLANGE, 6X20 .....	36	10	BRACKET SUB ASSY., FR. CALIPER	75	11
BEARING, RADIAL BALL, 6201 .....	45	11	BOLT, FLANGE, 6X22 .....	34	9	BRACKET, L. BRAKE LEVER .....	58	14
BEARING, RADIAL BALL, 6201U L	77	11		40	19	BRACKET, RR. FENDER .....	88	3
BEARING, RADIAL BALL, 6202 .....	45	10		52	13	BUSH, ENGINE HANGER RUBBER ...	47	2
BEARING, RADIAL BALL, 6203UU ..	79	6		58	28		49	1
BEARING, RADIAL BALL, 6203UU L	79	6		60	25	BUSH, MAIN STAND .....	47	6
BEARING, RADIAL BALL, 6204 .....	49	16	BOLT, FLANGE, 6X25 .....	47	19		49	4
	50	16		52	16	BUSH, RR. CUSHION UNDER RUBBER	49	3
BEARING, RADIAL BALL, 6205UU ..	45	12		82	15	BUSH, RUBBER .....	85	2
BEARING, RADIAL BALL, 6301 .....	50	17	BOLT, FLANGE, 6X28 .....	39	9	BUZZER ASSY. ....	91	14
BEARING, RADIAL BALL, 6302 .....	50	18	BOLT, FLANGE, 6X32 .....	78	11			
BEARING, RADIAL BALL, 6902U ..	43	19	BOLT, FLANGE, 6X40 .....	31	20	[ C ]		
	44	19		36	11	CABLE COMP. A, THROTTLE .....	57	1
BELT, DRIVE .....	43	7		39	10	CABLE COMP. B, THROTTLE .....	57	3
BODY COMP., FRAME .....	93	12	BOLT, FLANGE, 6X65 .....	39	11	CABLE COMP., FR. BRAKE		
BODY SET .....	52	7		39	11	CONNECTING	57	8
BOLT-WASHER, 5X25 .....	86	6	BOLT, FLANGE, 6X8 .....	83	13	CABLE COMP., RR. BRAKE .....	57	9
BOLT-WASHER, 6X12 .....	30	15	BOLT, FLANGE, 6X80 .....	31	22	CABLE COMP., SEAT LOCK .....	80	8
	70	9		47	21	CALIPER SUB ASSY., L. FR. ....	75	10
	80	13	BOLT, FLANGE, 6X95 .....	31	21	CAMSHAFT COMP. ....	32	2
	81	16	BOLT, FLANGE, 8X16 .....	50	25	CAM, RR. BRAKE .....	78	5
	88	19	BOLT, FLANGE, 8X20 .....	80	19	CAP .....	91	15
BOLT-WASHER, 6X16 .....	53	4	BOLT, FLANGE, 8X32 .....	85	5	CAP ASSY., NOISE SUPPRESSOR ...	91	4
BOLT-WASHER, 6X25 .....	41	23	BOLT, FLANGE, 8X45 .....	46	17	CAP COMP., FUEL FILLER .....	81	13
BOLT A, STUD, 8X200.5 .....	47	11		94	26	CAP COMP., RADIATOR .....	40	3
BOLT B, STUD, 8X206 .....	49	13	BOLT, FLANGE, 8X55 .....	96	18	CAP, BLEEDER .....	75	4
BOLT, ADAPTER, 10MM .....	56	4		80	20	CAP, DUMMY .....	90	6
BOLT, DISK, 6X17 .....	76	9	BOLT, HANDLE LEVER .....	59	17	CAP, LOCK NUT .....	56	1
BOLT, DRAIN .....	40	18	BOLT, HEAD COVER .....	29	3	CAP, MASTER CYLINDER .....	59	9
BOLT, DRAIN PLUG, 12X15 .....	47	13	BOLT, HEX., 6X20 .....	92	19	CAP, RESERVE TANK .....	95	1
BOLT, FLANGE, 10X238 .....	93	21	BOLT, OIL, 10X22 .....	59	18	CAP, SOCKET BOLT .....	64	17
						CAP, TAIL .....	83	4
						CAP, TAPPET ADJUSTING HOLE ...	49	6
						CASE ASSY. ....	54	5

# INDEKS NAMA PART

Nama part	Hal.	Ref.	Nama part	Hal.	Ref.	Nama part	Hal.	Ref.
CASE ASSY., LOWER .....	55	6	COVER COMP., HANDLE RR. ....	61	4	DOWEL PIN, SPECIAL, 6.3X10X30 •	47	14
CASE ASSY., UPPER .....	55	5	COVER COMP., HEAD .....	29	1	DRAIN PLUG .....	40	18
CASE COMP., L. FR. BOTTOM .....	74	15	COVER COMP., RADIATOR .....	40	10	DRIVER, SCREW .....	96	2
CASE COMP., MISSION .....	45	3	COVER COMP., WATER PUMP .....	36	2	DRIVESHAFT .....	45	5
CASE COMP., R. FR. BOTTOM .....	74	6	COVER SET, FR. ....	67	1	DUCT, AIR CLEANER .....	82	4
CASE SUB ASSY., AIR CLEANER ...	82	16	COVER SET, HANDLE .....	63	8	DUCT, L. COVER .....	39	3
CHAIN, CAM .....	34	1	COVER SET, HANDLE TOP .....	61	5	DUST SEAL, 21X32X5 .....	77	12
CHARGER UNIT, USB .....	91	16	COVER SET, L. BODY .....	72	6	DUST SEAL, 25X35X6 .....	79	8
CIRCLIP, 7MM .....	43	17	COVER SET, L. FR. ....	68	7	DUST SEAL, 25X40X5 .....	79	7
CIRCLIP, INTERNAL, 18.8MM .....	59	20	COVER SET, METER LOWER .....	55	7	DUST SEAL, STEERING HEAD .....	65	8
CIRCLIP, INTERNAL, 28MM .....	44	23	COVER SET, R. BODY .....	72	4			
CIRCLIP, INTERNAL, 32MM .....	39	6	COVER SET, R. FR. ....	67	6	[ E ]		
CIRCLIP, INTERNAL, 40MM .....	79	5		68	6	ELEMENT COMP., AIR CLEANER ....	82	2
CLAMPER B, BRAKE HOSE .....	59	5	COVER SUB ASSY., AIR CLEANER •	82	17	EMBLEM .....	99	10
CLAMPER B, RR. BRAKE CABLE ....	57	10	COVER, BATTERY .....	90	5	EMBLEM, PRODUCT .....	61	6
CLAMPER COMP. A, BRAKE HOSE ...	59	4	COVER, CABLE .....	93	8		63	9
CLAMPER, A.C. GENERATOR CORD ..	47	10			9	EQUALIZER .....	58	16
CLAMPER, THROTTLE CABLE .....	57	2	COVER, CENTER .....	72	3	E-RING, 3MM .....	58	26
CLAMP, HARNESS .....	58	24	COVER, FR. ....	67	1			
CLAMP, HOSE .....	36	7	COVER, FR. HANDLE .....	61	3	[ F ]		
	41	20		63	7	FACE COMP., MOVABLE DRIVE .....	42	4
		21	COVER, FR. LOWER .....	70	1	FACE SET, DRIVEN .....	43	8
		22	COVER, FR. TOP .....	67	2	FACE SET, MOVABLE DRIVEN .....	43	9
CLAMP, TUBE .....	41	24	COVER, FUEL TANK .....	81	12	FACE, DRIVE .....	42	2
	82	13	COVER, HANDLE END .....	63	2	FAN COMP., COOLING .....	40	16
CLAMP, WATER HOSE, 21MM .....	41	20	COVER, INNER LOWER .....	68	9	FENDER ASSY., RR. INNER .....	88	10
CLAMP, WATER HOSE, 24MM .....	36	7	COVER, INNER UPPER .....	68	14	FENDER A SET, RR. ....	88	4
	41	21	COVER, L. BODY SIDE .....	73	7	FENDER B, RR. ....	88	5
CLIP, HOSE .....	41	22	COVER, L. SIDE .....	39	1	FENDER, FR. ....	66	1
CLIP, PISTON PIN, 13MM .....	51	5	COVER, L. UNDER SIDE .....	72	2	FILTER SET .....	81	3
CLIP, SLIDE .....	69	21	COVER, RESERVE TANK .....	88	6	FLYWHEEL COMP. ....	37	1
CLIP, SNAP FITTING .....	62	13	COVER, RR. CENTER .....	73	8	FOB ASSY. ....	91	8
	69	22	COVER, RR. FENDER LOWER .....	88	8	FORK ASSY., L. FR. ....	74	14
CLIP, TUBE .....	46	16	COVER, RR. FENDER UPPER .....	88	7	FORK ASSY., R. FR. ....	74	1
	50	23	COVER, R. BODY SIDE .....	72	5	FUEL UNIT .....	81	15
	82	12	COVER, R. UNDER SIDE .....	72	1	FUSE, MINI .....	90	7
		14	COVER, SEAT CATCH .....	80	7			8
	95	6	COVER, UNDER .....	70	3			9
COIL COMP., IGNITION .....	91	2	COVER, UNDER .....	49	2	[ G ]		
COLLAR .....	40	12	CRANKCASE COMP., L. ....	47	1	GARNISH, FR. ....	67	3
COLLAR A, HANDLE SETTING .....	61	11	CRANKCASE COMP., R .....	47	1	GARNISH, L. FR. ....	67	5
	63	14	CRANKSHAFT COMP. ....	51	1	GARNISH, R. FR. ....	67	4
COLLAR B, HANDLE SETTING .....	62	12	CUSHION ASSY., RR. ....	85	1	GASKET, CYLINDER .....	35	2
	63	16	CYLINDER ASSY., FR. BRAKE			GASKET, CYLINDER HEAD .....	30	3
COLLAR B, RR. WHEEL SIDE .....	79	2	MASTER	59	6	GASKET, EX. PIPE .....	83	2
COLLAR, AIR CLEANER SETTING ...	82	1	CYLINDER COMP. ....	35	1	GASKET, HEAD COVER .....	29	2
COLLAR, FR. DISTANCE .....	76	5	CYLINDER SET, FR. MASTER .....	59	13	GASKET, L. COVER .....	39	2
COLLAR, FR. WHEEL SIDE .....	76	3				GASKET, STATOR BASE .....	47	8
		4	[ D ]			GASKET, TENSIONER LIFTER .....	34	5
COLLAR, HORN SETTING .....	91	12	DIAPHRAGM .....	59	11	GASKET, TRANSMISSION CASE .....	45	4
COLLAR, MUFFLER PROTECTOR .....	83	5	DISK, FR. BRAKE .....	76	8	GASKET, WATER PUMP COVER .....	36	3
COLLAR, RR. WHEEL SIDE .....	79	1	DOWEL PIN, 10X12 .....	46	15	GAUGE, OIL LEVEL .....	47	9
COLLAR, SEAL .....	43	13	DOWEL PIN, 10X16 .....	30	17	GEAR COMP., FINAL .....	45	8
COLLAR, SPRING .....	43	14		35	5	GEAR, COUNTER .....	45	7
COLLAR, WINKER .....	86	2	DOWEL PIN, 3X5 .....	30	18	GEAR, OIL PUMP DRIVEN .....	38	2
CONTROL UNIT SET, SMART .....	91	9	DOWEL PIN, 8X10 .....	36	9			
CONTROL UNIT, ENGINE .....	91	1		38	4			
COTTER, VALVÉ .....	32	12		47	18			
COUNTERSHAFT .....	45	6	DOWEL PIN, 8X14 .....	39	8			

# INDEKS NAMA PART

Nama part	Hal.	Ref.	Nama part	Hal.	Ref.	Nama part	Hal.	Ref.
GRIP .....	96	3	LEVER, R. STEERING HANDLE ....	59	14	NUT, SPRING, 4MM .....	55	8
GRIP COMP., THROTTLE .....	57	12	LID ASSY., INNER POCKET .....	68	8		61	9
GRIP, L. HANDLE .....	57	13	LID, BATTERY .....	70	4		69	19
GROMMET, AIR CLEANER CASE .....	87	2	LID, SMART EMERGENCY .....	69	15		70	7
GROMMET, SPEED SENSOR			LIFTER ASSY., TENSIONER .....	34	3		73	10
PROTECTOR	49	10	LIGHT ASSY., FR. COMBINATION .	53	1		88	17
GUARD, DUCT .....	93	17	LIGHT ASSY., LICENSE .....	88	1	NUT, STEERING STEM LOCK .....	65	5
GUARD, SPLASH .....	88	9	LINK ASSY., ENGINE HANGER ....	93	13	NUT, TAPPET ADJUSTING .....	32	16
GUIDE, CAM CHAIN .....	34	6	LOCK COMP., SEAT .....	80	5	NUT, U, 10MM .....	61	10
GUIDE, VALVE .....	30	2					63	13
			[ M ]				94	24
[ H ]			MARK, ENGINE .....	98	4	NUT, U, 12MM .....	77	10
HARNESS, WIRE .....	91	5		100	3	NUT, U, 16MM .....	79	4
HEAD ASSY., CYLINDER .....	30	1	MARK, HONDA .....	98	1	NUT, U, 5MM .....	58	23
HOLDER, HANDLE UPPER .....	63	5			2		88	16
HOLDER, L. HANDLE UNDER .....	63	6			3			
HOLDER, MIRROR .....	57	11		100	1	[ O ]		
	59	10			2	OIL SEAL, 14X20X3.2 .....	45	13
HOLDER, R. HANDLE UNDER .....	63	4	MARK, IDLE STOP .....	98	5	OIL SEAL, 20X32X6 .....	50	20
HOOK, LUGGAGE .....	68	10	METER ASSY., COMBINATION .....	54	1	OIL SEAL, 20.8X32X6 .....	47	15
HORN COMP. ....	91	11			1	OIL SEAL, 24X31X3.5 .....	42	8
HOSE A, WATER .....	40	13	METER COMP. ....	54	4	OIL SEAL, 26X45X6 .....	50	19
HOSE B, WATER .....	40	14			4	OIL SEAL, 34X52X7 .....	45	14
HOSE COMP., FR. BRAKE .....	59	3	MIRROR COMP., L. ....	56	3	O-RING .....	36	5
HOSE COMP., FUEL FEED .....	81	10	MIRROR COMP., R. ....	56	2		40	9
HOSE C, WATER .....	36	6	MUFFLER COMP., EX. ....	83	3		81	2
HOSE, BYPASS .....	40	15				O-RING A .....	40	4
HOSE, RESERVE TANK .....	95	4	[ N ]			O-RING B .....	40	5
			NUT B, BRAKE ROD ADJUSTING ...	78	9		50	22
[ I ]			NUT, BRAKE ADJUSTING .....	78	9	O-RING C .....	40	6
INJECTOR ASSY., FUEL .....	52	8	NUT, CAP, 10MM .....	85	3	O-RING, 15.4X2 .....	40	2
INSULATOR, IN. PIPE .....	30	5	NUT, CAP, 7MM .....	83	9	O-RING, 16.8X2.4 .....	74	18
			NUT, CLIP, 5MM .....	53	3	O-RING, 18X3 .....	47	16
[ J ]				69	20	O-RING, 1.5X9.5 .....	34	8
JOINT B, BRAKE ARM .....	78	8			23	O-RING, 1.9X20.4 .....	52	3
JOINT COMP., INJECTOR .....	52	12		70	8	O-RING, 29X2 .....	30	13
JOINT COMP., WATER HOSE .....	40	1		73	12	O-RING, 30.8MM .....	50	21
JOINT, FUEL TUBE .....	81	8		88	18	O-RING, 34X2 .....	36	8
			NUT, CLIP, 6MM .....	82	10	O-RING, 38.8X1.9 .....	44	21
[ K ]			NUT, FENDER SETTING .....	40	17	O-RING, 6.3X2.2 .....	52	14
KEY SET, EMERGENCY .....	93	11	NUT, FLANGE, 10MM .....	61	10	O-RING, 9.5X1.9 .....	30	14
KEY, BLANK .....	93	6		63	13	O-RING, FUEL PUMP .....	81	11
KEY, WOODRUFF, 4MM .....	51	6	NUT, FLANGE, 12MM .....	94	24	O-RING, THROTTLE BODY .....	52	2
				37	5	OUTER COMP., CLUTCH .....	43	1
				76	10			
[ L ]				77	10	[ P ]		
LABEL, CBS CAUTION .....	97	3	NUT, FLANGE, 5MM .....	88	16	PACKING .....	54	2
LABEL, COOLANT INFORMATION .....	97	1	NUT, FLANGE, 6MM .....	60	23		55	2
LABEL, FUEL .....	97	4		81	18	PACKING, FUEL FILLER CAP .....	81	14
LABEL, RADIATOR CAP .....	40	7	NUT, HEX., 10MM .....	56	5	PAD SET, FR. BRAKE .....	75	2
LABEL, TIRE & DRIVE & CARGO .....	97	2	NUT, HEX., 12MM .....	44	22	PIECE SET, SLIDE .....	42	1
LATCH .....	68	13	NUT, HEX., 14MM .....	42	9	PIN A, PILLION STEP .....	71	5
LENS ASSY. ....	54	6	NUT, HEX., 16MM .....	79	4	PIN, BRAKE CABLE STOPPER .....	58	20
LEVER COMP., BRAKE LOCK .....	58	17	NUT, HEX., 8MM .....	30	16	PIN, BRAKE LOCK LEVER .....	58	18
LEVER, L. STEERING HANDLE .....	58	15	NUT, SIDE STAND .....	84	8	PIN, HANGER .....	75	12
			NUT, SPECIAL, 28MM .....	43	15	PIN, PILLION STEP .....	71	5
						PIN, PISTON .....	51	4

# INDEKS NAMA PART

Nama part	Hal.	Ref.	Nama part	Hal.	Ref.	Nama part	Hal.	Ref.
PIN, ROLLER GUIDE .....	43	10	ROLLER, GUIDE .....	43	11	SCREW, TAPPING, 5X16 .....	54	8
PIN, SEAT HINGE .....	80	4	RUBBER A, STAND STOPPER .....	84	11		62	16
PIN, SPLIT, 1.6X15 .....	71	7	RUBBER C, SEAT SETTING .....	80	3		69	18
PIN, SPLIT, 1.6X18 .....	80	17	RUBBER, CLUTCH DAMPER .....	43	6	SCREW, TAPPING, 5X20 .....	82	11
PIN, SPLIT, 3.0X20 .....	84	10	RUBBER, LINK STOPPER .....	93	14	SCREW, TORX, 5X8.7 .....	52	4
PIPE COMP., FR. FORK .....	74	3	RUBBER, L. WINKER MOUNTING .....	86	3	SCREW, U-LOCK FLAT, 6X12 .....	94	23
PIPE COMP., HANDLE .....	63	1	RUBBER, MOUNTING .....	83	7	SEAL SET, FR. FORK .....	74	13
PIPE COMP., STEERING HANDLE .....	61	1	RUBBER, PILLION STEP .....	71	1	SEAL SET, PISTON .....	75	1
PIPE, IN. ....	30	4	RUBBER, R. WINKER MOUNTING .....	86	1	SEAL, AIR CLEANER .....	82	3
PIPE, SEAT .....	74	12	RUBBER, SCREEN SETTING .....	93	15	SEAL, DRAIN .....	40	9
PISTON .....	51	3	RUBBER, SEAL .....	80	1	SEAL, DRIVEN FACE, 34X41X4 .....	44	20
	75	14	RUBBER, TAILLIGHT BRACKET .....	91	7	SEAL, DUST .....	74	7
PIVOT, CAM CHAIN TENSIONER .....	34	4	RUBBER, WASHER .....	73	11		81	7
PLATE COMP., DRIVE .....	43	2				SEAL, INNER POCKET .....	68	11
PLATE, BEARING PUSH .....	47	5	[ S ]			SEAL, L. COVER DUCT .....	39	4
PLATE, CLUTCH SIDE .....	43	3	SCREEN, OIL FILTER .....	49	7	SEAL, RR. INNER FENDER .....	88	11
PLATE, DIAPHRAGM .....	59	12	SCREW-WASHER, 4X12 .....	60	22	SEAL, VALVE STEM .....	32	1
PLATE, HEAT GUARD .....	83	1	SCREW-WASHER, 5X12 .....	52	15	SEAT B, SPRING .....	74	9
PLATE, PILLION STEP SIDE .....	71	4	SCREW-WASHER, 5X20 .....	58	25	SEAT COMP., DOUBLE .....	80	2
PLATE, RAMP .....	42	6	SCREW SET .....	52	1	SEAT SET .....	52	11
PLUG, AIR CLEANER DRAIN .....	82	6	SCREW, BLEEDER .....	75	3	SEAT, VALVE SPRING .....	32	11
PLUG, BEARING PUSH .....	47	3	SCREW, FLAT, 4X12 .....	60	21	SENSOR ASSY., SPEED .....	49	11
PLUG, HOLE .....	80	12	SCREW, HANDLE LEVER PIVOT .....	58	21	SENSOR ASSY., WATER		
PLUG, SPARK .....	30	8				TEMPERATURE	30	10
POST COMP., HANDLE .....	63	3	SCREW, OPENER SET .....	93	19	SENSOR, OXYGEN .....	30	9
PROTECTOR .....	59	8	SCREW, OVAL, 6X45 .....	61	8	SHAFT, MAIN STAND .....	84	3
PROTECTOR, MUFFLER .....	83	6	SCREW, PAN, 5X11.5 .....	69	24	SHAFT, ROCKER ARM .....	32	6
PROTECTOR, SPEED SENSOR .....	49	9				SHOE SET, BRAKE .....	78	1
PUMP COMP., WATER .....	36	1				SHUTTER, KEY .....	93	5
PUMP SET, OIL .....	38	1	SCREW, PAN, 5X13 .....	53	2	SLEEVE, RR. BRAKE CAM .....	45	1
PUMP UNIT, FUEL .....	81	1				SOLENOID .....	52	10
			SCREW, PAN, 6X14 .....	88	15	SPACER, IGNITION COIL .....	91	3
[ R ]			SCREW, PAN, 6X6 .....	83	8	SPRING A, SIDE STAND .....	84	12
RACE, STEERING BOTTOM BALL .....	65	4	SCREW, PAN, 6X6 .....	34	7	SPRING, BEARING PUSH .....	47	4
RACE, STEERING BOTTOM CONE .....	65	7	SCREW, SCREEN SETTING .....	93	18	SPRING, BRAKE LEVER RETURN .....	59	16
RACE, STEERING TOP BALL .....	65	3	SCREW, SPECIAL, 5MM .....	63	11	SPRING, BRAKE LOCK ARM RETURN .....	58	19
RACE, STEERING TOP CONE .....	65	6				SPRING, BRAKE SHOE .....	78	6
RADIATOR ASSY. ....	40	8	SCREW, SPECIAL, 6MM .....	70	5	SPRING, CLUTCH .....	43	4
RAIL, RR. GRAB .....	80	10	SCREW, SPECIAL, 6MM .....	73	9	SPRING, DRIVEN FACE .....	43	12
REFLECTOR, REFLEX .....	88	2	SCREW, TAPPET ADJUSTING .....	63	12	SPRING, FR. FORK .....	74	2
RELAY COMP., POWER .....	90	3	SCREW, TAPPING, 3X14 .....	32	14	SPRING, MAIN STAND .....	84	4
						SPRING, OIL FILTER SCREEN .....	49	8
RELAY COMP., WINKER .....	91	13	SCREW, TAPPING, 4X12 .....	54	7	SPRING, PAD .....	75	5
RETAINER, FUEL PUMP .....	81	6				SPRING, REBOUND .....	74	4
RETAINER, VALVE SPRING .....	32	10				SPRING, RETURN .....	59	15
RING SET, PISTON .....	51	2				SPRING, RR. BRAKE ARM .....	78	10
RING, BACK UP .....	74	5				SPRING, SEAT LOCK .....	80	6
RING, OIL SEAL STOPPER .....	74	11				SPRING, VALVE .....	32	9
RING, PISTON .....	74	8				SPROCKET, CAM .....	32	3
RING, SEAL .....	52	9				STAND COMP., MAIN .....	84	2
RING, STOPPER .....	74	10				STATOR COMP. ....	37	2
	75	6				STAY COMP., FR. COVER .....	93	16
RIVET, PUSH, 6MM .....	69	17				STAY COMP., FUEL HOSE CLAMPER .....	30	6
	70	6					7	
	88	13				STAY COMP., IGNITION COIL .....	35	3
ROD, TRIP .....	54	3	SCREW, TAPPING, 4X16 .....	81	17	STAY, WIRE .....	52	5
	55	3				STEM SUB ASSY., STEERING .....	65	9
ROLLER SET, WEIGHT .....	42	5	SCREW, TAPPING, 5X12 .....	89	22	STEP, FLOOR .....	70	2
			SCREW, TAPPING, 5X14 .....	55	11	STRIPE A, L. FR. COVER .....	100	5

## INDEKS NAMA PART

Nama part	Hal.	Ref.	Nama part	Hal.	Ref.	Nama part	Hal.	Ref.
STRIPE A, R. FR. COVER .....	100	4	[ V ]					
STRIPE B, L. FR. COVER .....	99	9						
	100	7	VALVE, EX. ....	32	8			
STRIPE B, R. FR. COVER .....	98	8	VALVE, IN. ....	32	7			
	99	8	VALVE, RIM .....	76	1			
	100	6		78	4			
STRIPE, L. BODY COVER .....	99	12						
	101	11	[ W ]					
STRIPE, L. FR. COVER .....	98	7						
	100	9	WASHER, 10MM .....	63	15			
	101	9	WASHER, 12X24X2.3 .....	37	4			
STRIPE, R. BODY COVER .....	99	11	WASHER, 12.2X29X2.5 .....	43	16			
	101	10	WASHER, 15X29X7 .....	42	7			
STRIPE, R. FR. COVER .....	98	6	WASHER, 8MM .....	30	12			
	100	8	WASHER, DRAIN PLUG, 12MM .....	47	17			
SUB HARNESS, BATTERY .....	90	2	WASHER, OIL BOLT .....	59	19			
SUB HARNESS, ENGINE .....	91	6	WASHER, PLAIN, 10MM .....	79	9			
SWINGARM ASSY., RR. ....	79	3		84	9			
SWITCH ASSY., COMBINATION & LOCK	93	2	WASHER, PLAIN, 6MM .....	85	4			
SWITCH ASSY., DIMMER & HORN & WINKER	57	6		71	6			
SWITCH ASSY., FR. STOP .....	57	7	WASHER, PLAIN, 8MM .....	83	10			
	59	1	WASHER, SEALING, 6.5MM .....	80	16			
		2	WASHER, SEALING, 8MM .....	35	4			
SWITCH ASSY., HANDLE LOCK .....	93	1		45	9			
SWITCH ASSY., SEAT OPENER .....	93	7	WASHER, SPECIAL, 8MM .....	49	14			
		10	WASHER, WAVE .....	74	17			
SWITCH ASSY., SIDE STAND .....	84	1	WEIGHT A, HANDLE .....	75	13			
SWITCH ASSY., STARTER .....	57	5	WEIGHT SET, CLUTCH .....	61	2			
SWITCH ASSY., STARTER & IDLE ..	57	5	WHEEL SUB ASSY., FR. ....	43	5			
SWITCH COMP., COMBINATION & LOCK	93	4	WHEEL SUB ASSY., RR. ....	76	6			
SWITCH COMP., HANDLE LOCK .....	93	3	WINKER ASSY., L. RR. ....	78	2			
			WINKER ASSY., R. RR. ....	86	5			
			WRENCH, SPARK PLUG .....	86	4			
				96	4			
[ T ]								
TAILLIGHT ASSY. ....	87	1						
TANK COMP., FUEL .....	81	5						
TANK, RESERVE .....	95	2						
TENSIONER ASSY., CAM CHAIN .....	34	2						
THERMOSTAT ASSY. ....	36	4						
THREAD COMP., STEERING HEAD TOP	65	10						
THROTTLE BODY ASSY. ....	52	6						
TIRE, FR. ....	76	7						
TIRE, RR. ....	78	3						
TRAY, FUEL .....	81	4						
TUBE, AIR BREATHER .....	40	11						
TUBE, AIR CLEANER CONNECTING ..	82	7						
TUBE, BREATHER .....	82	5						
TUBE, DRAIN .....	49	5						
	81	9						
	82	9						
TUBE, MISSION BREATHER .....	45	2						
TUBE, RESERVE DRAIN .....	95	3						

**PT Astra Honda Motor**  
**TECHNICAL SERVICE DIVISION**

Dipublikasikan oleh :  
Honda Motor Co., Ltd.  
Dicetak di Indonesia

ID.XXX.XXXX.2025.09.25